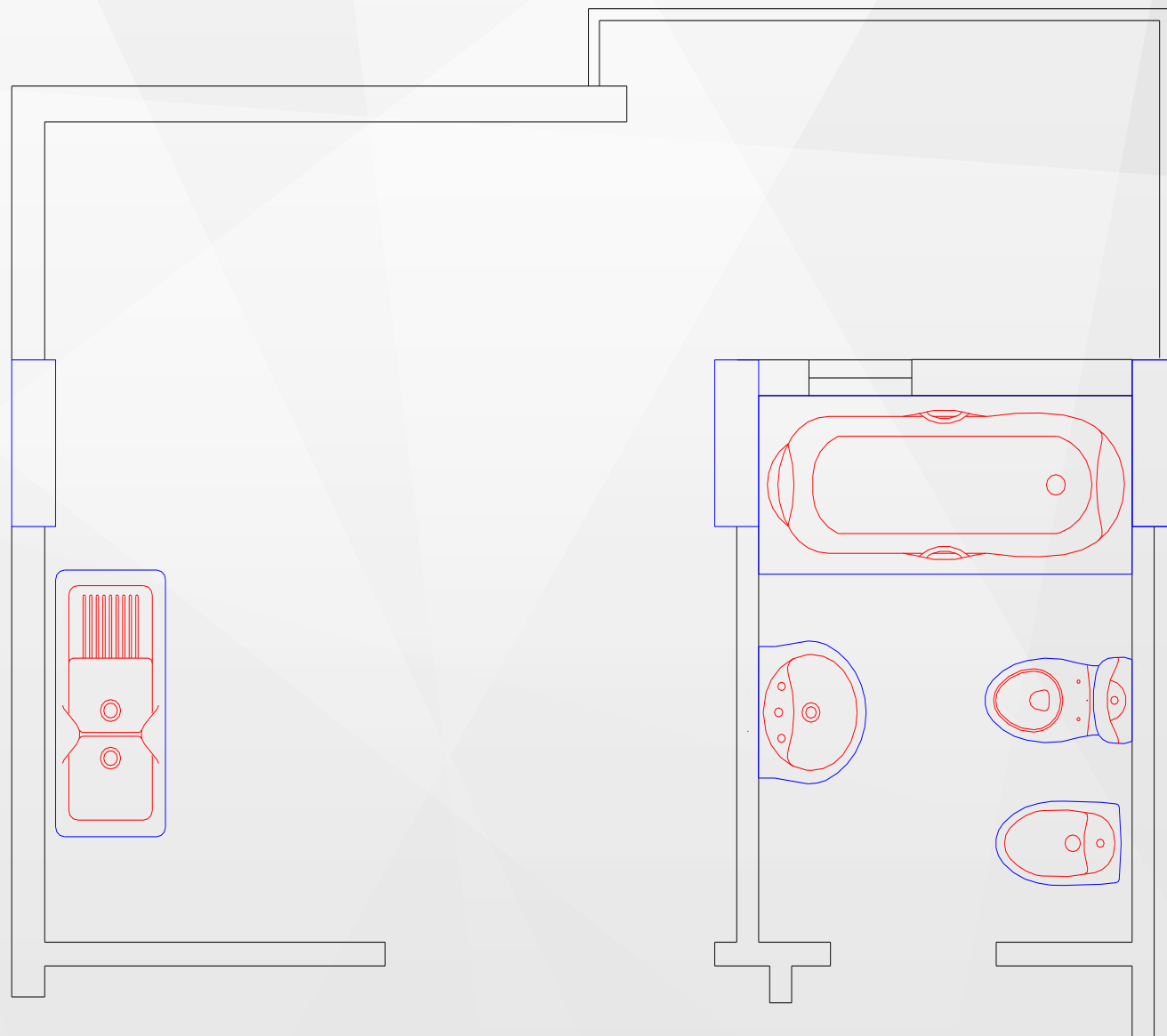
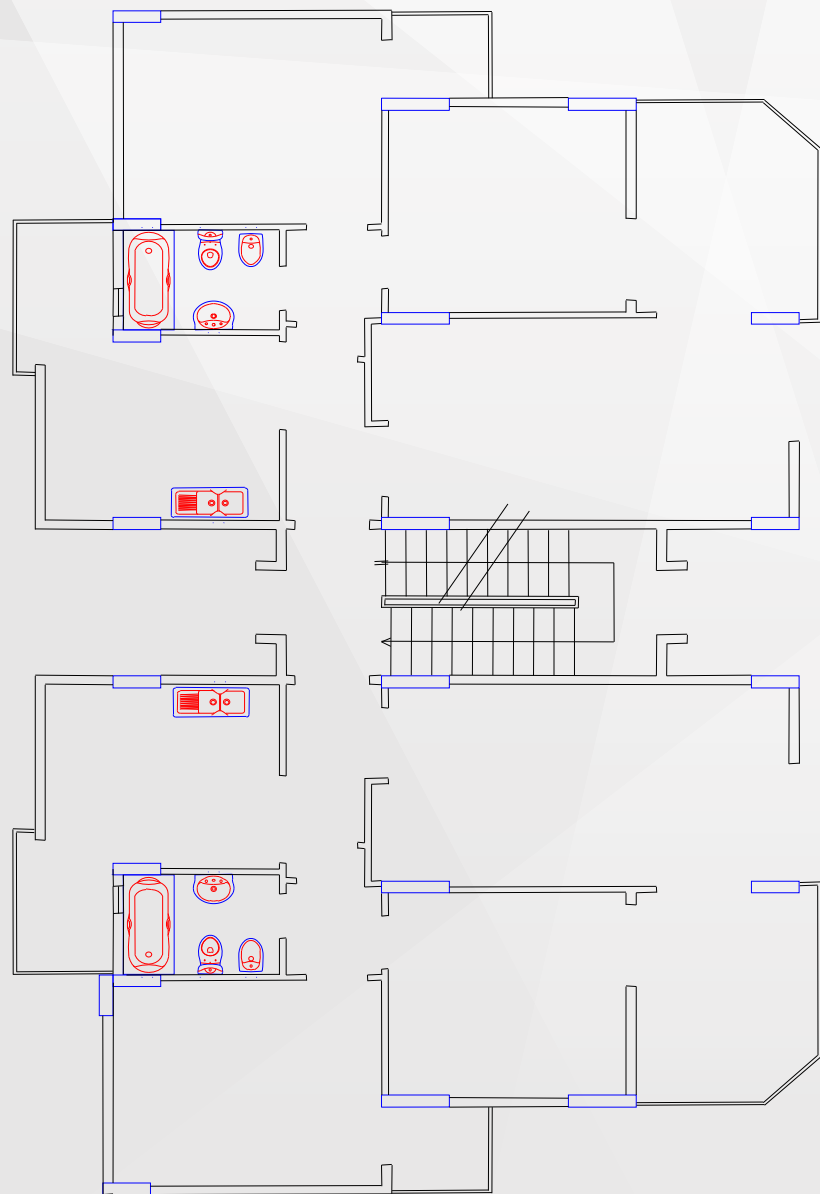


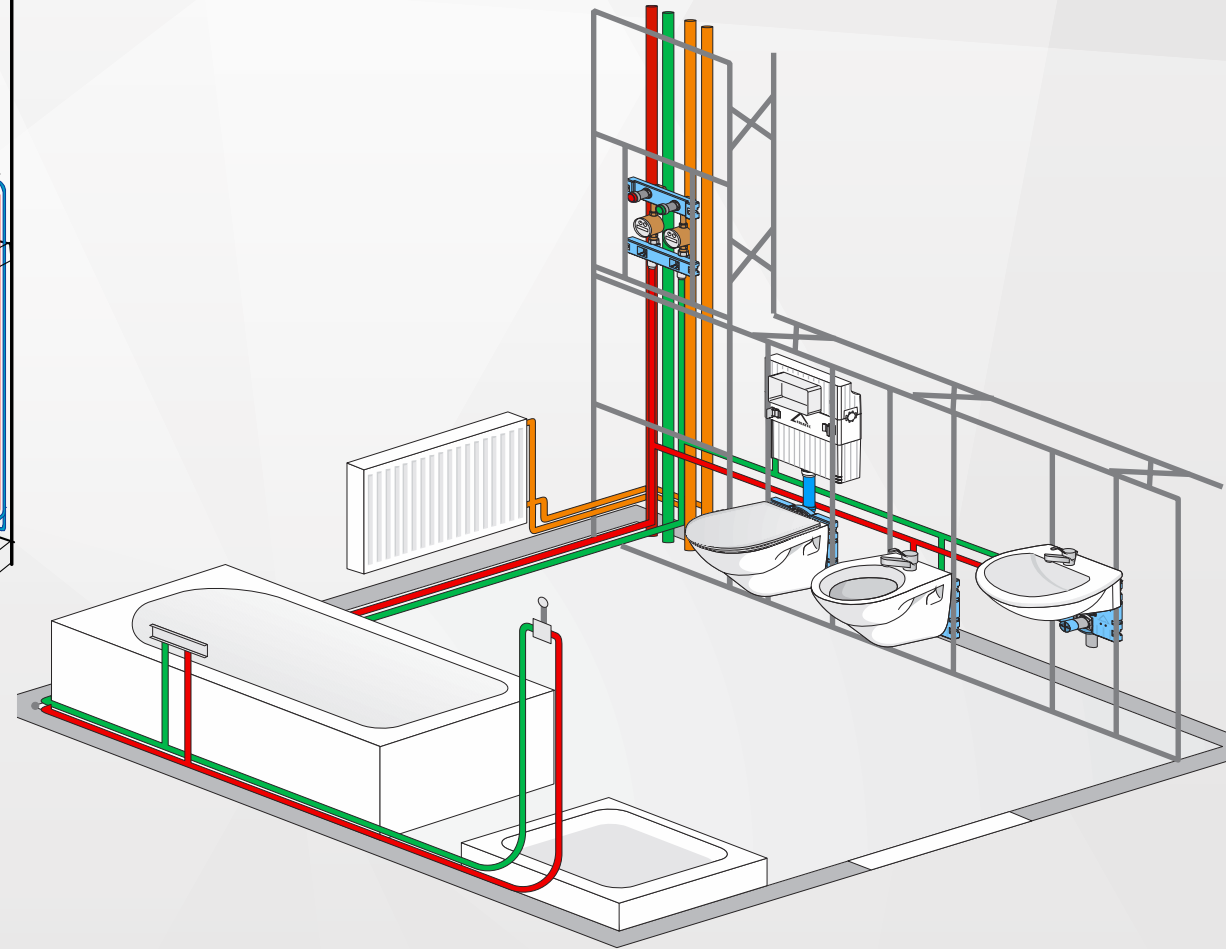
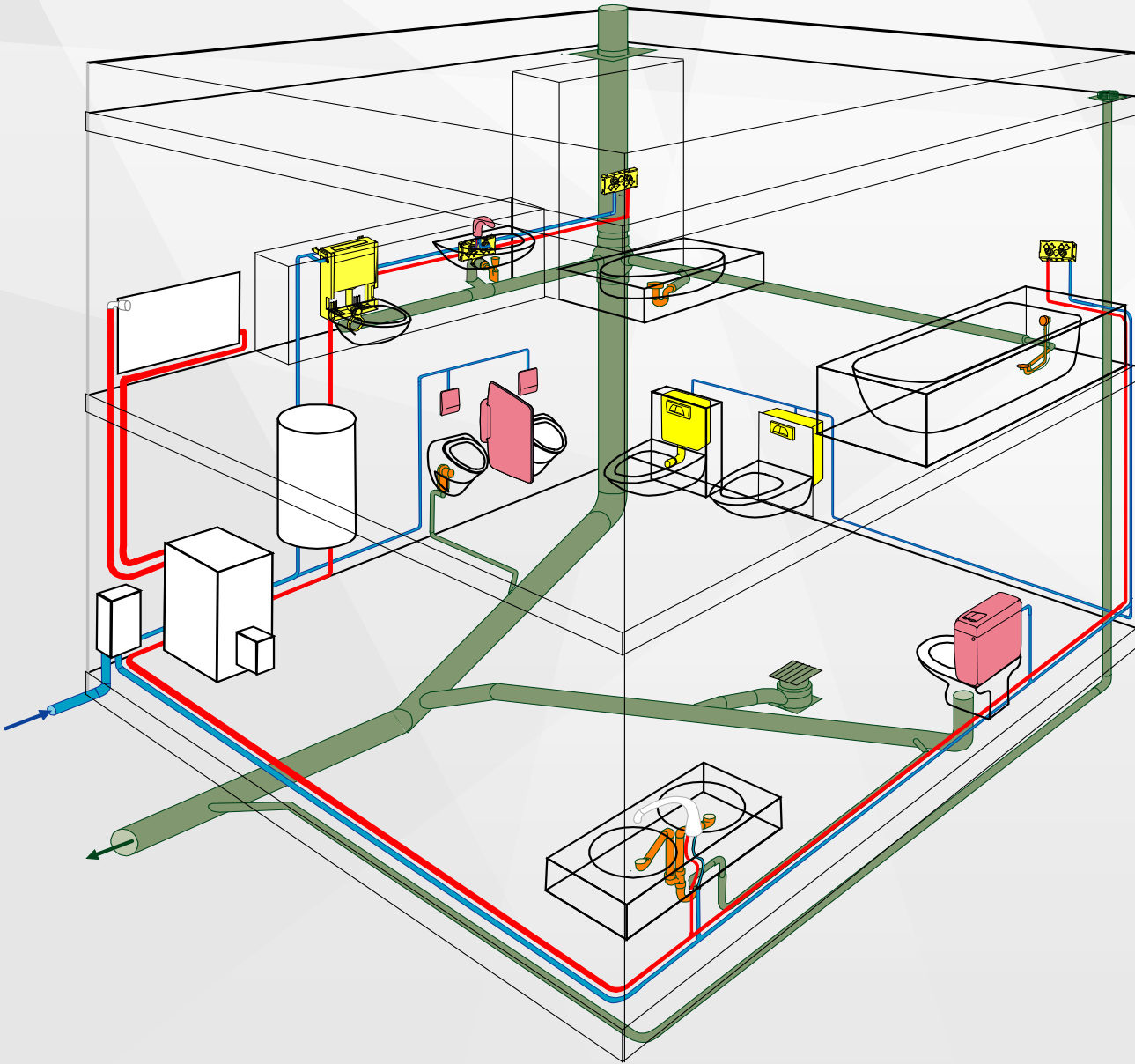
PLUMBING

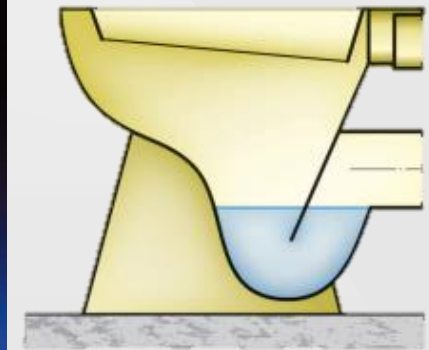
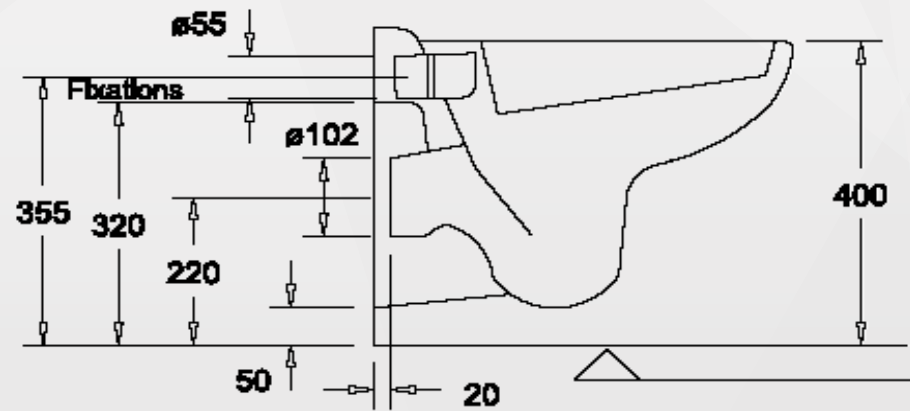
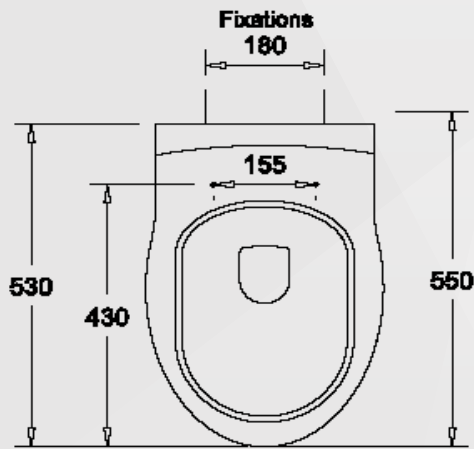
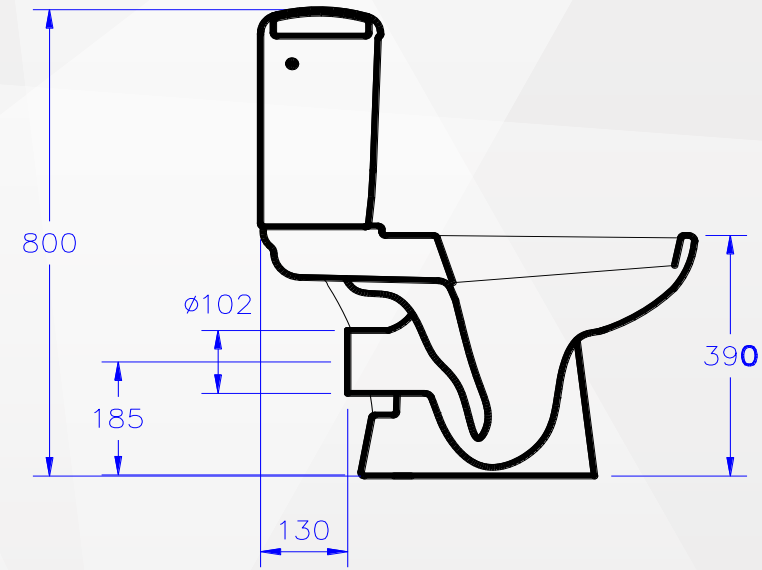
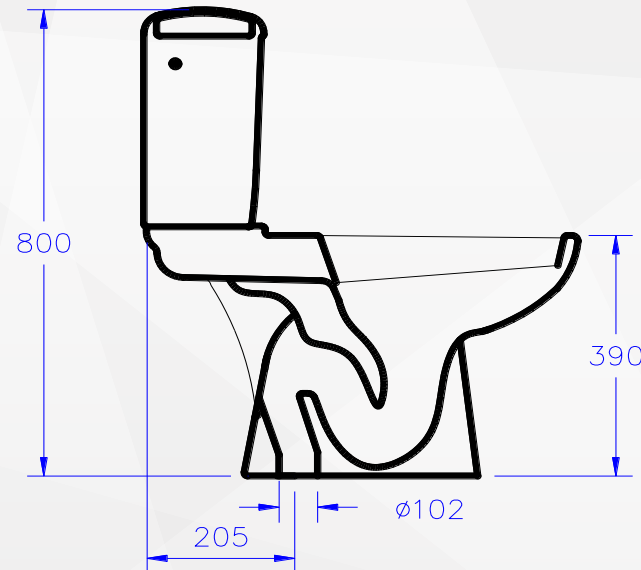
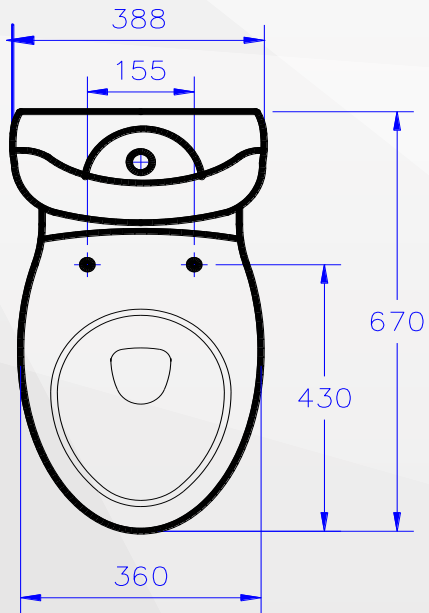
SANITARY FIXTURES

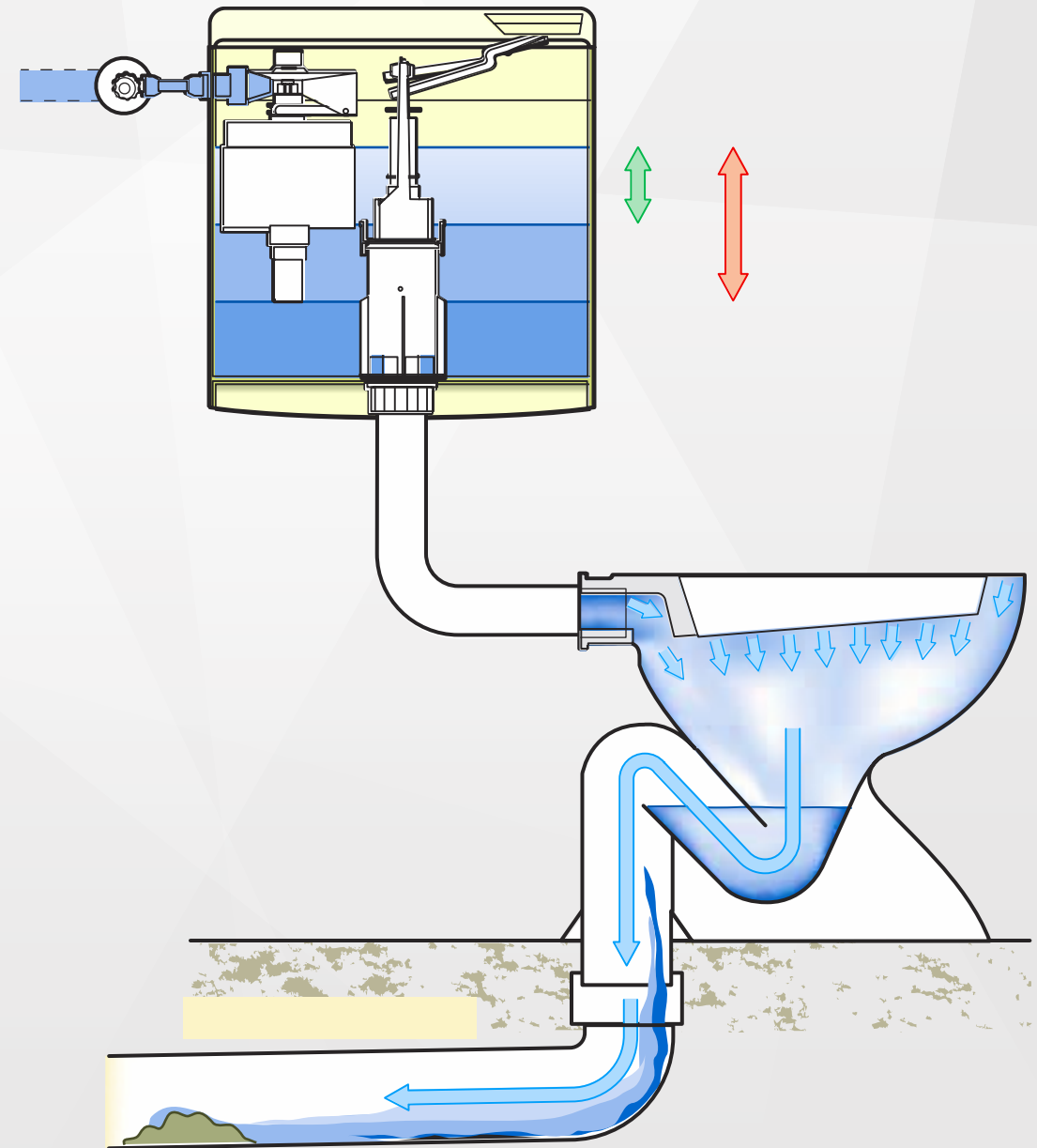
Eng. Wael Zmerly

2015

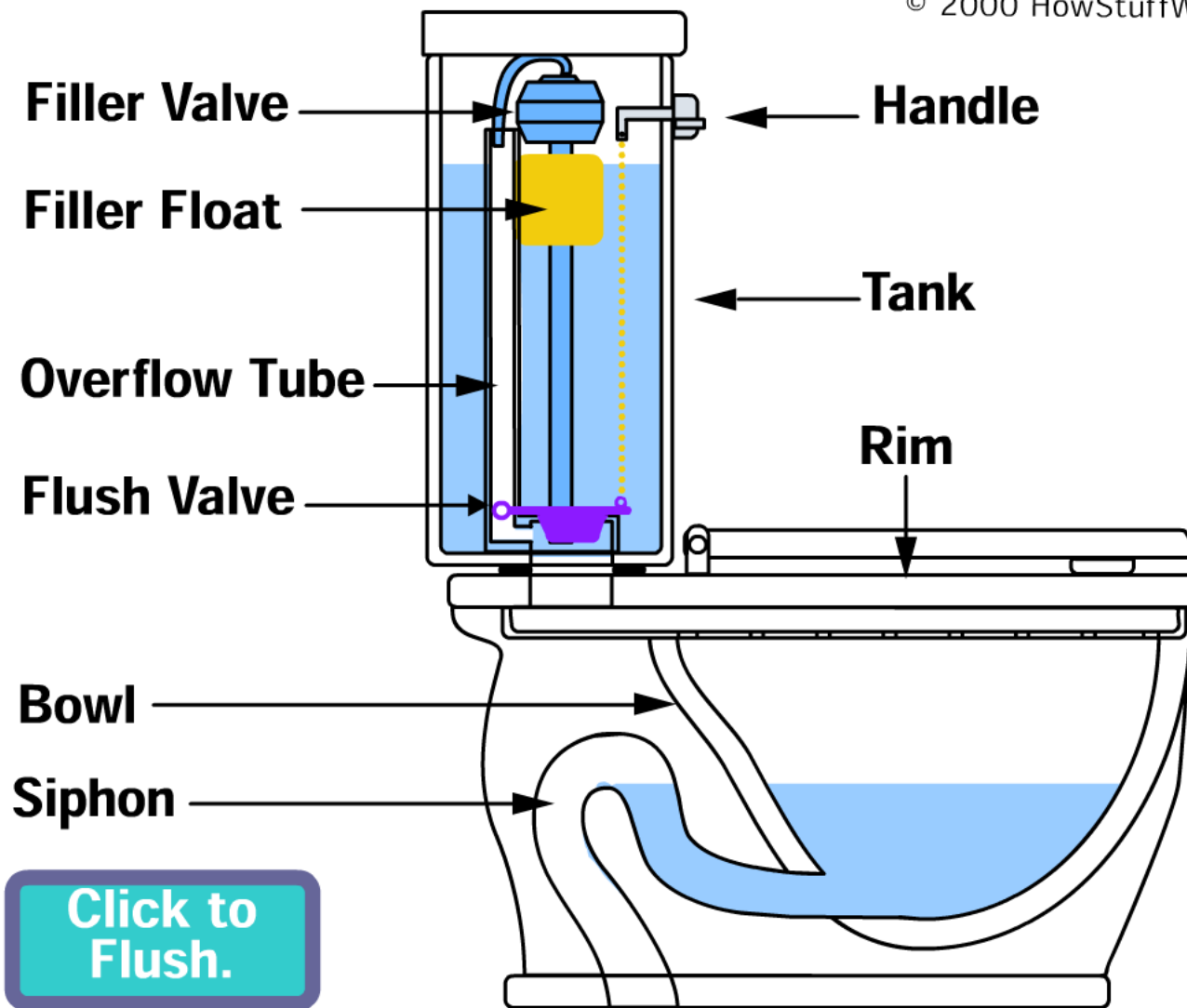




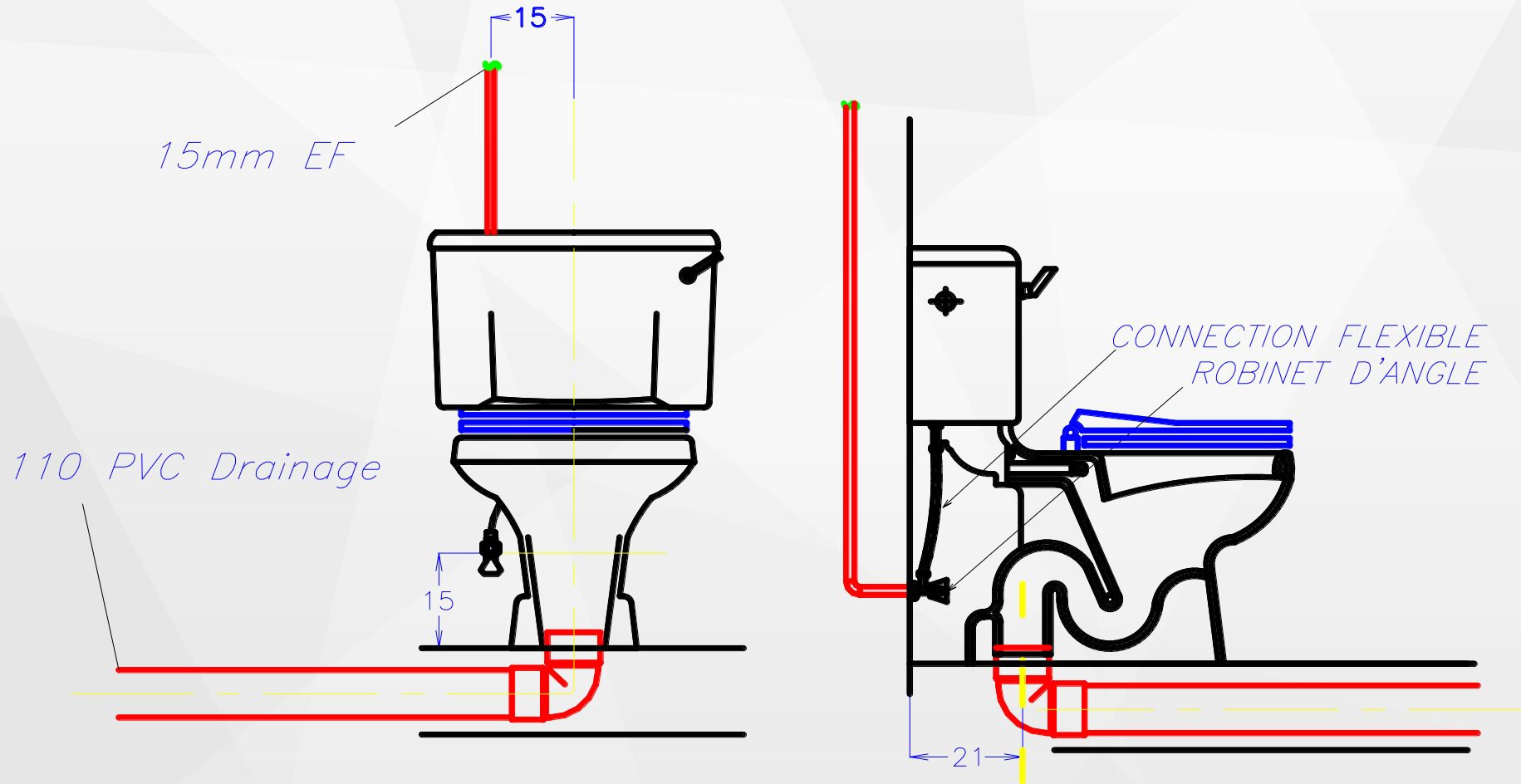




© 2000 HowStuffWorks

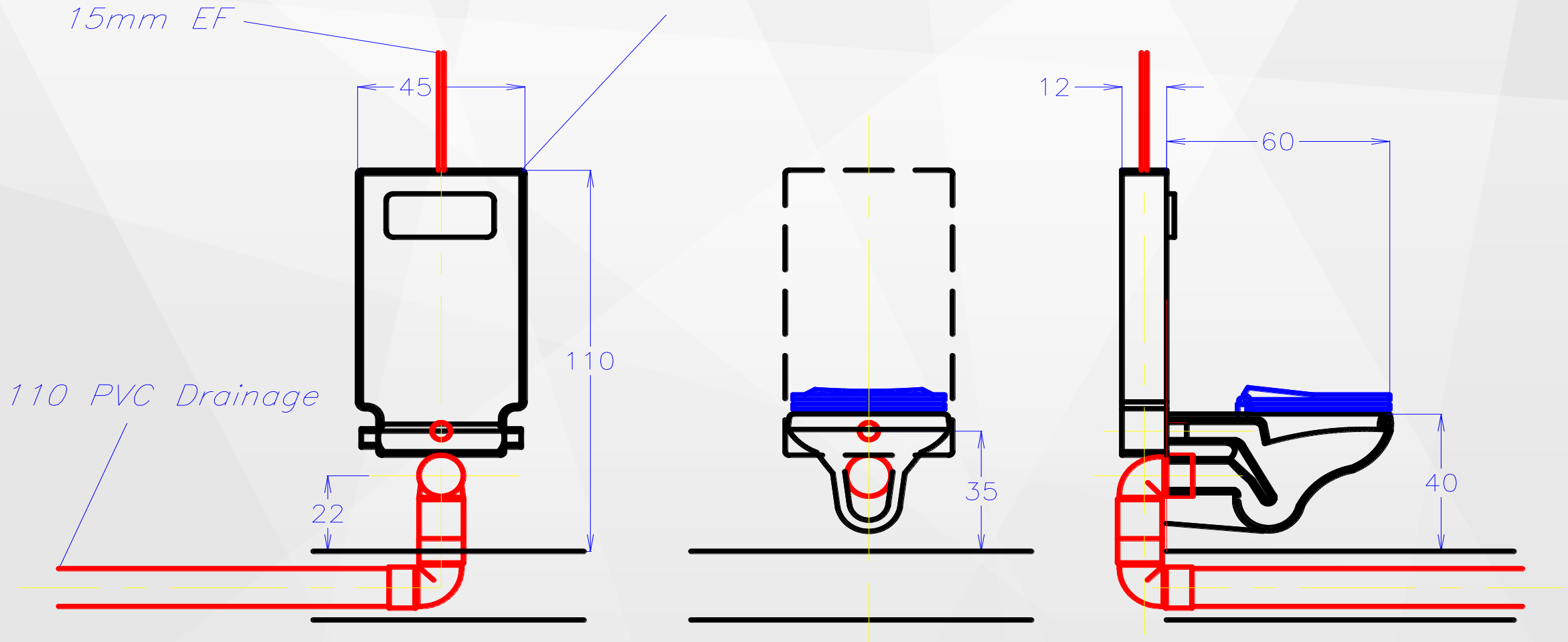


How a Toilet Works

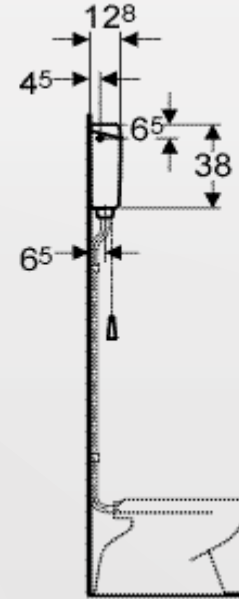
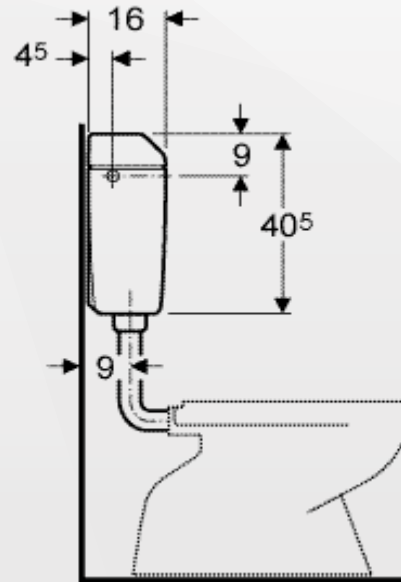
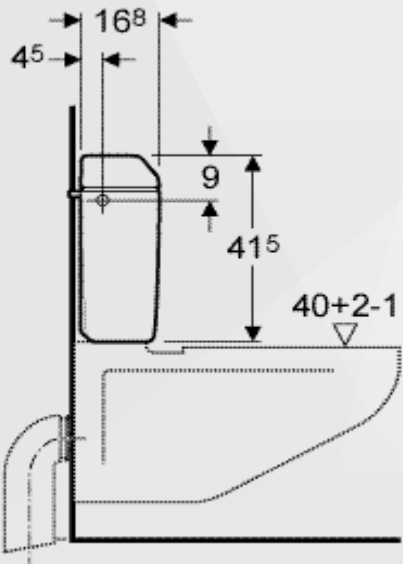
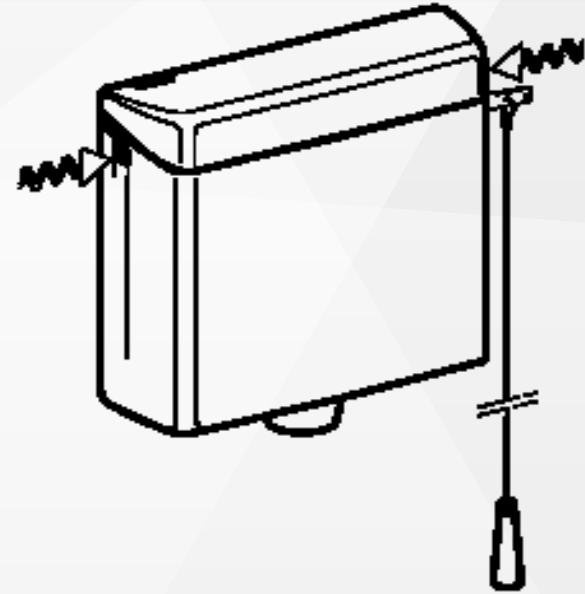
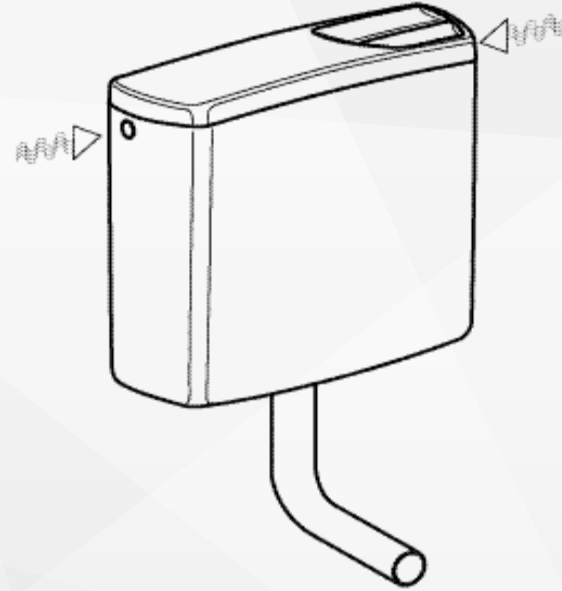
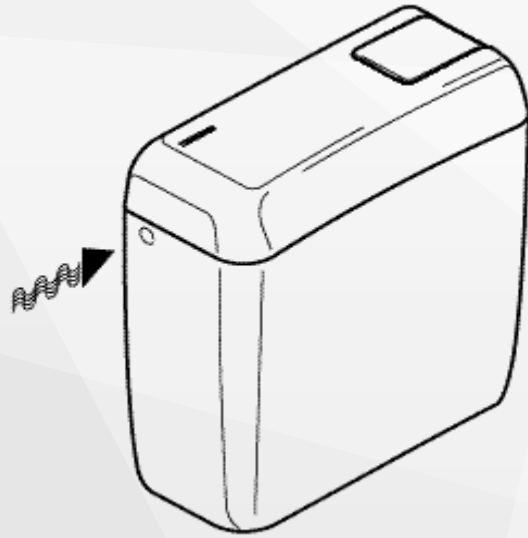


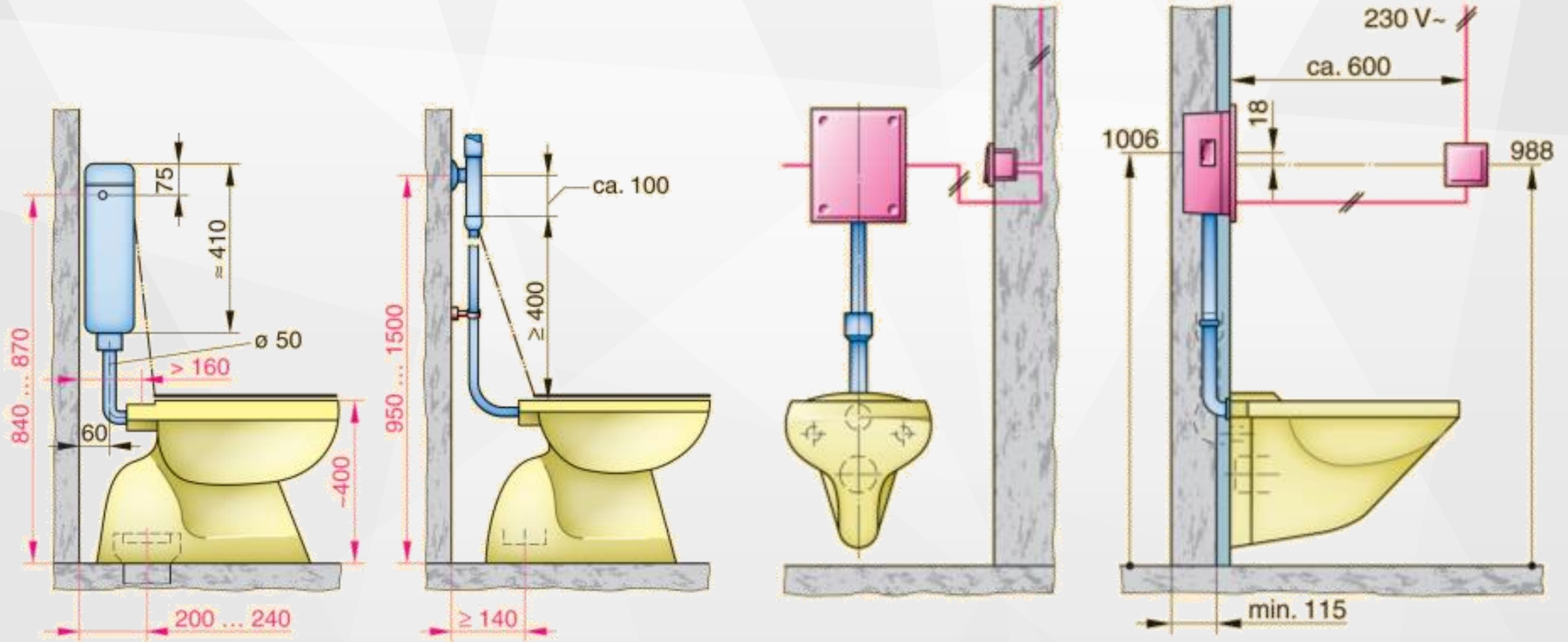
La Cuvette de WC (Resrvoire de chasse, Sortie Verticale)

Reservoir de Chasse Encastre

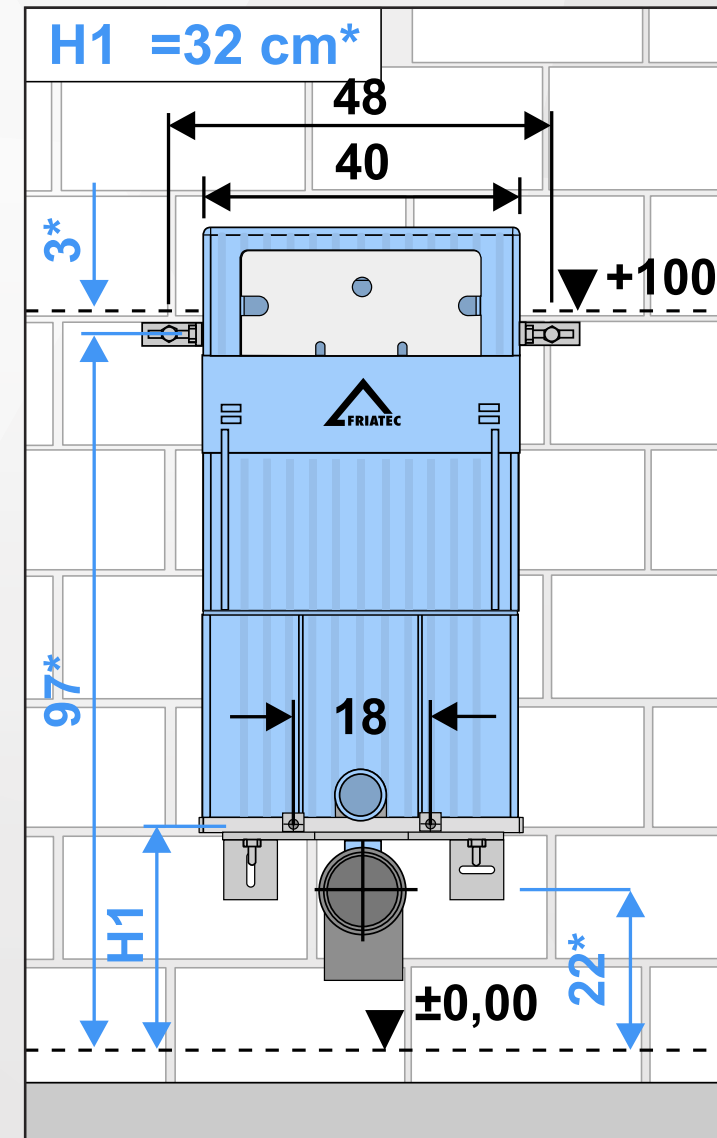
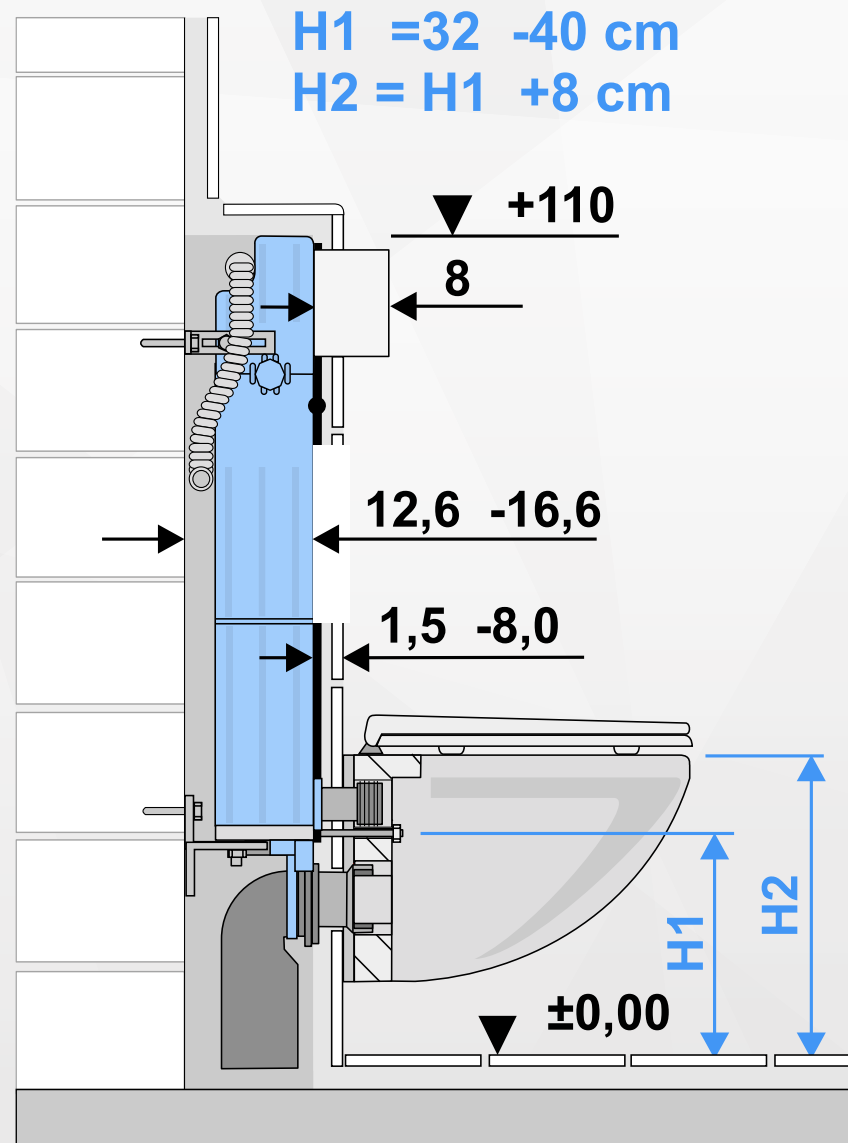
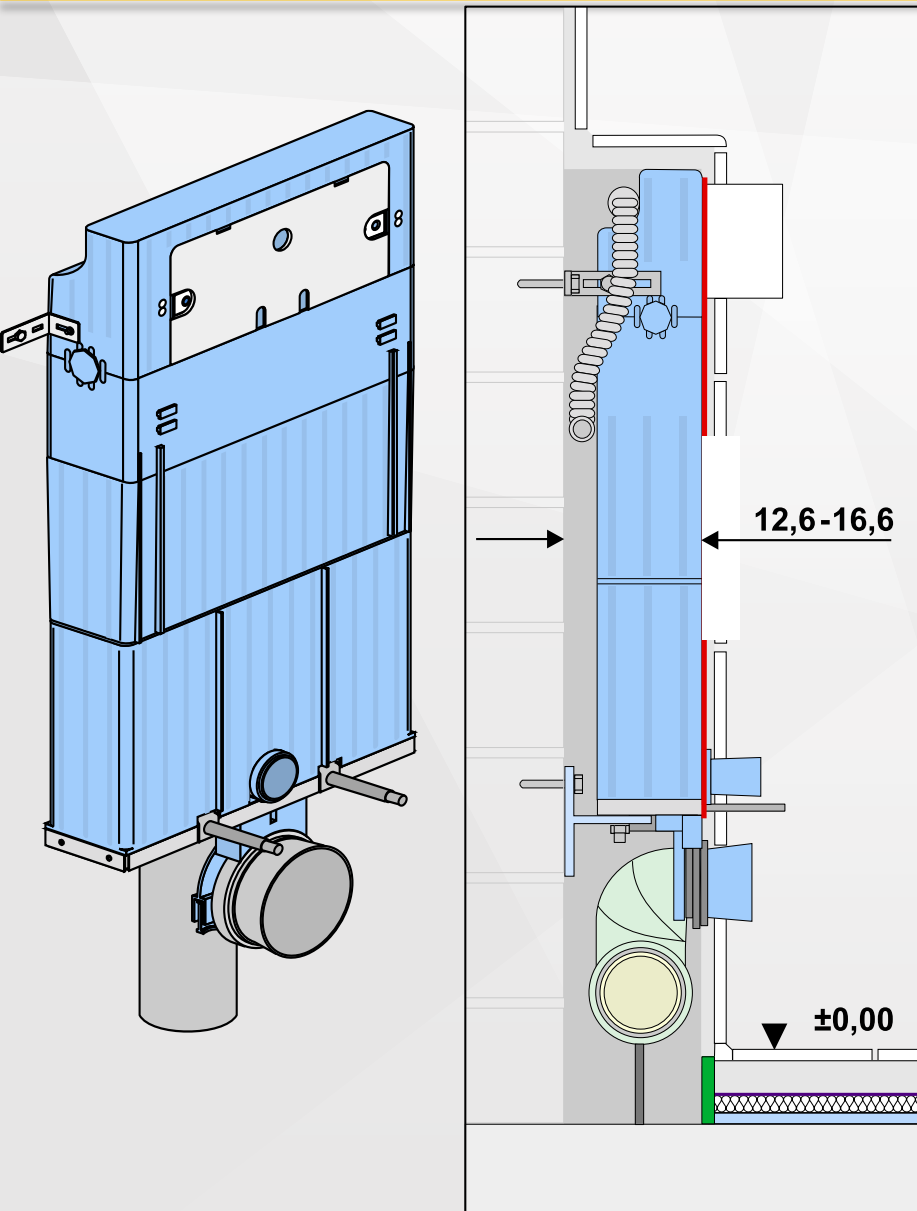


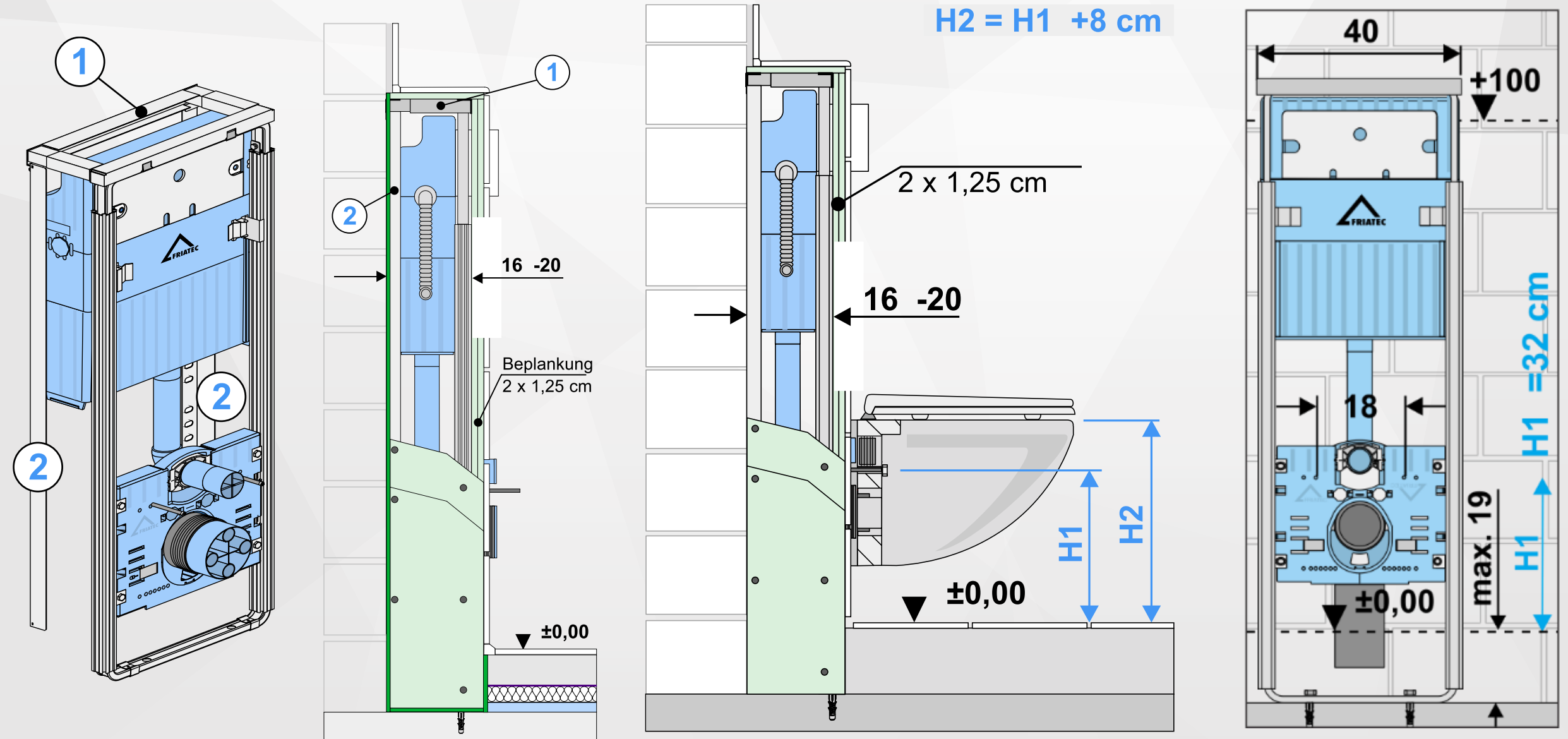
La Cuvette de WC (Reservoir de chasse Encastre, Sortie Horizontale)

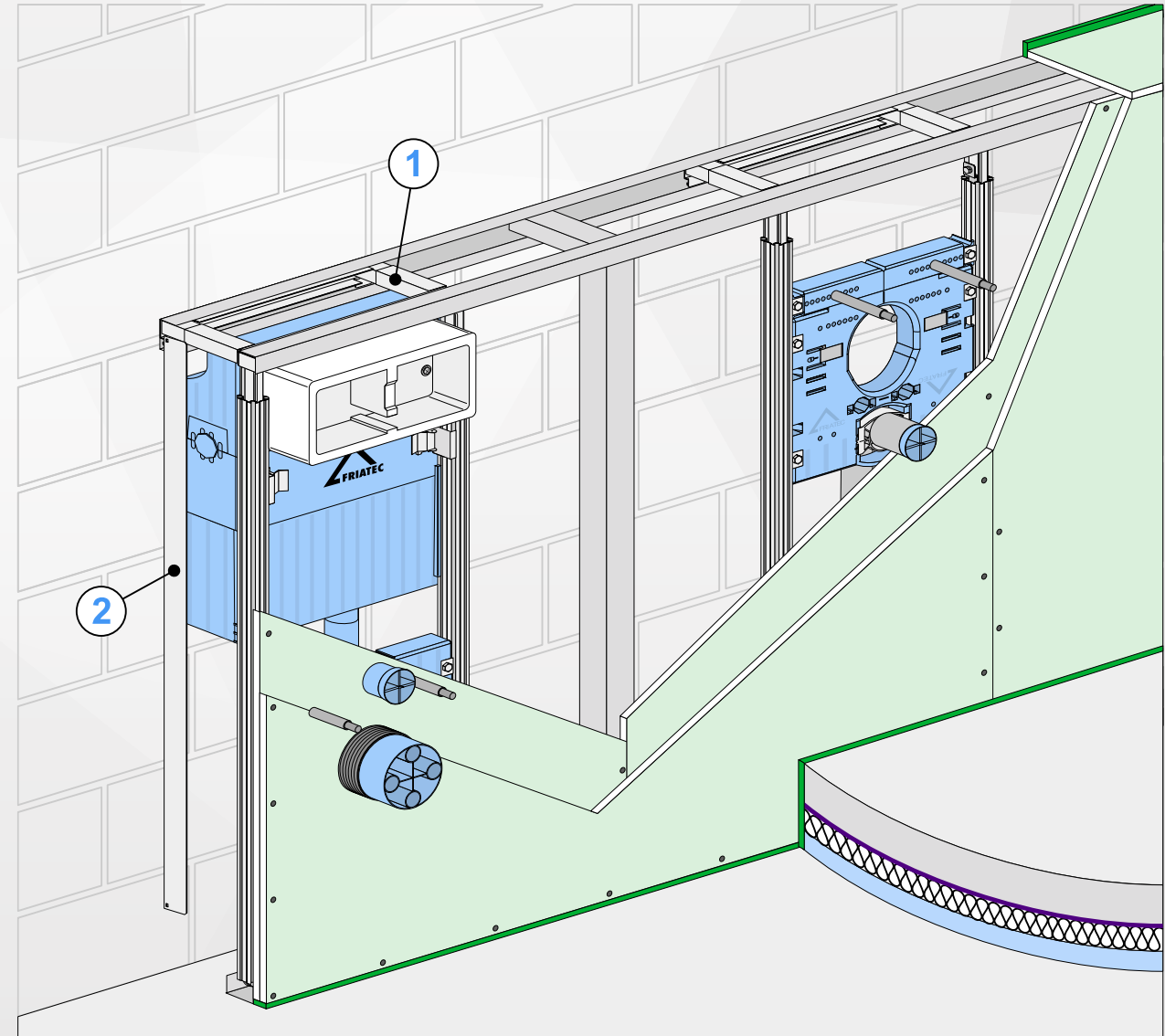
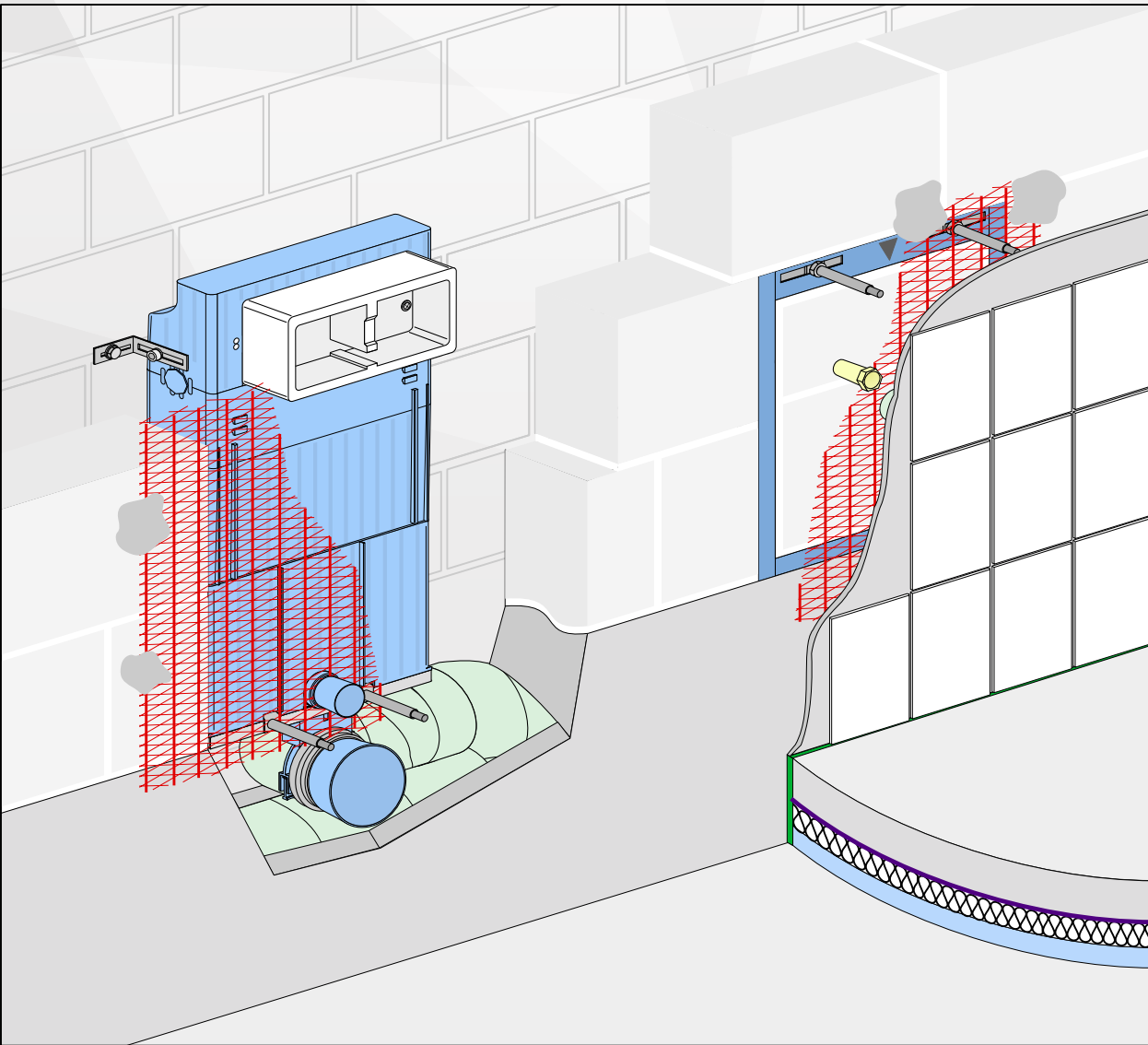


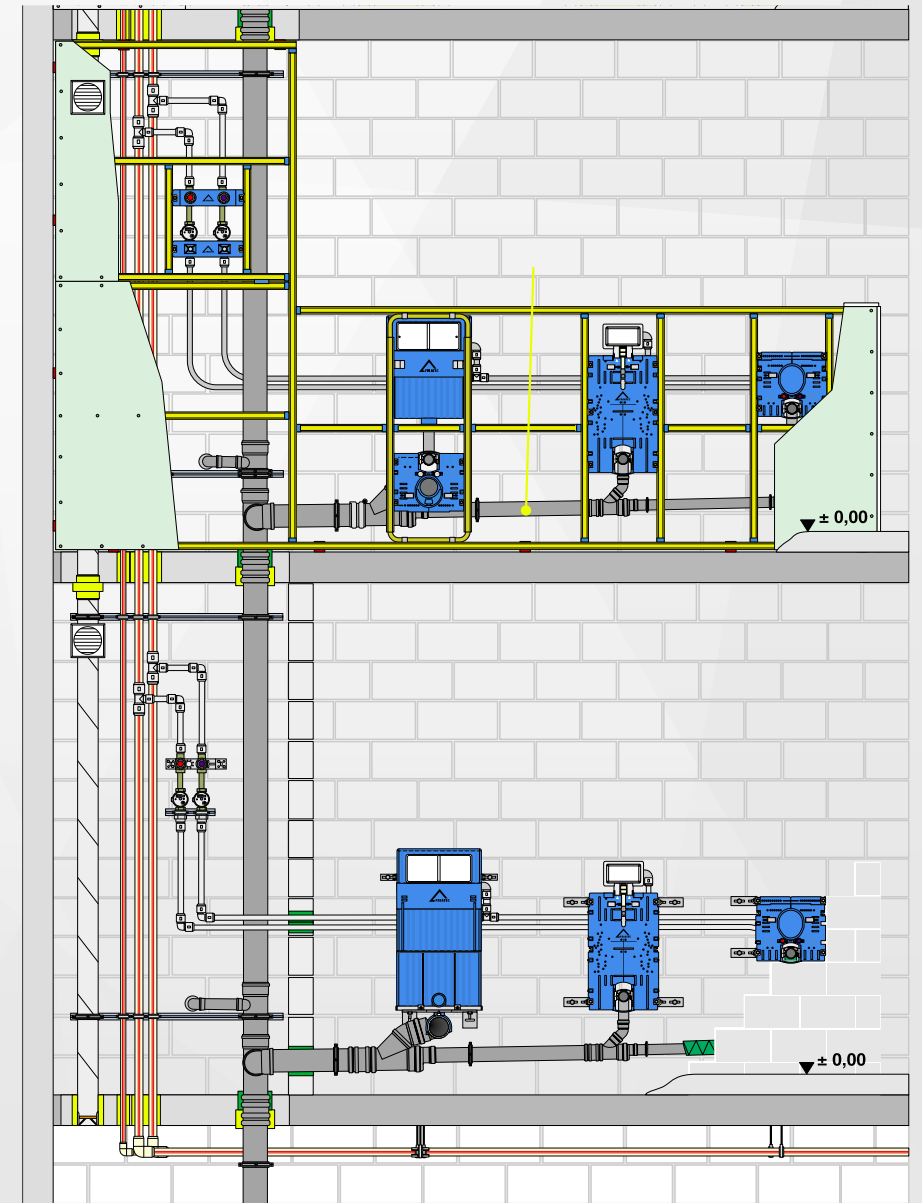
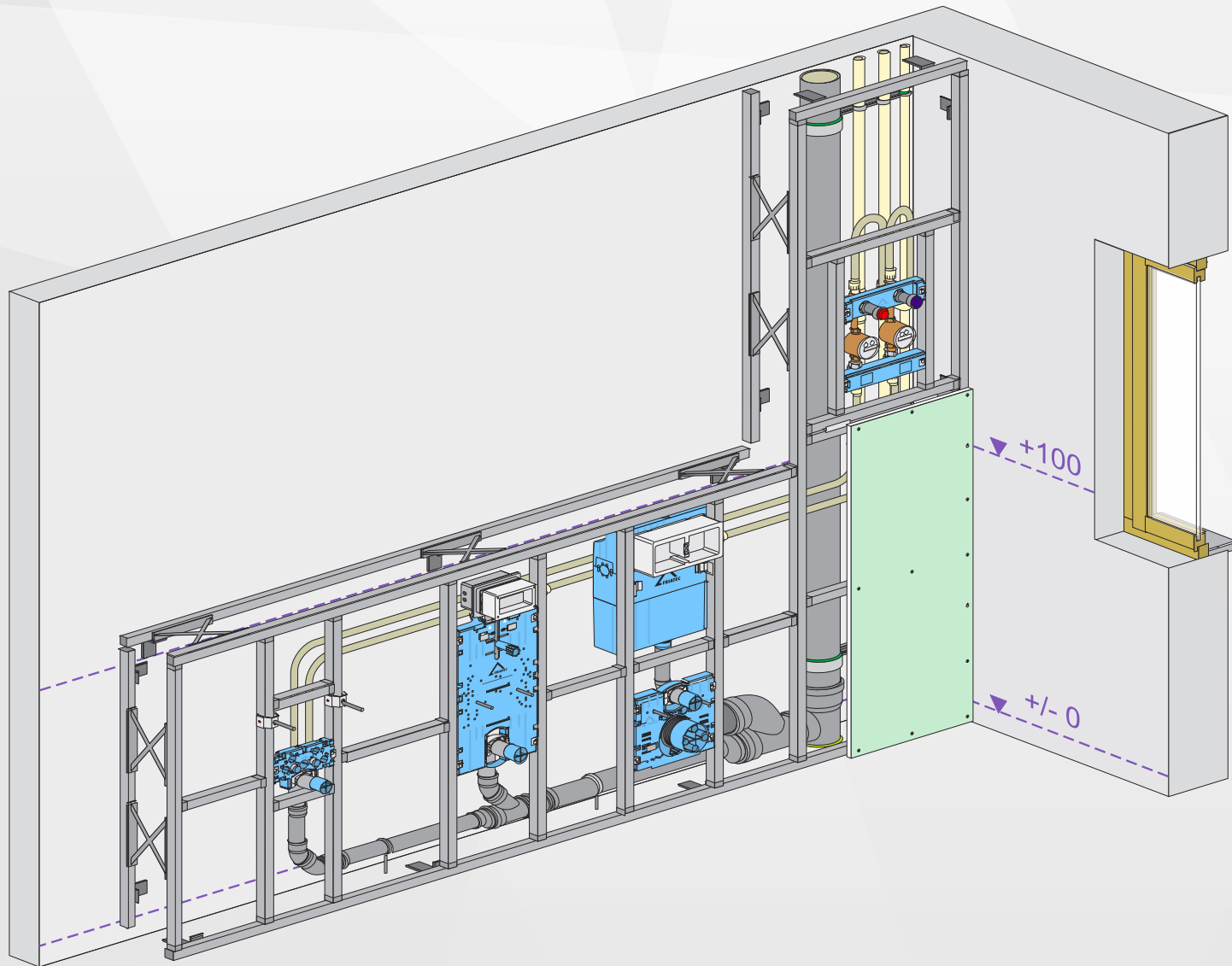


WC Imbedded Flushing Tank

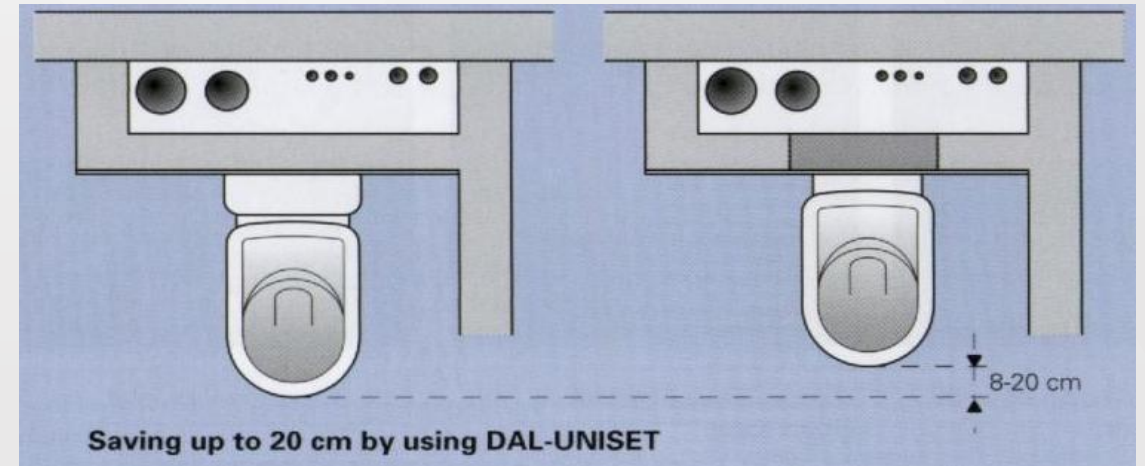
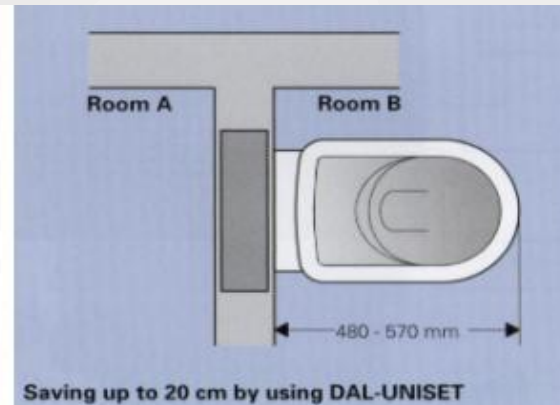
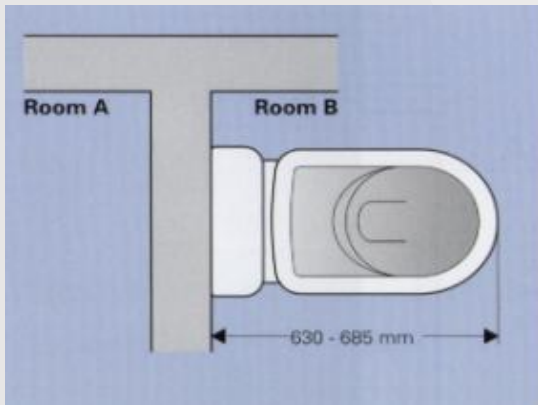


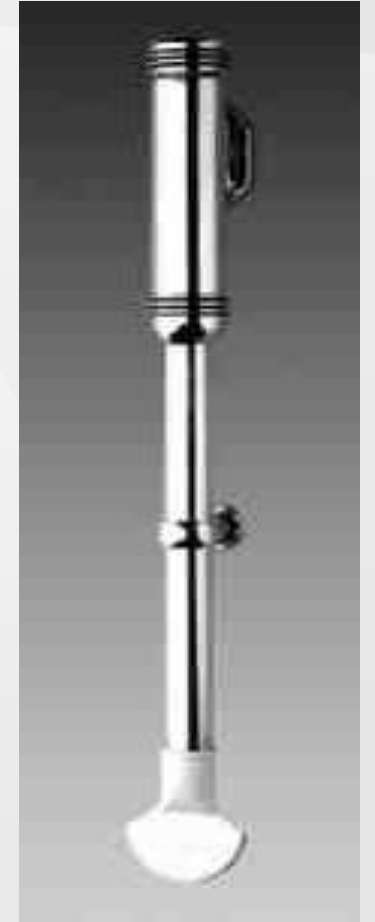
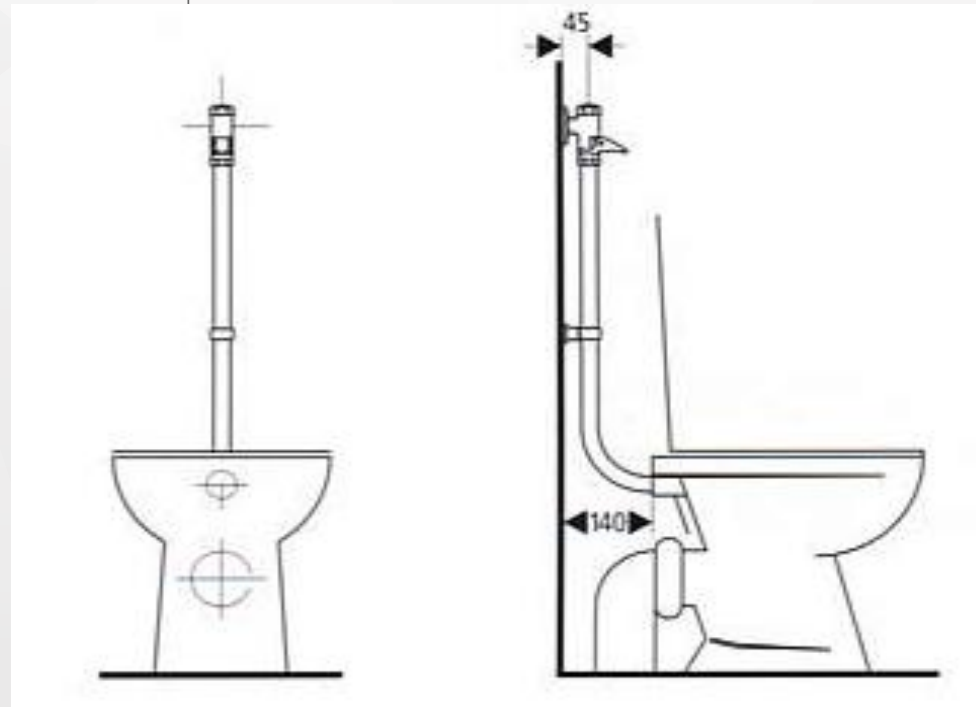
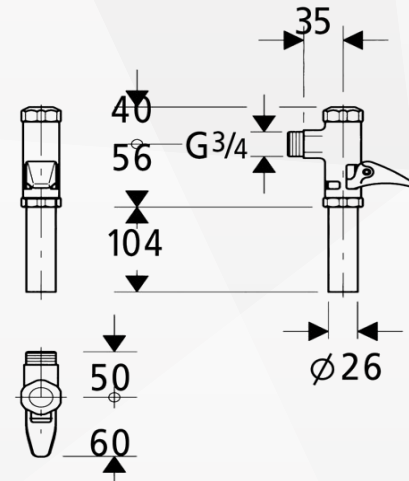


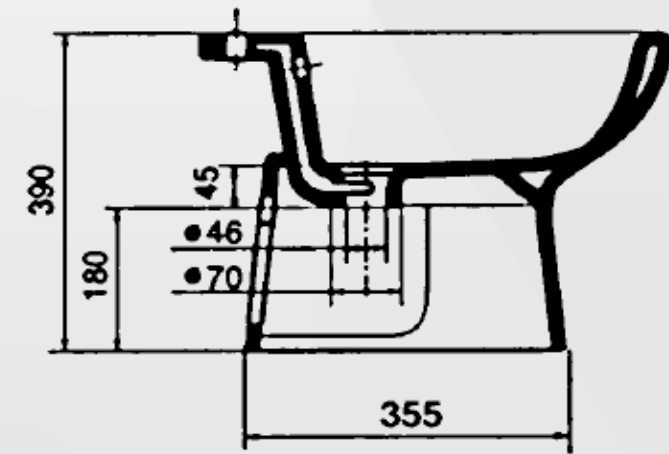
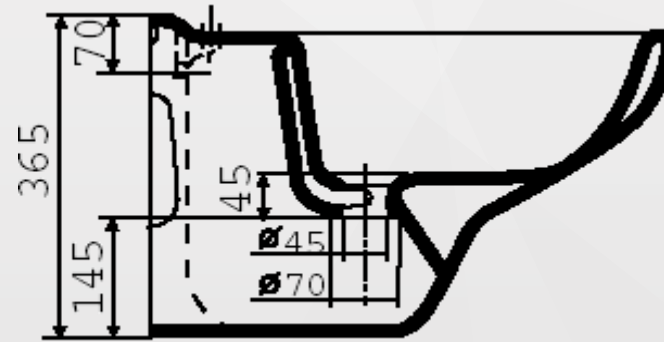
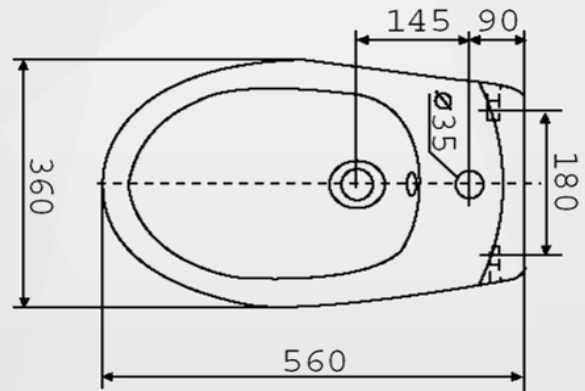
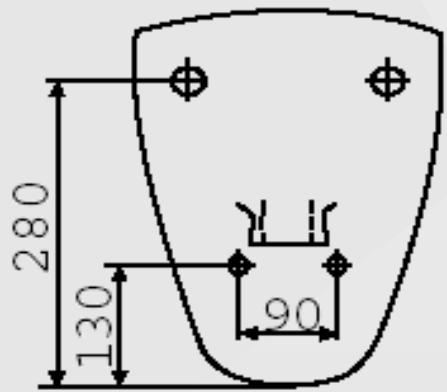
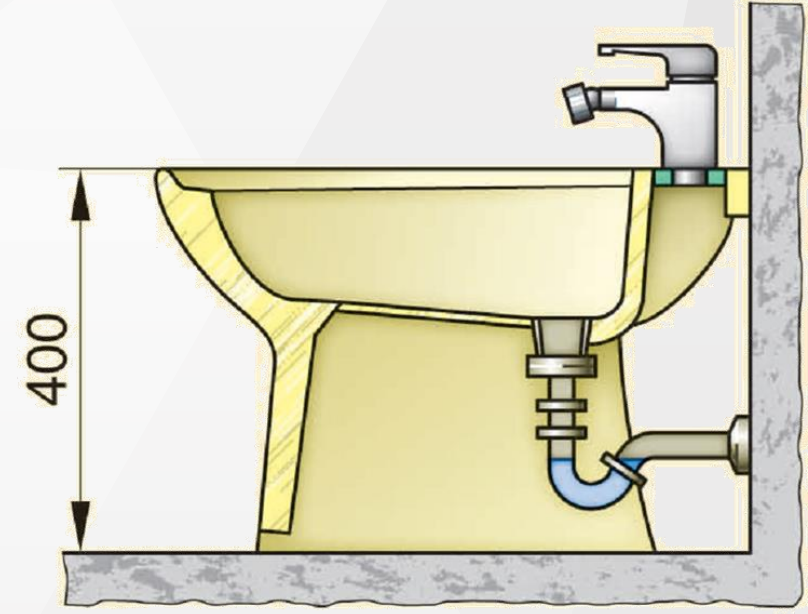
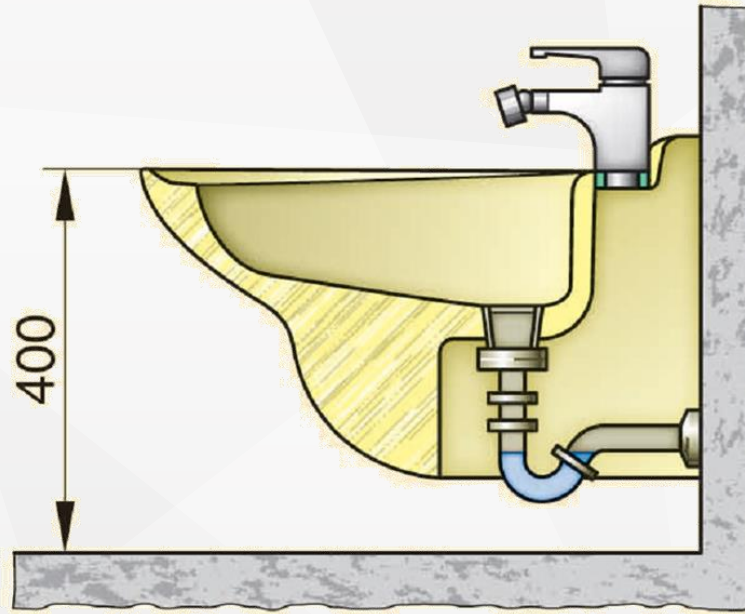
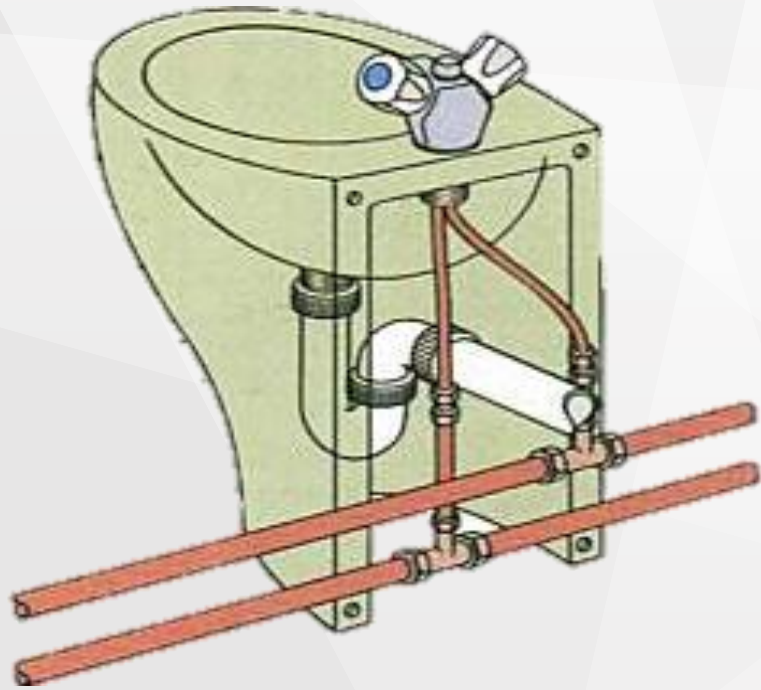




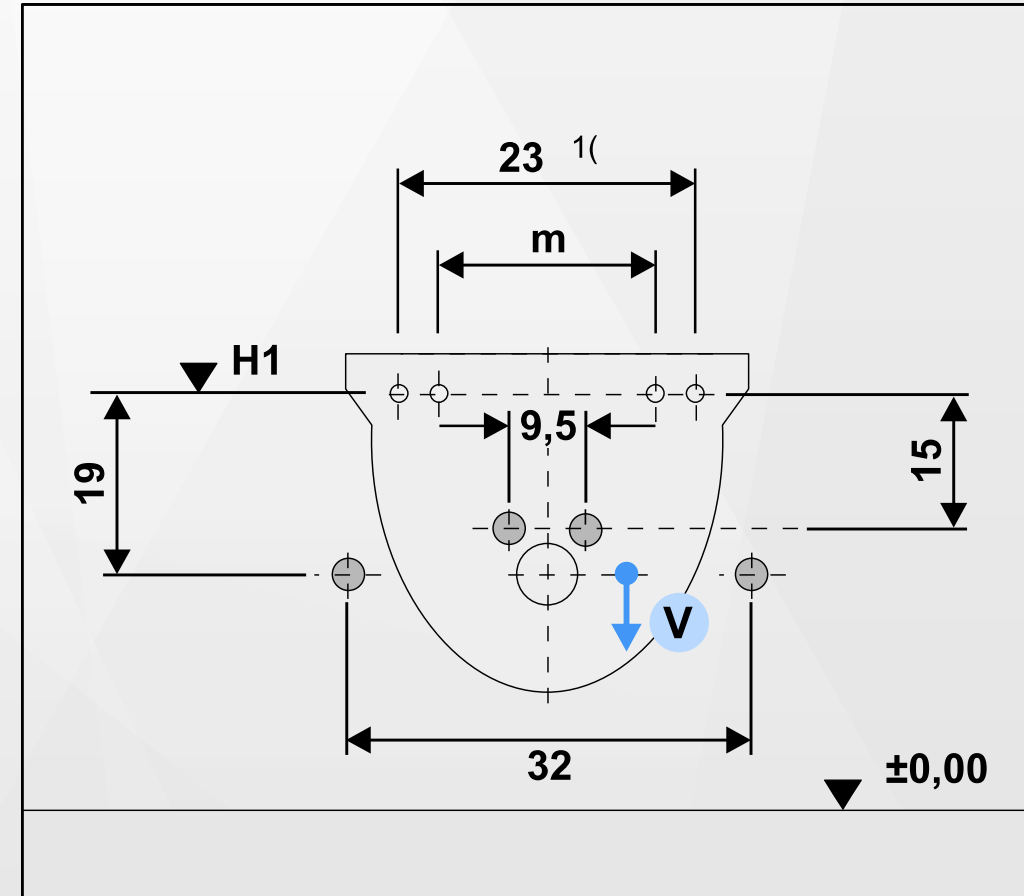
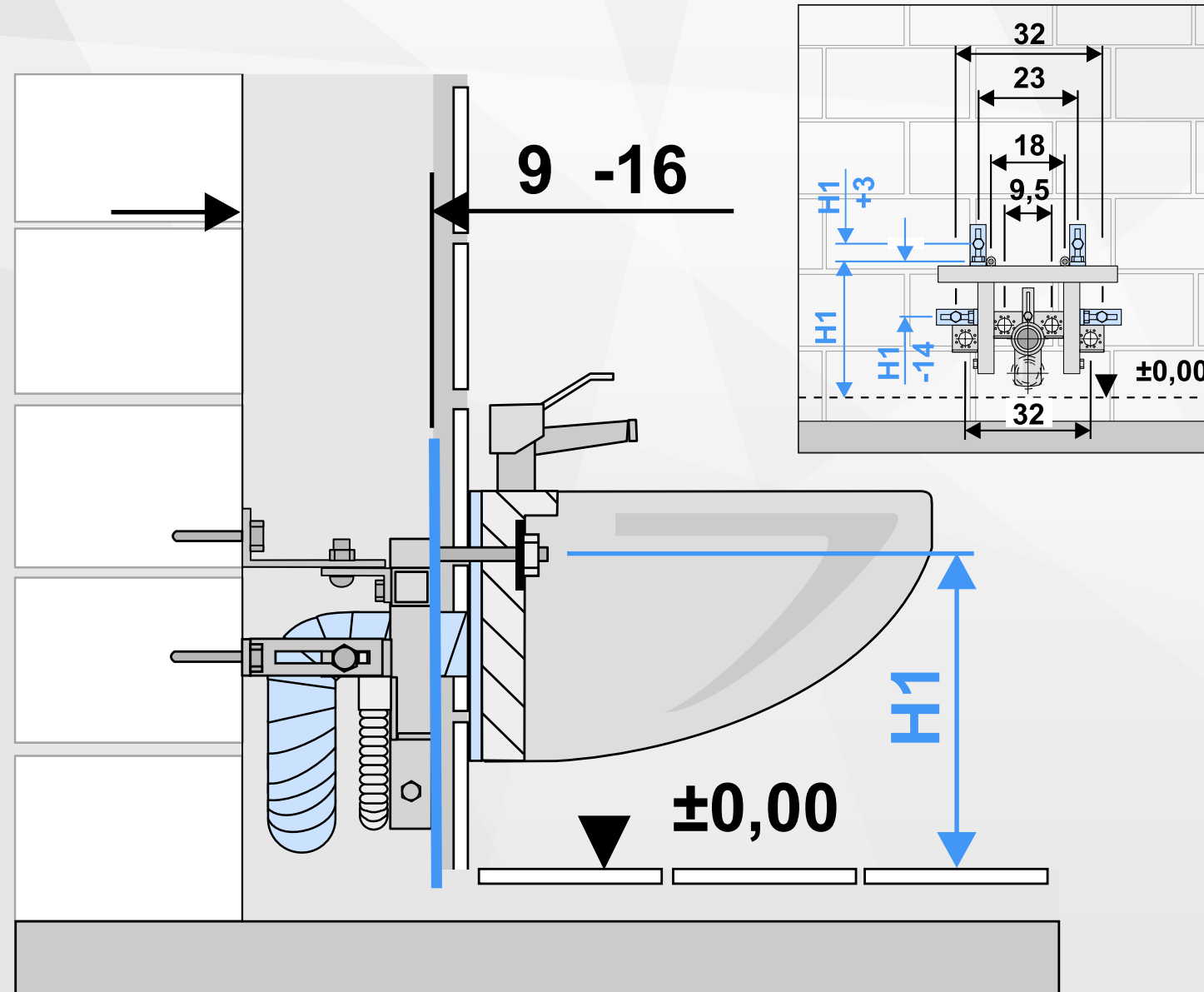
WC Imbedded Flushing Tank

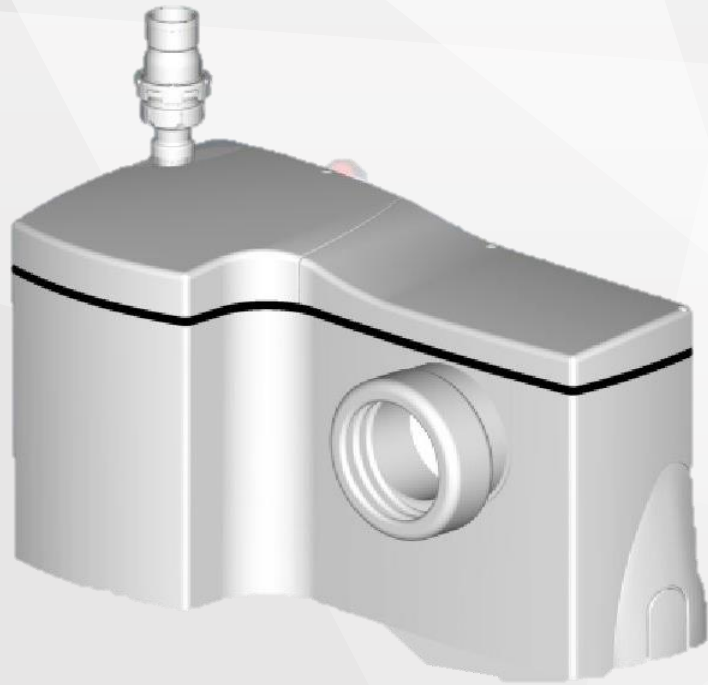


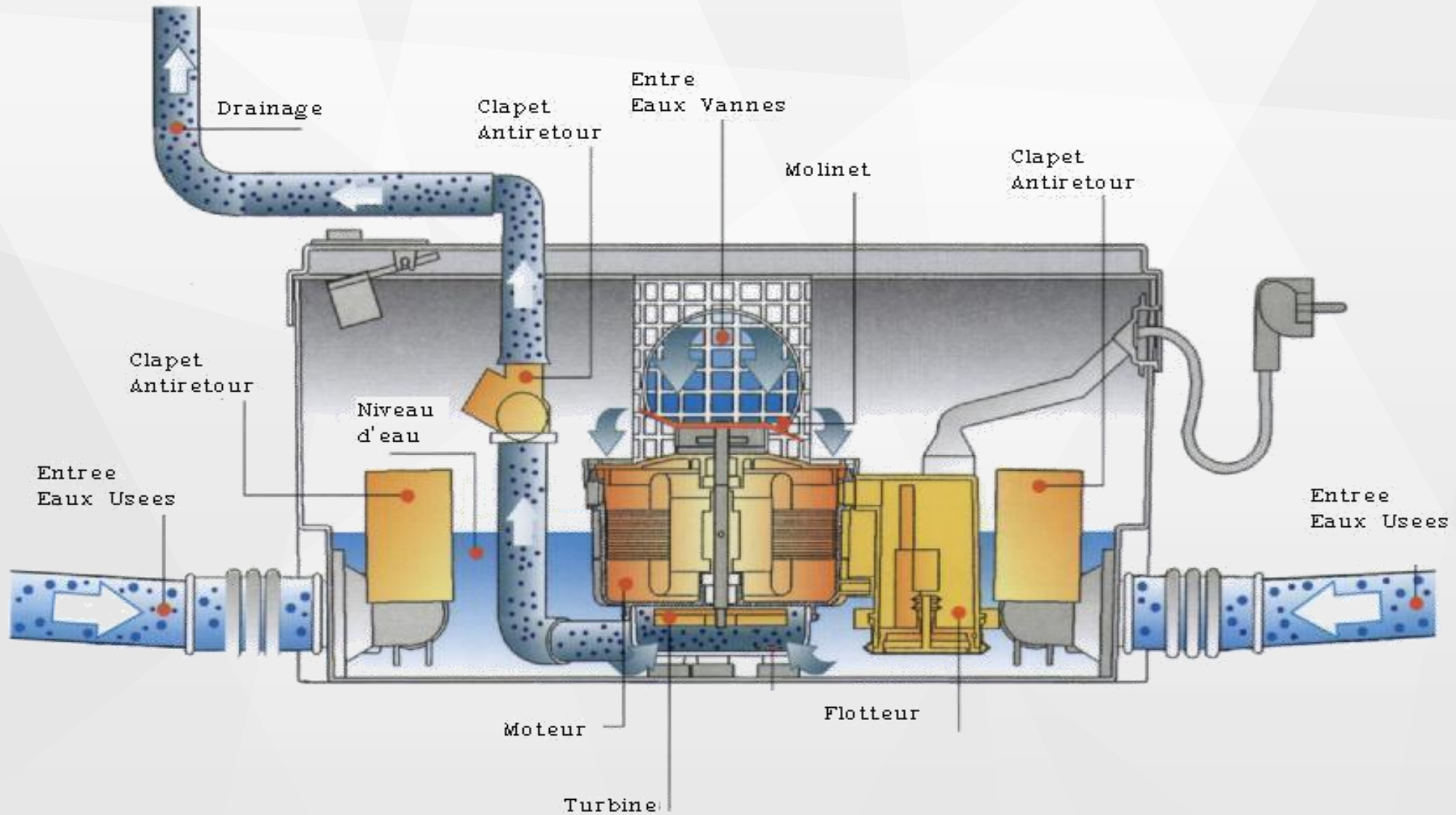


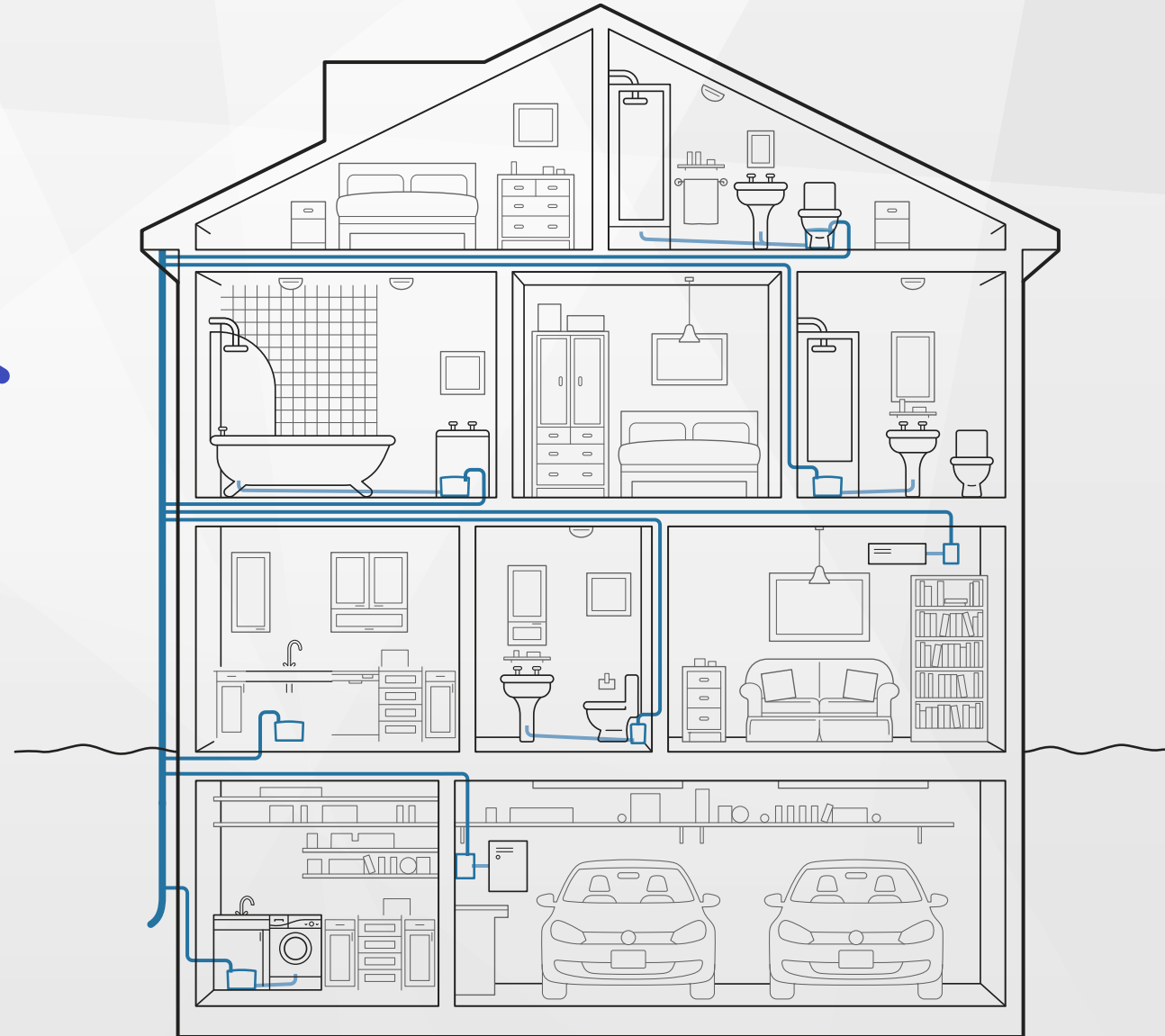
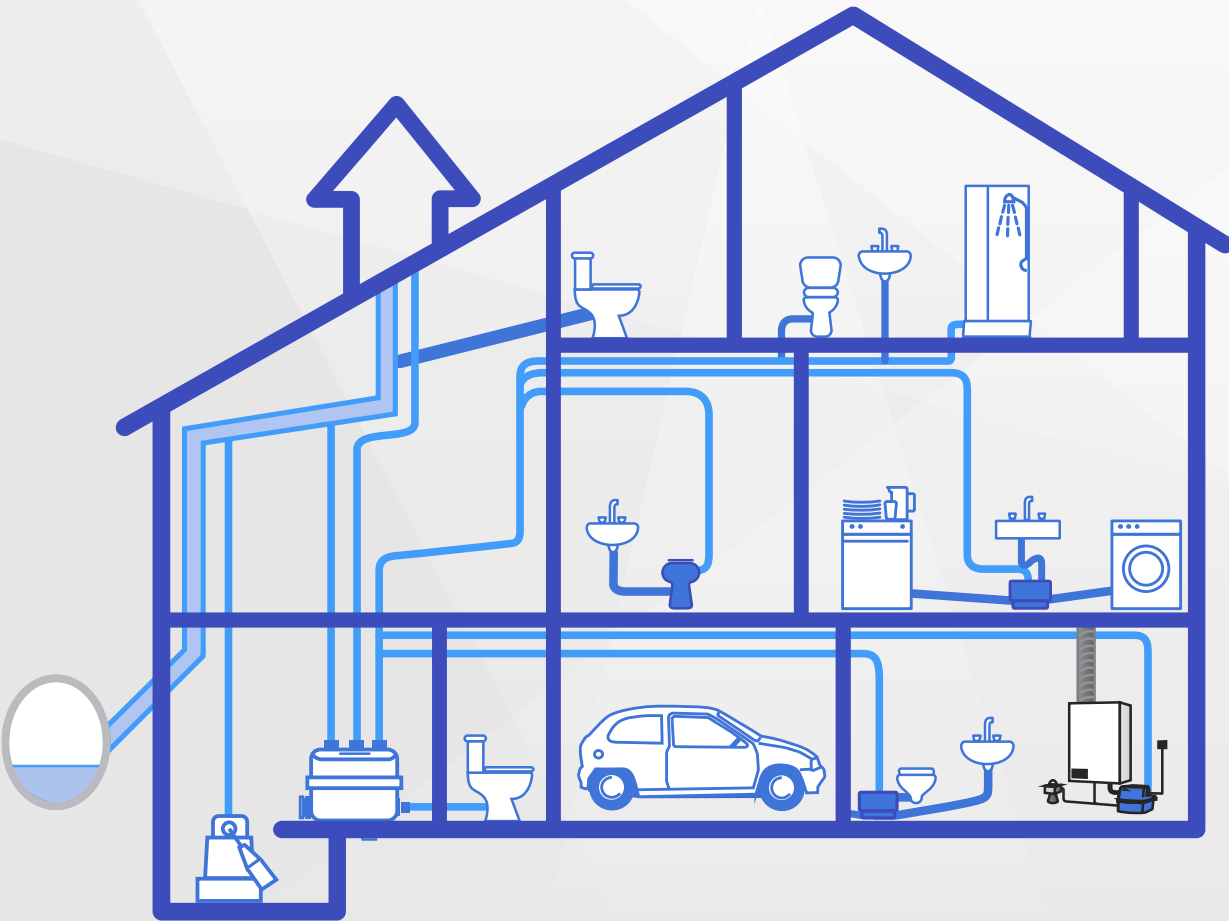


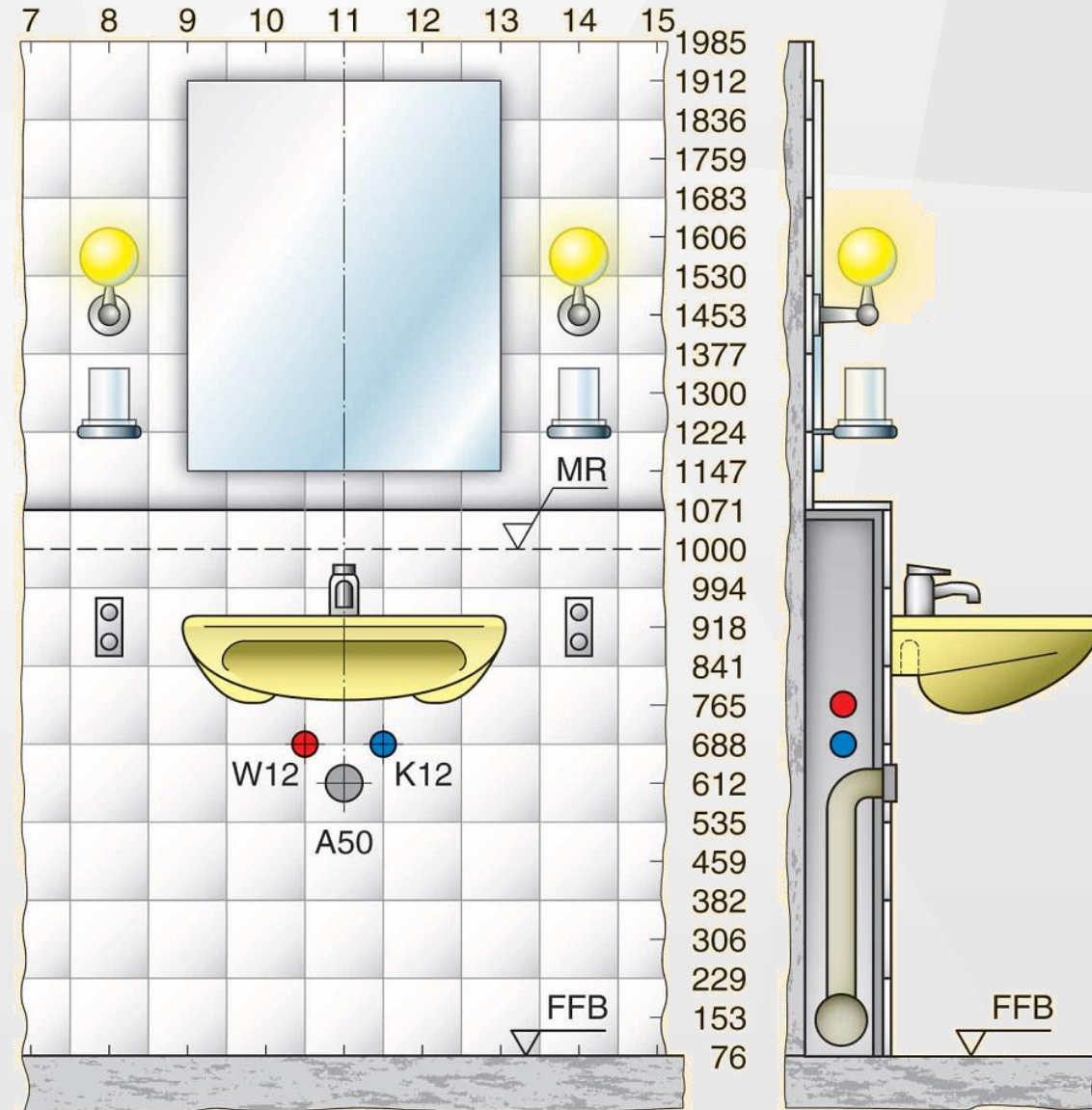
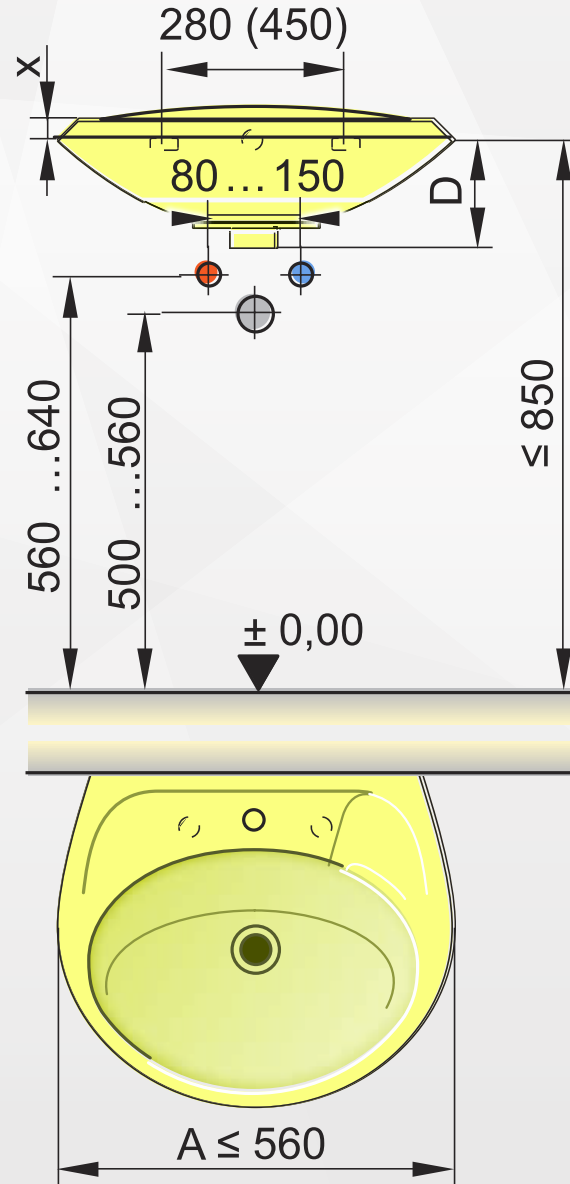
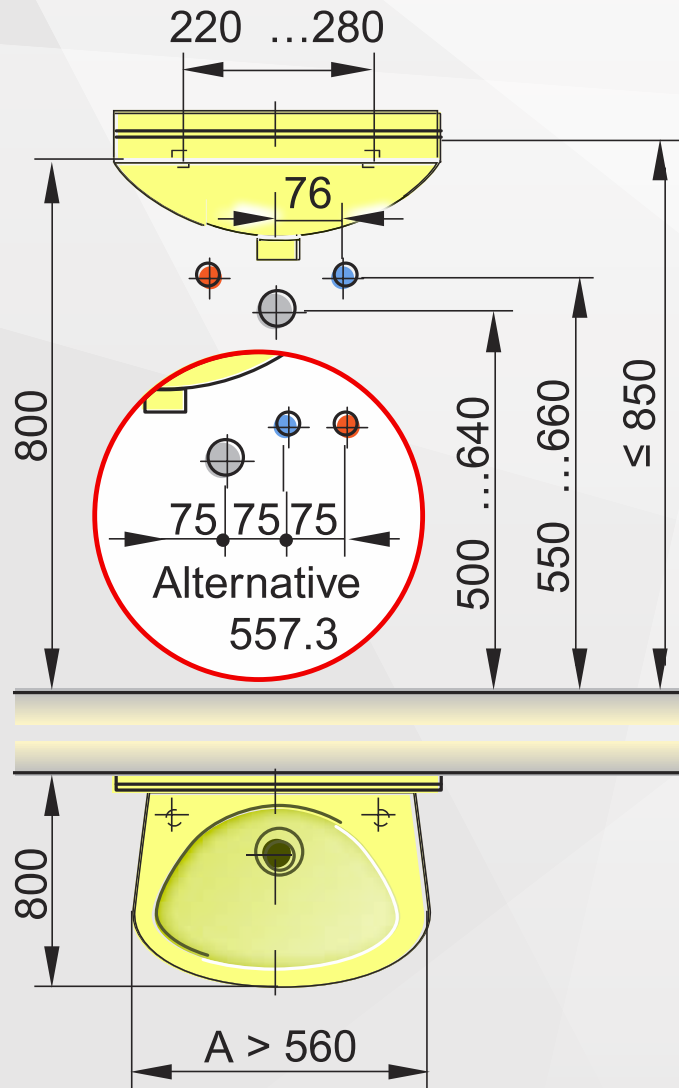






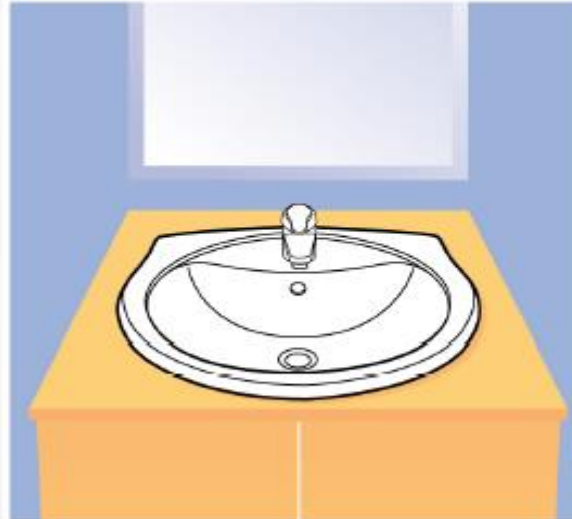








Vasque encastrée
par le dessus



Vasque encastrée
par le dessous



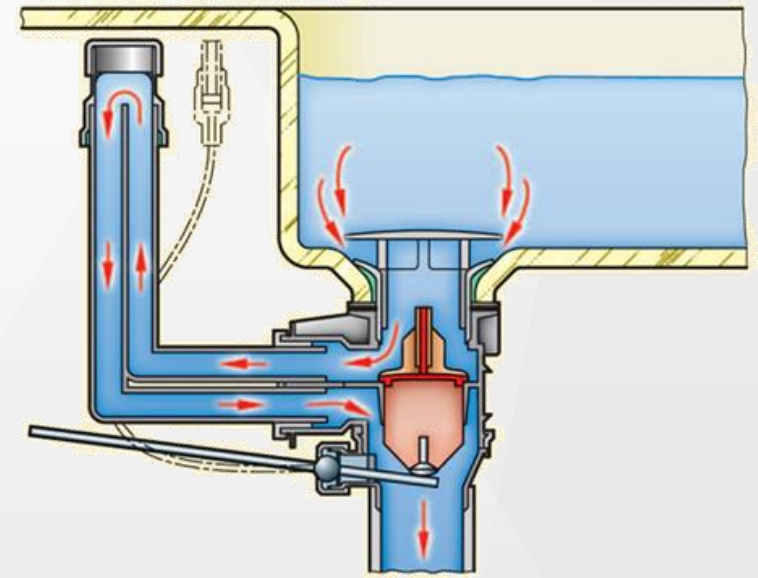
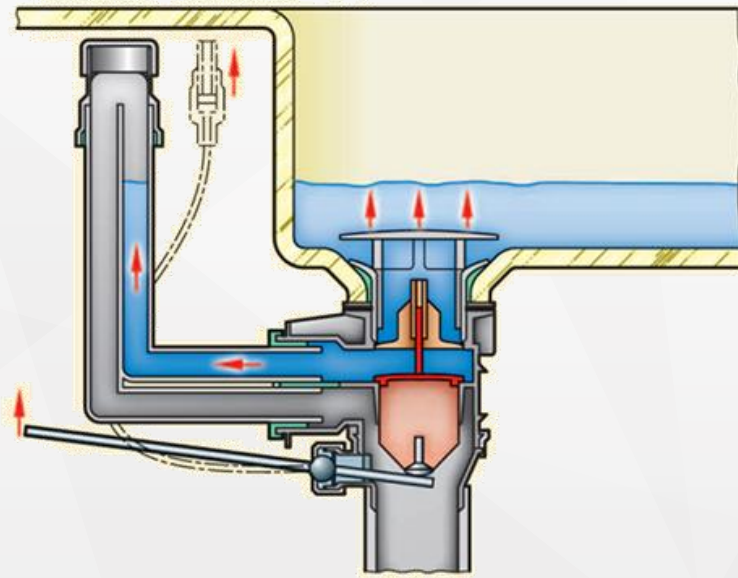
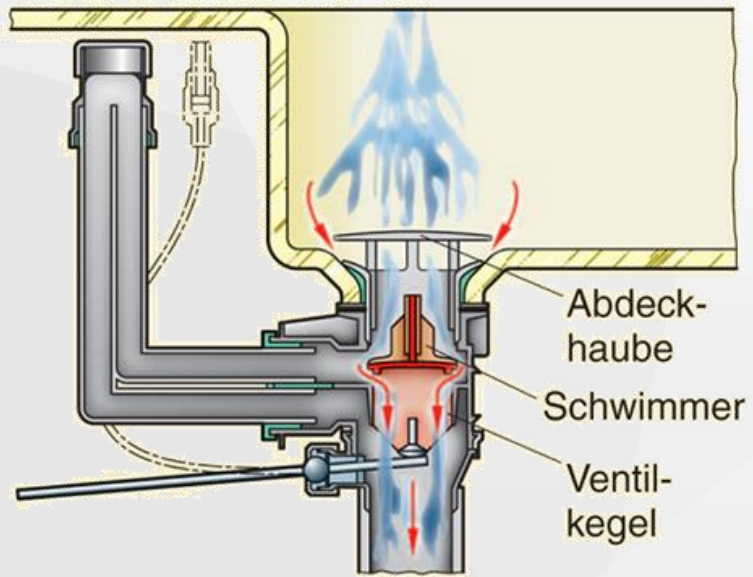
Débord

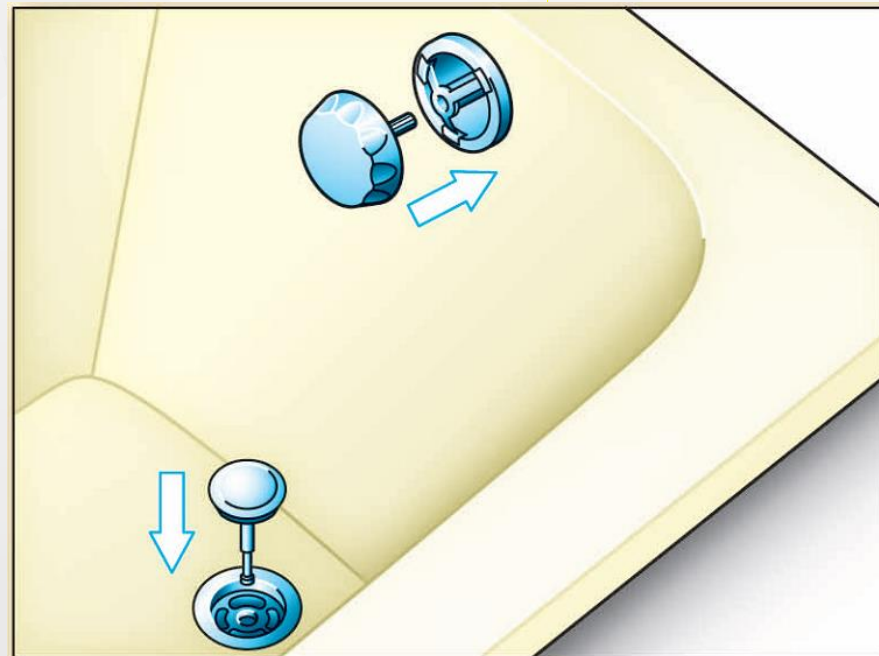
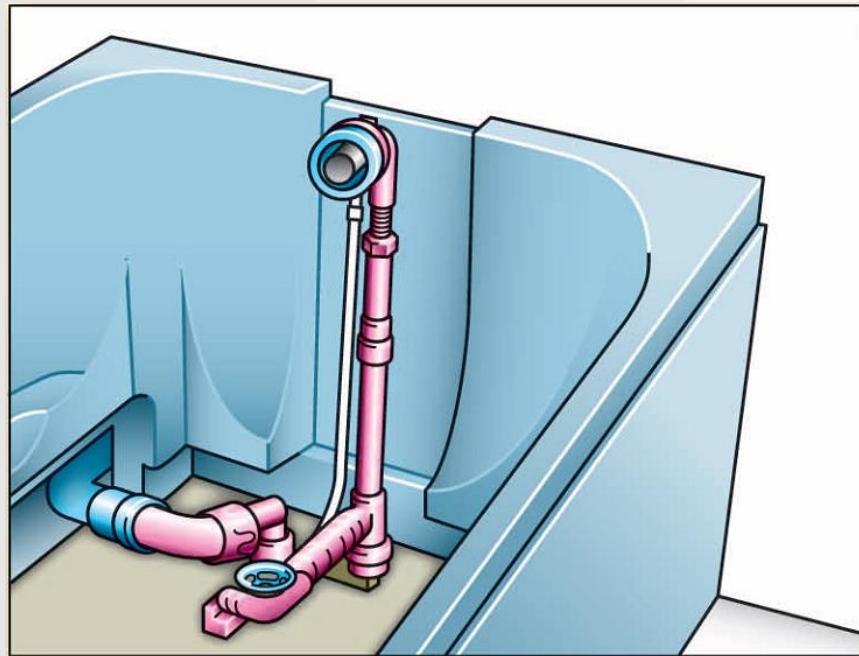
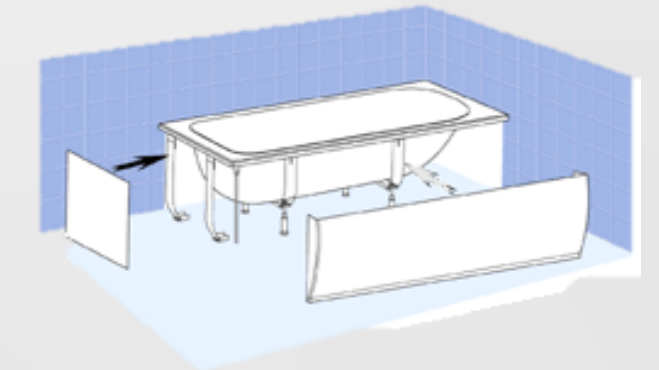
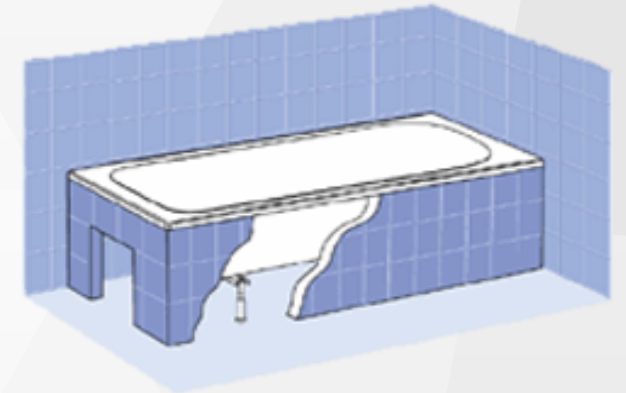
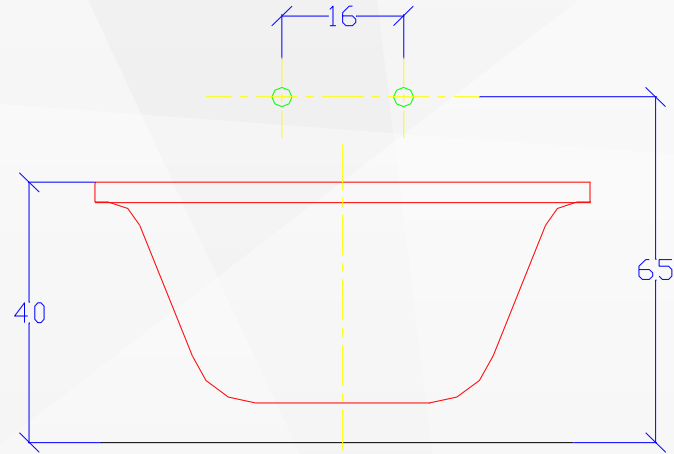
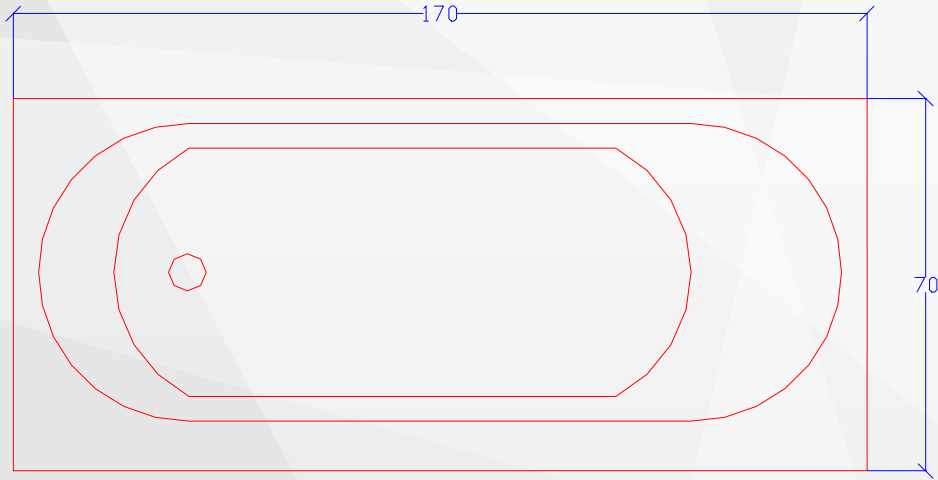


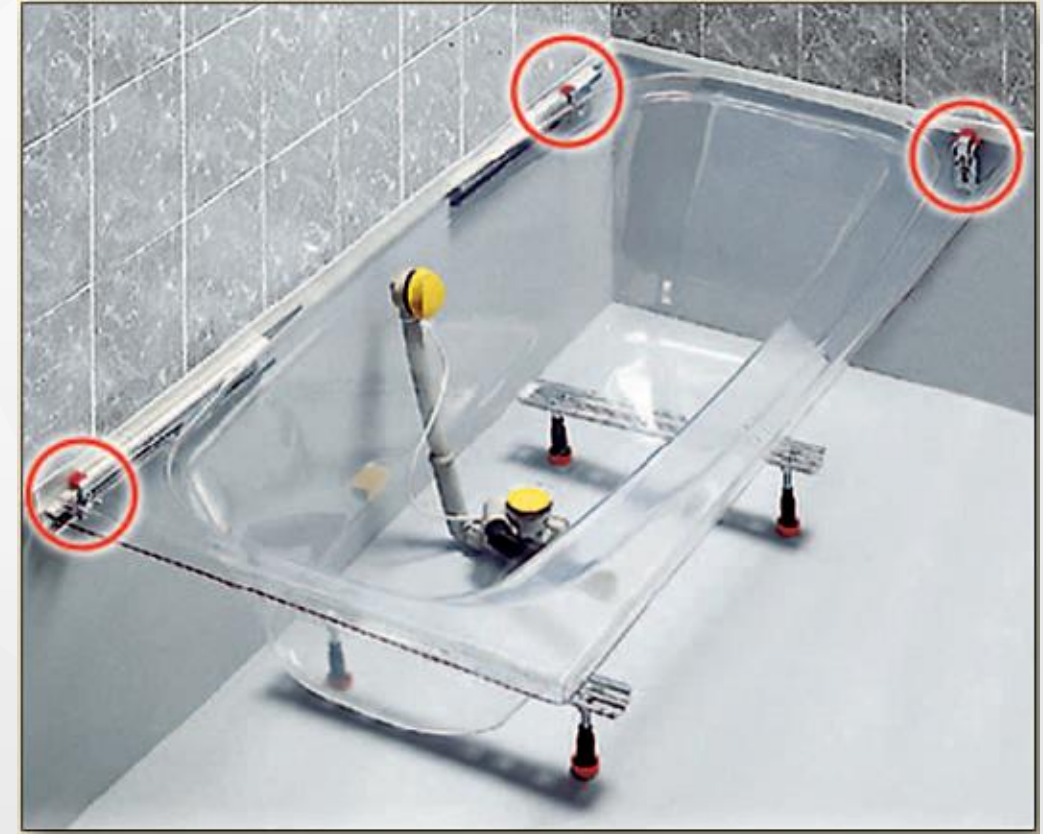
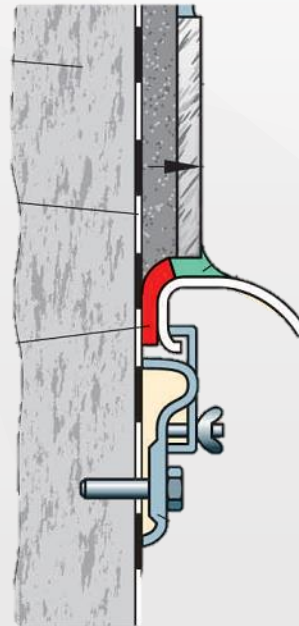
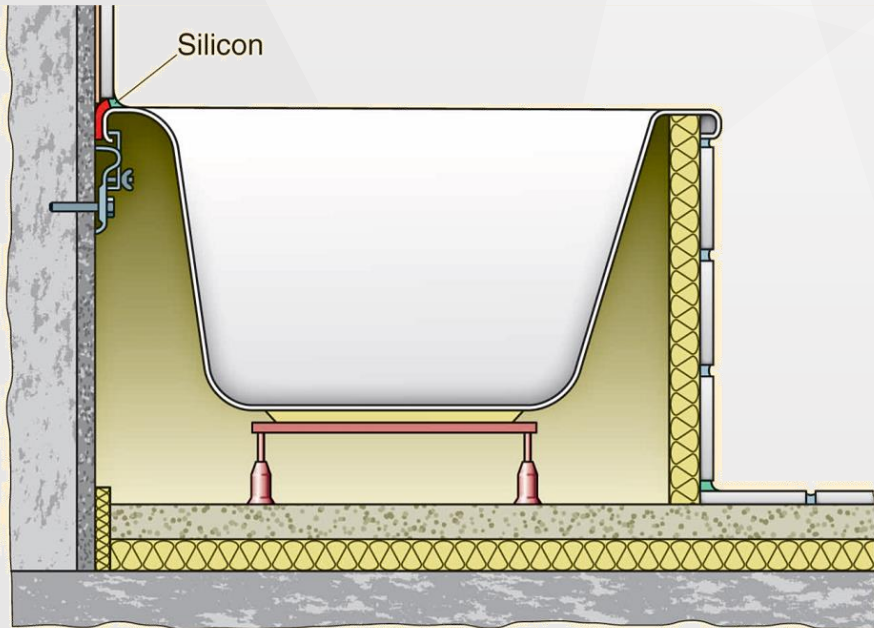
Affleurant
plan statifié

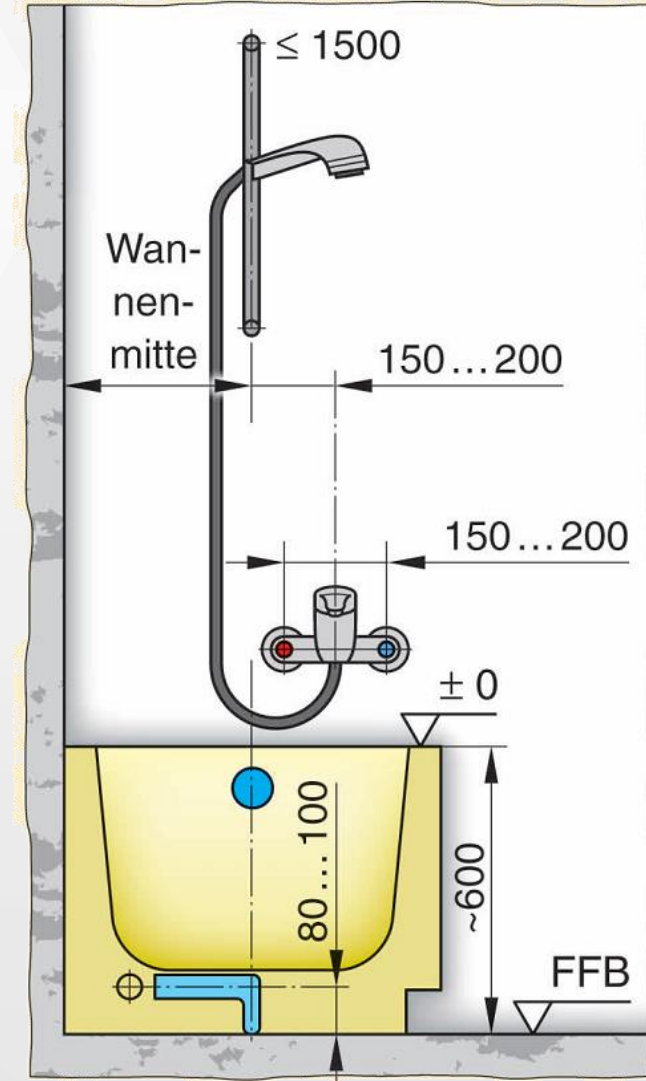
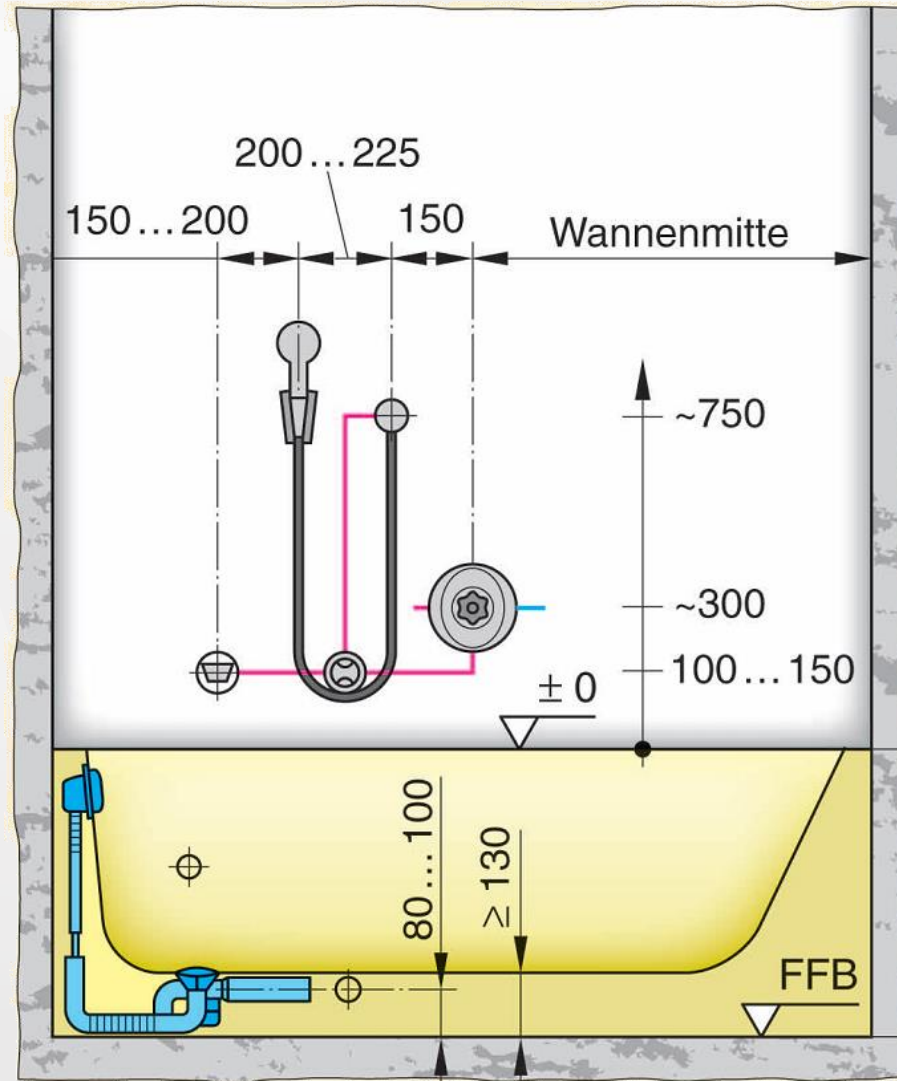
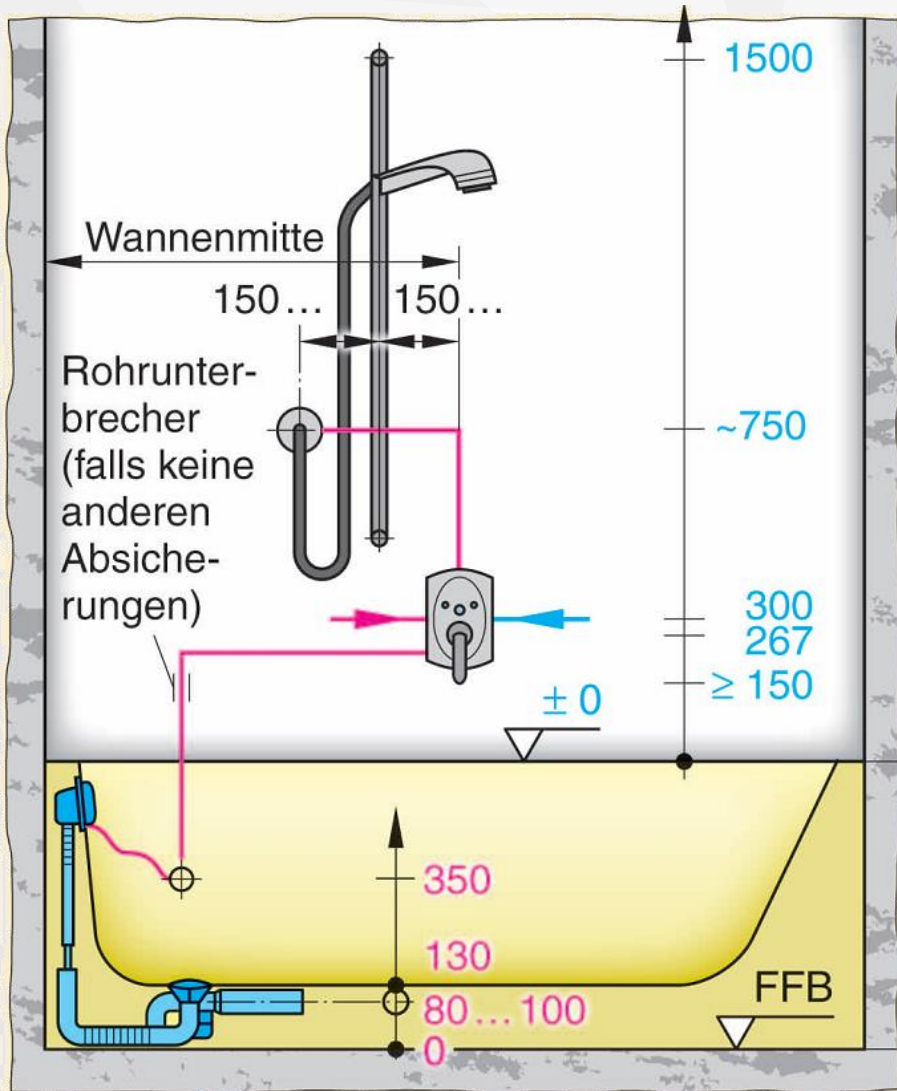


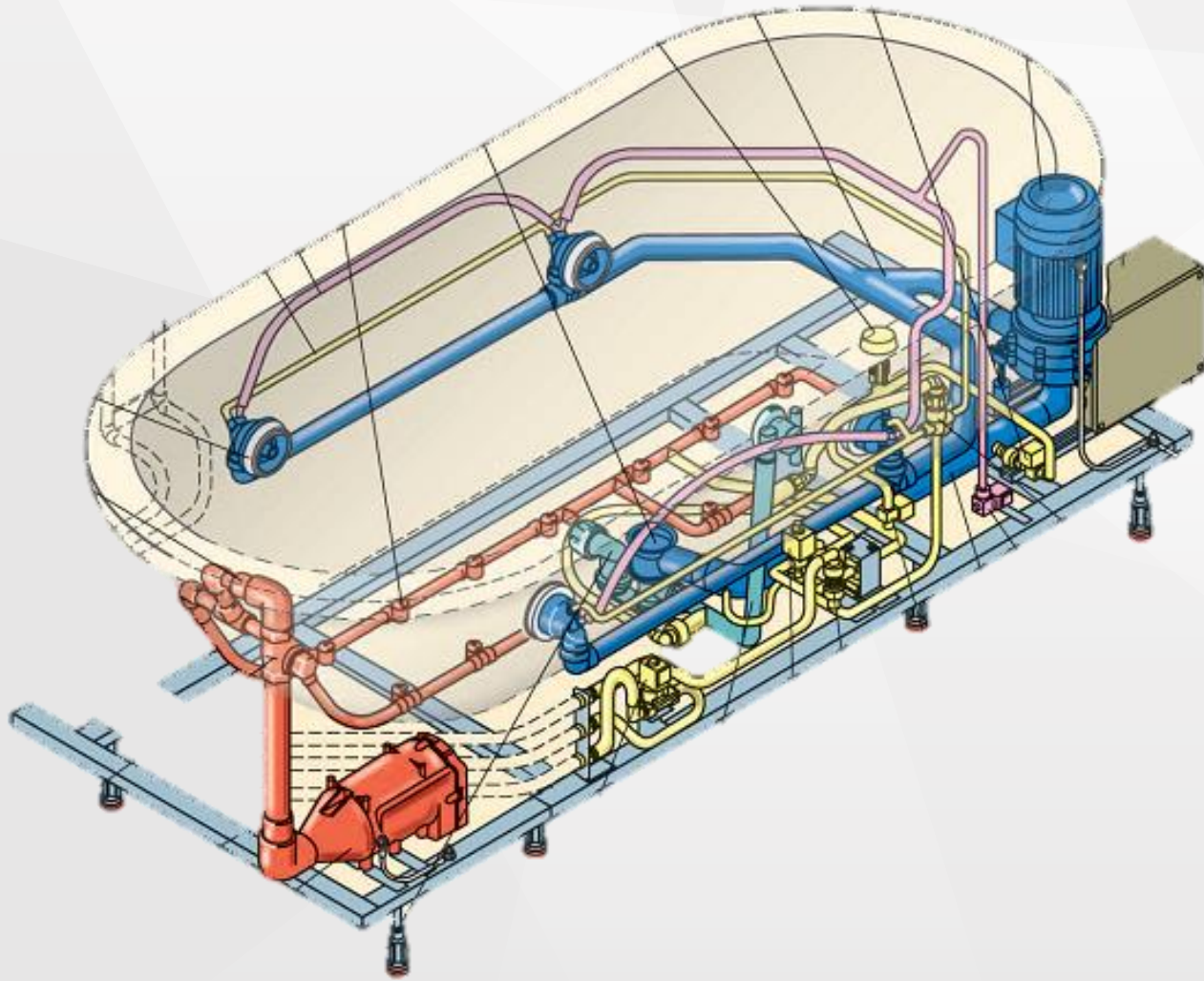
Affleurant
plan bois ou
marbre

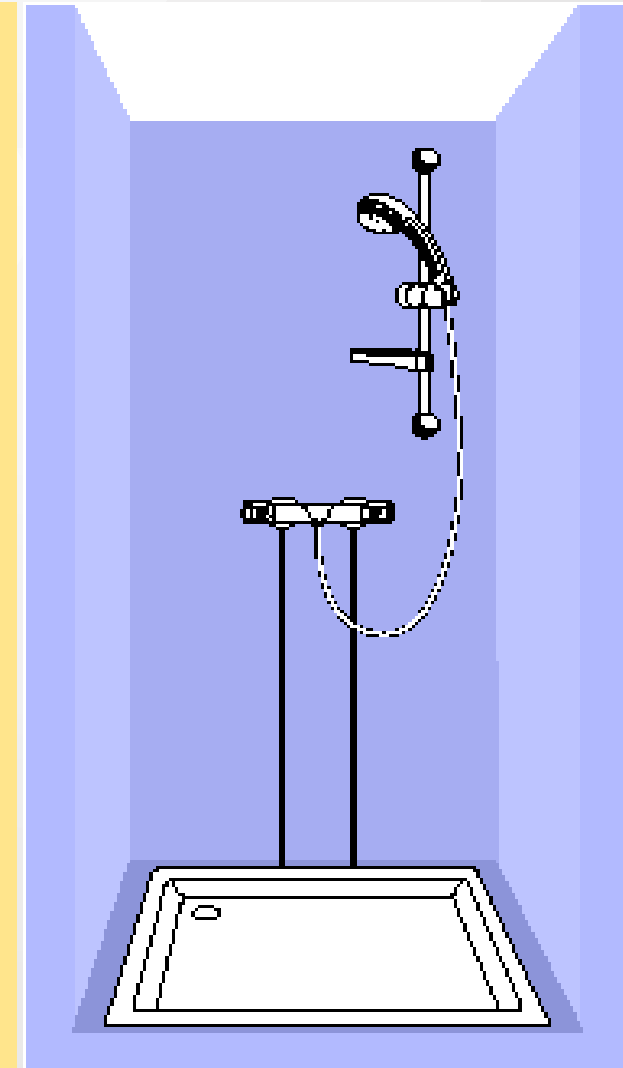
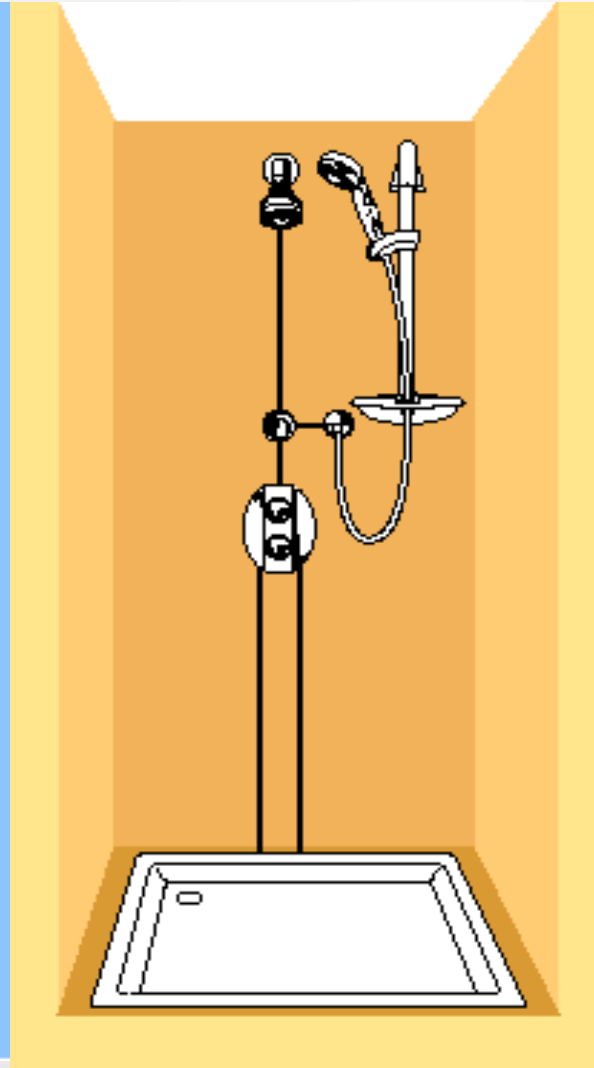
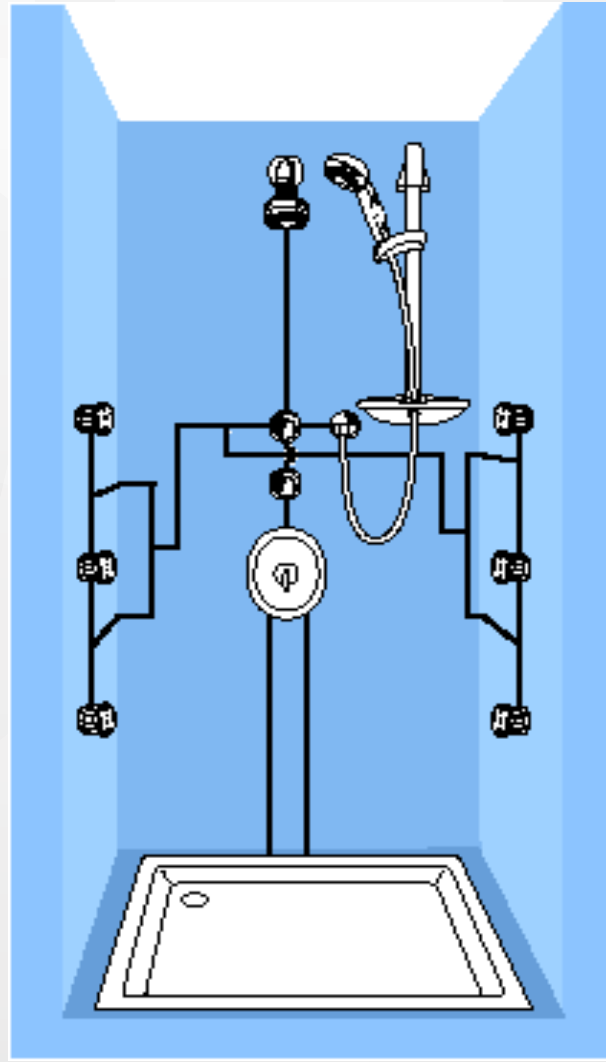


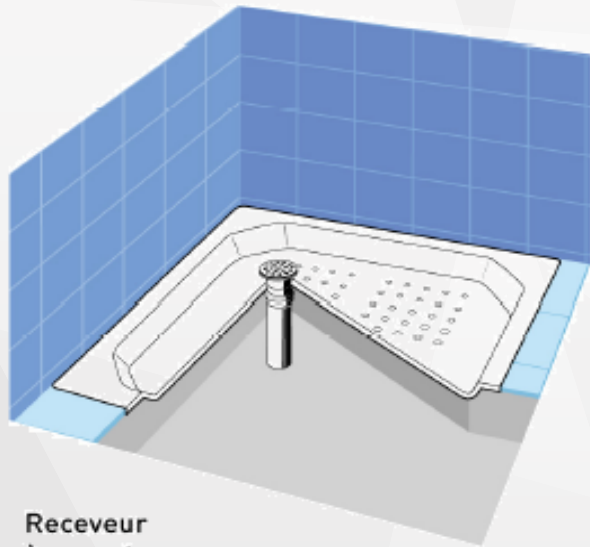




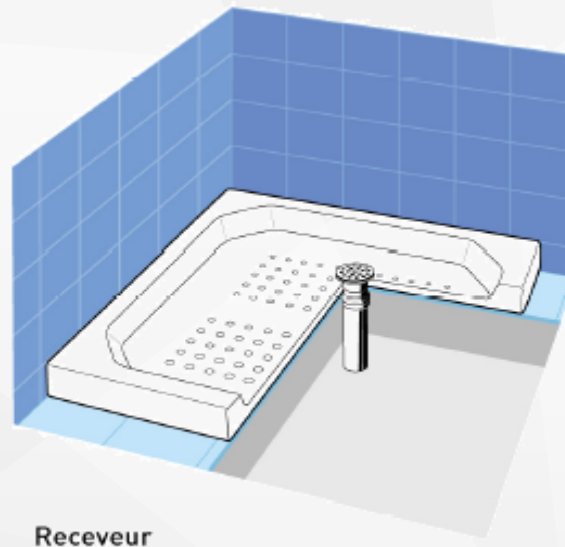




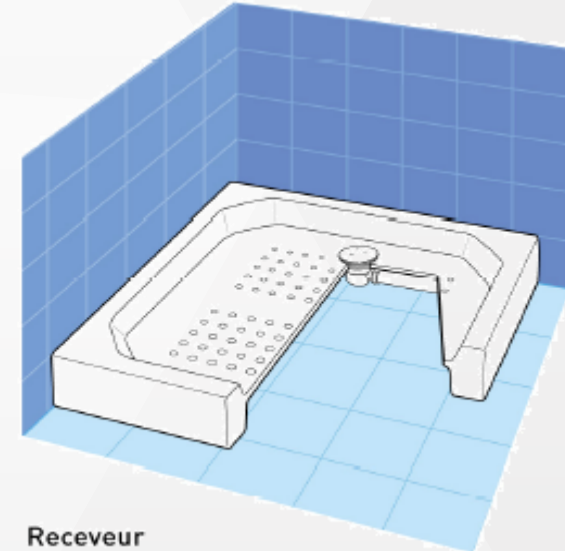




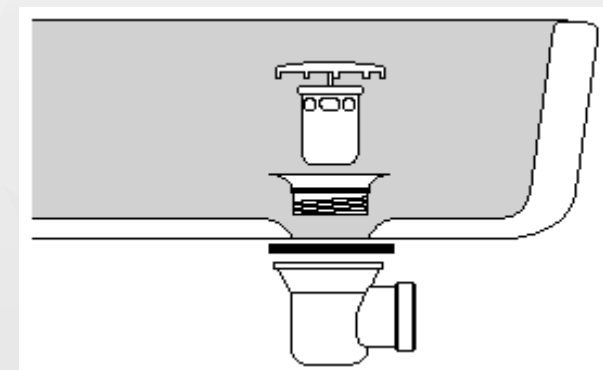
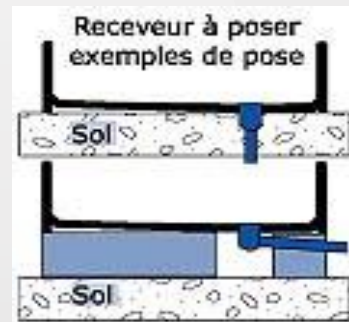
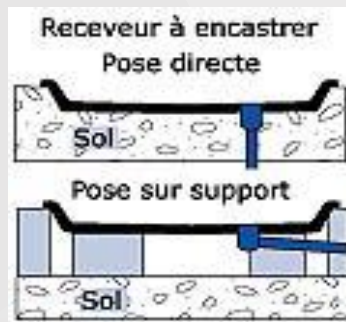
Receveur à encastrer

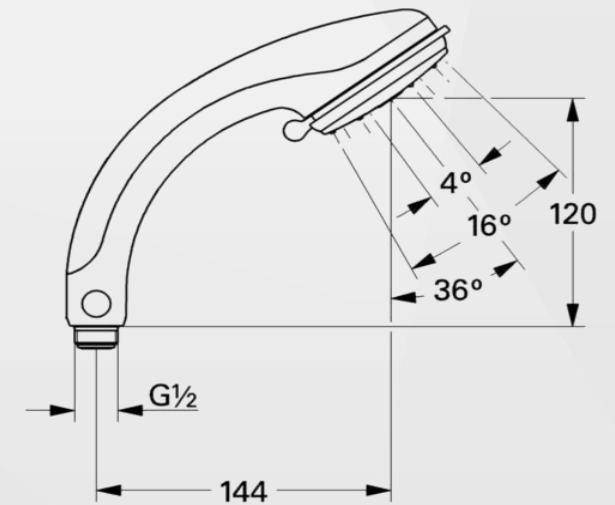


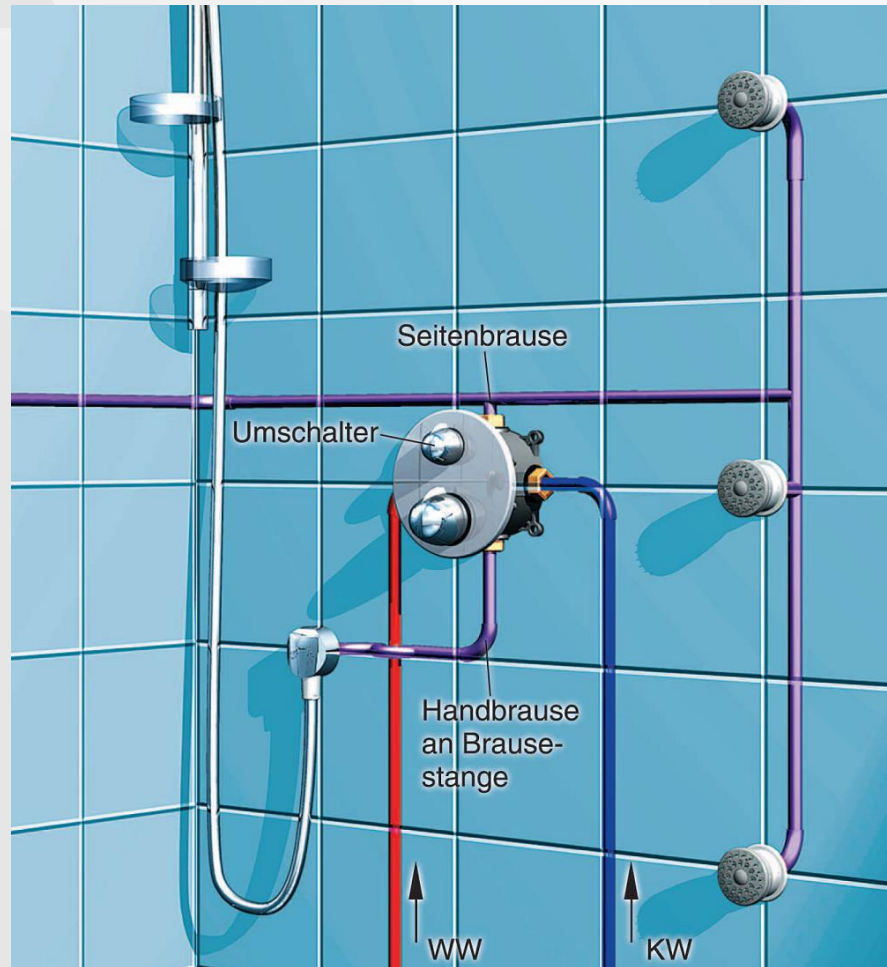
Receveur à poser

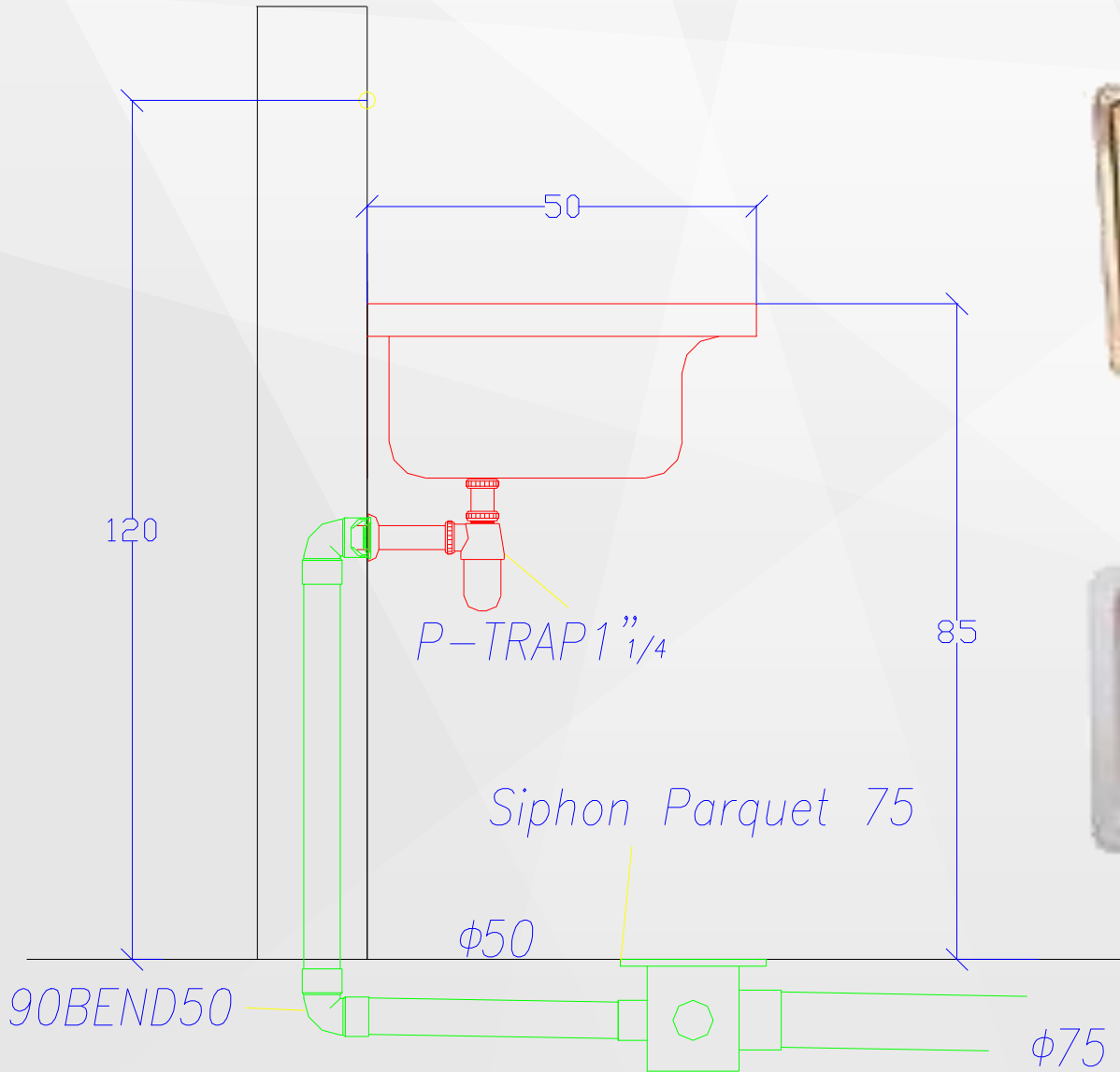


Receveur surélevé

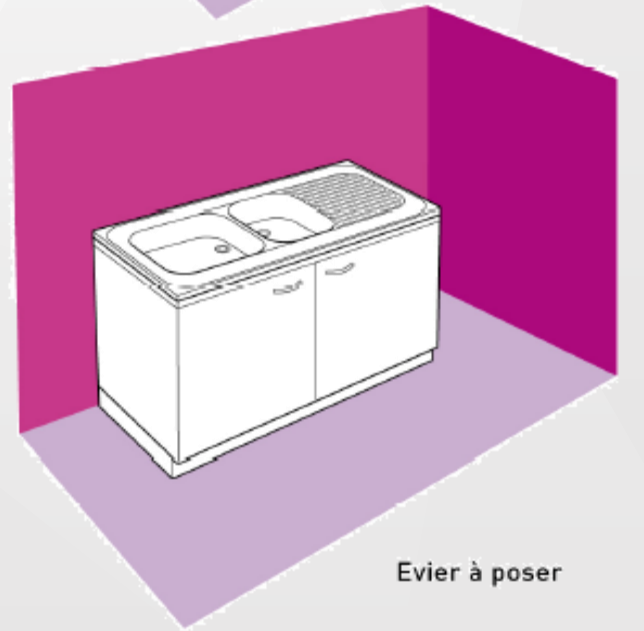




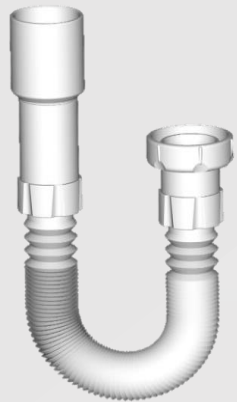
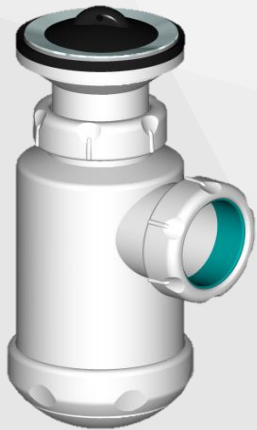
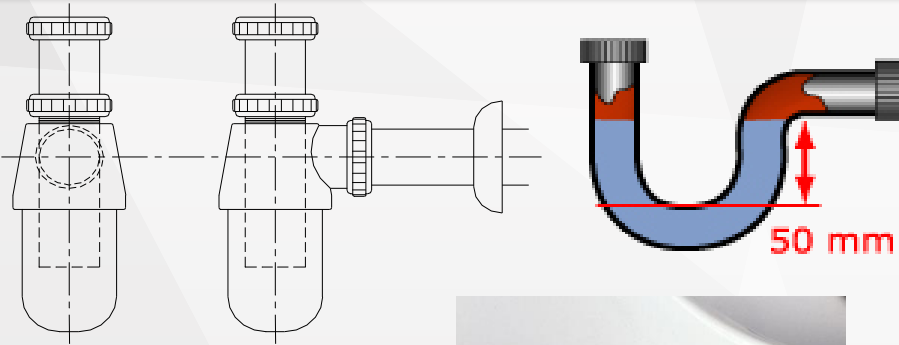


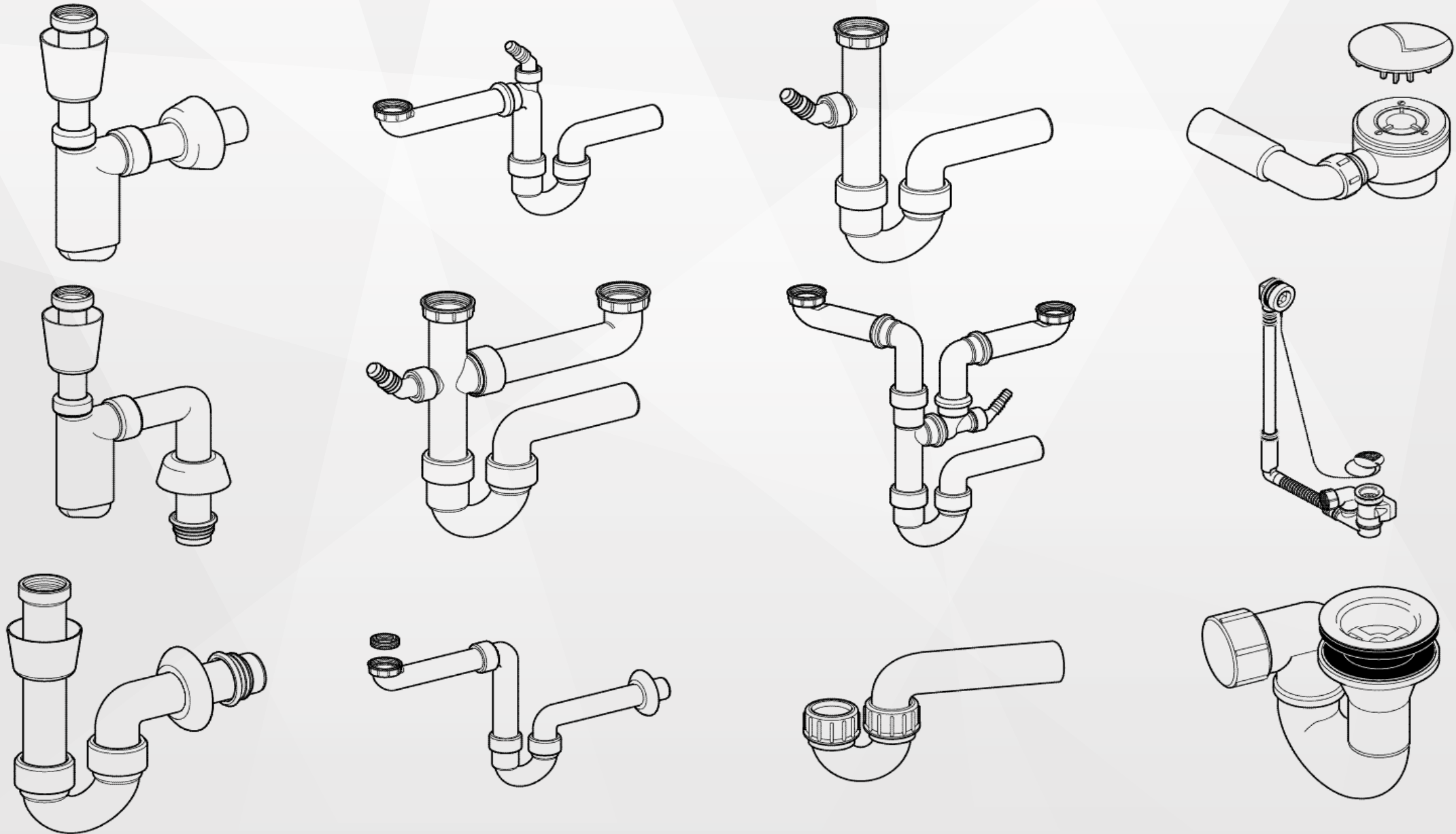


Evier à encastrer



Evier à poser

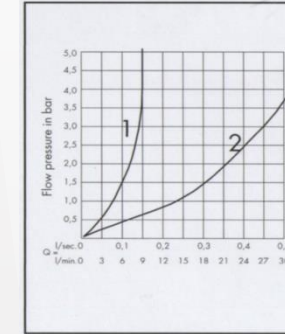
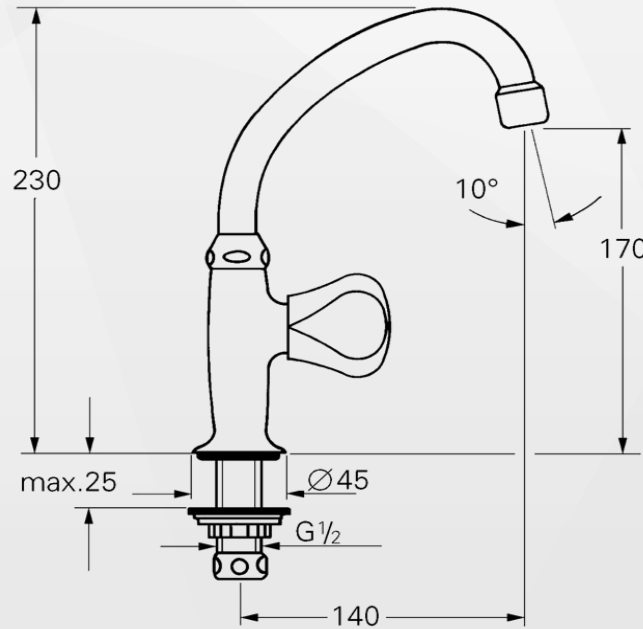
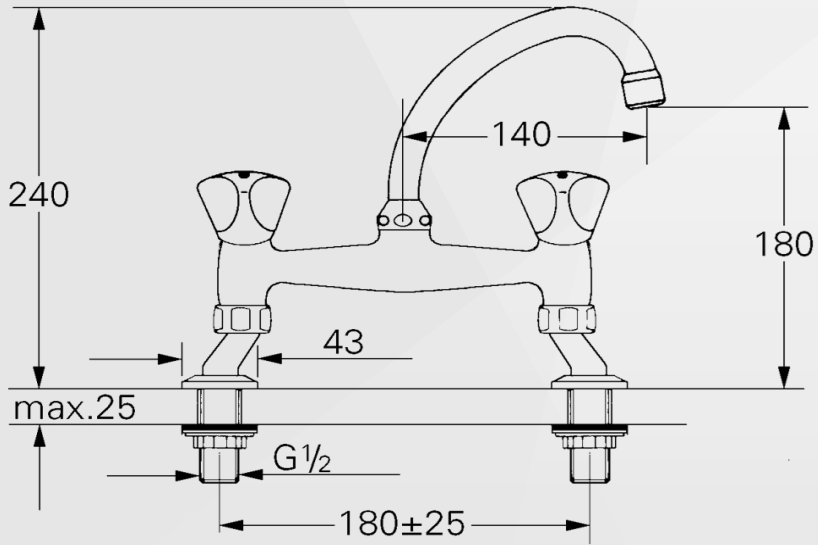
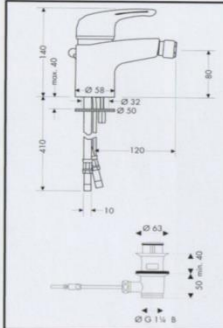
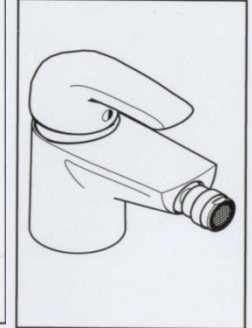
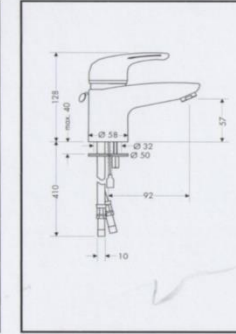
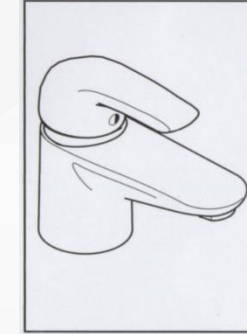
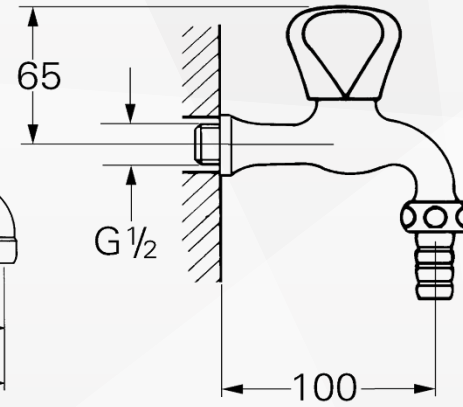
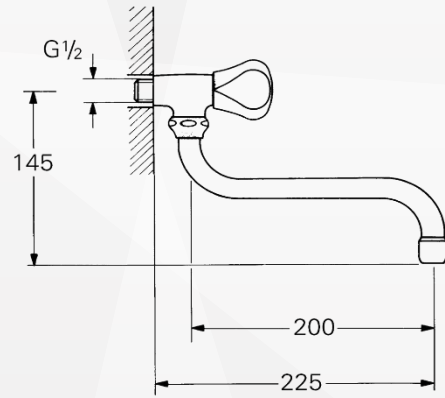
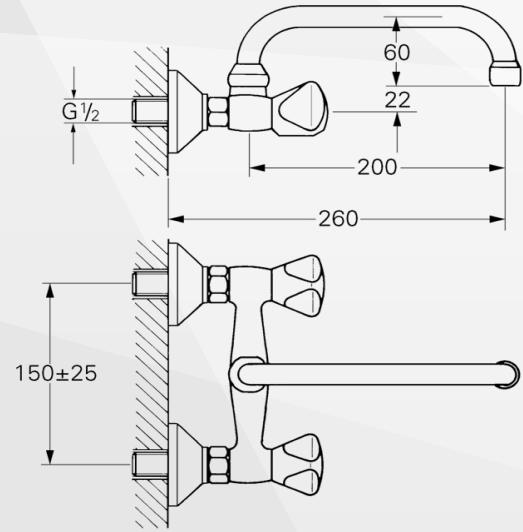






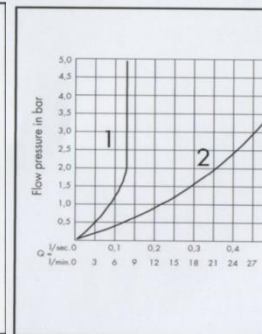
Dispositifs d'obturation





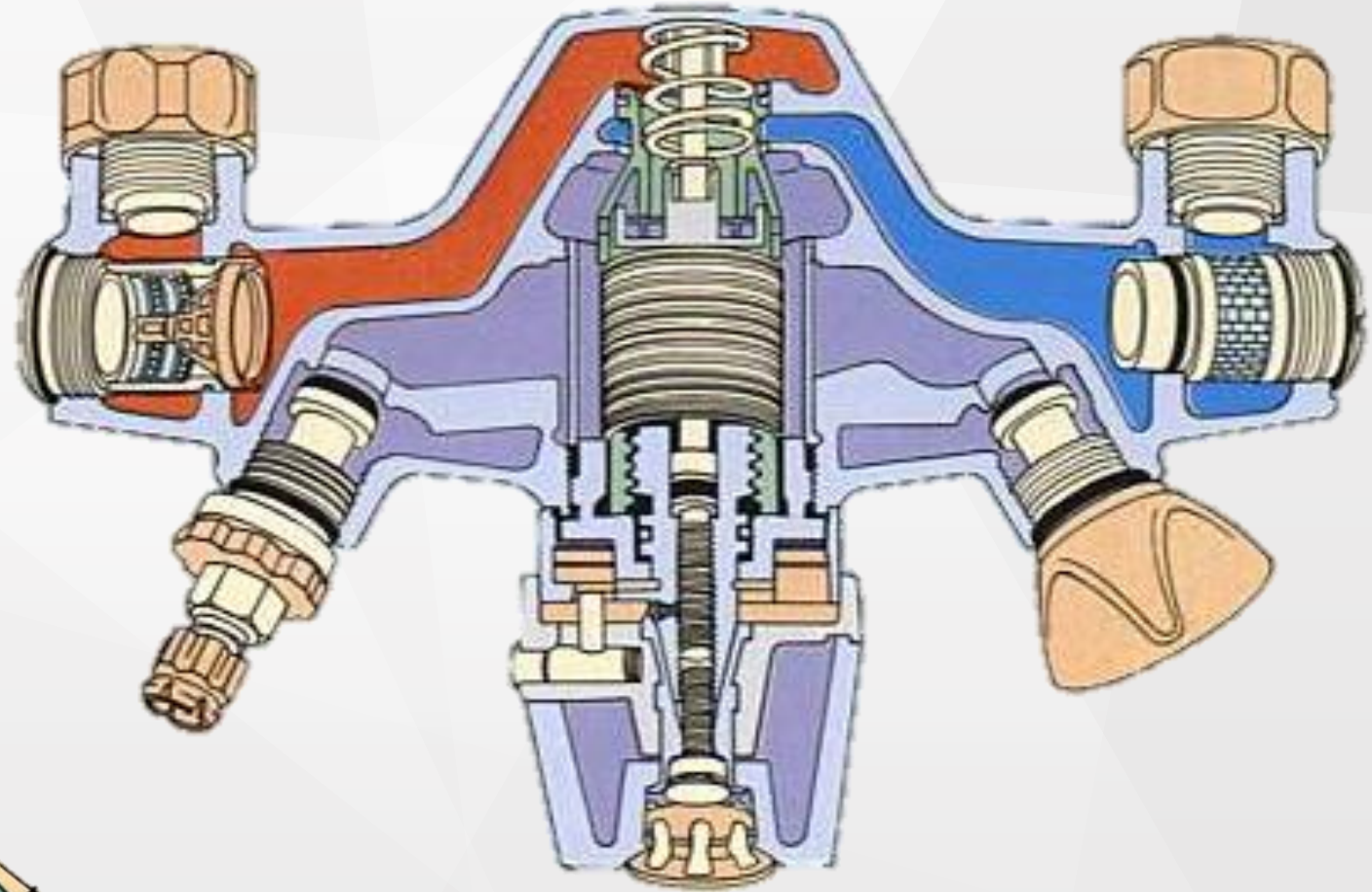
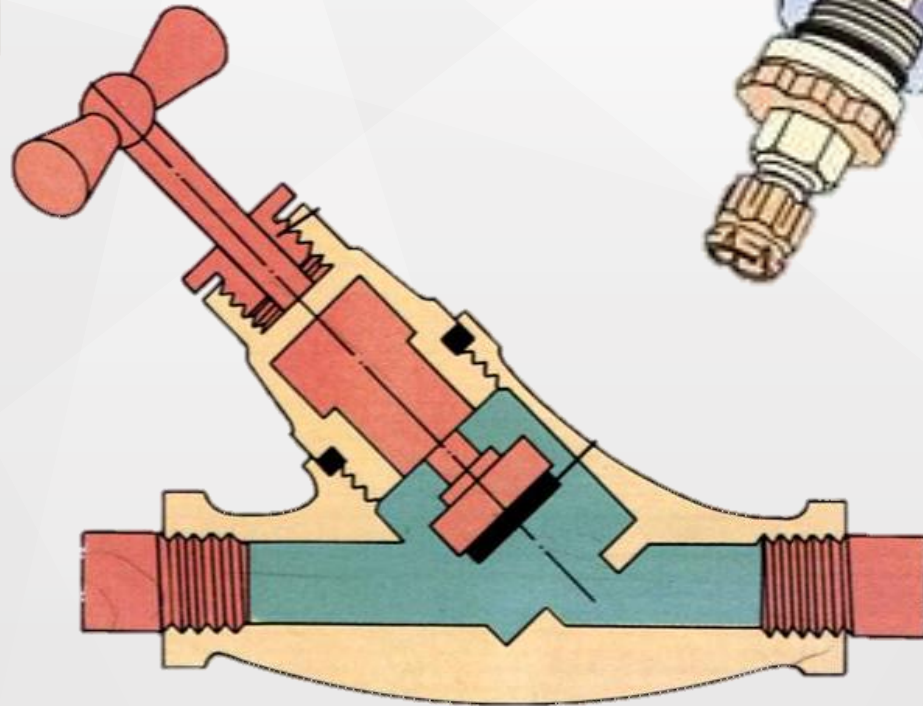
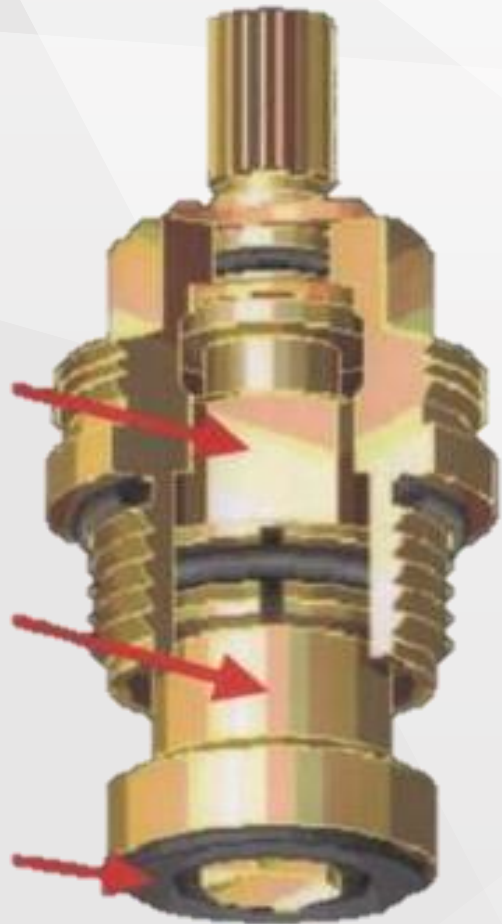
Water flow diagram:

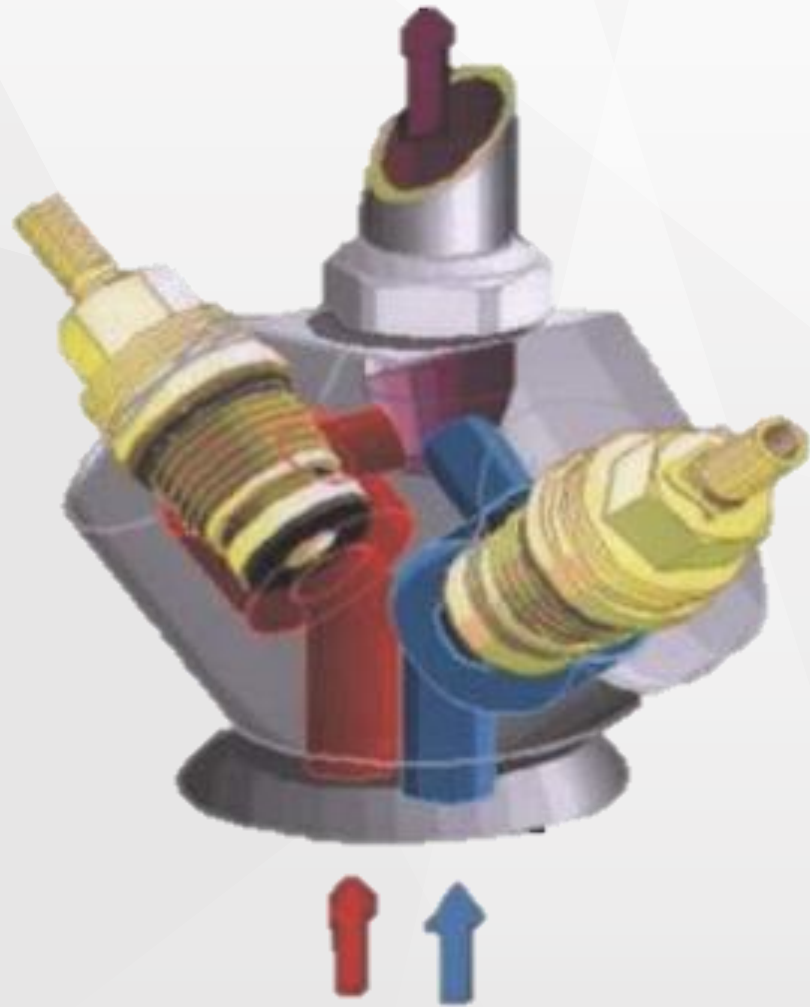
- 1 Aerator with flow limiter
- 2 unrestricted flow

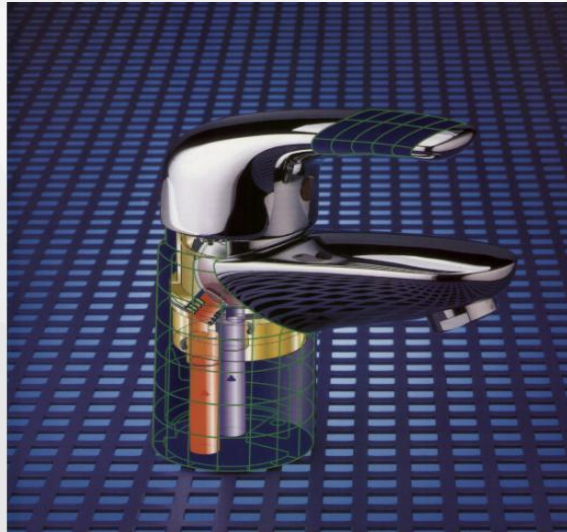


Water flow diagram:

- 1 Aerator with flow limiter
- 2 unrestricted flow









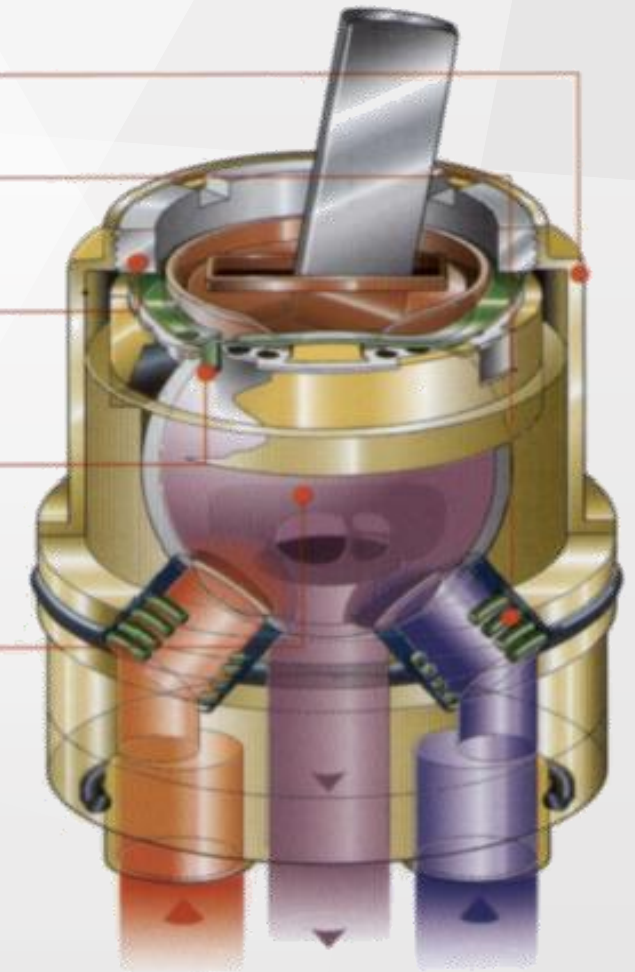
Cartridge Case

Spring loaded grommets

Adjusting ring

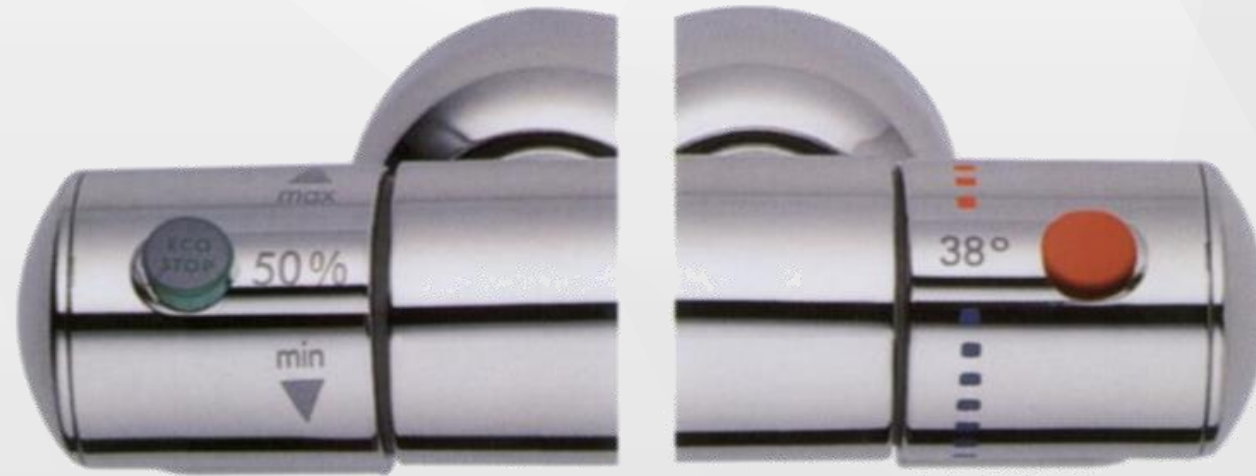
Mixer ball seal

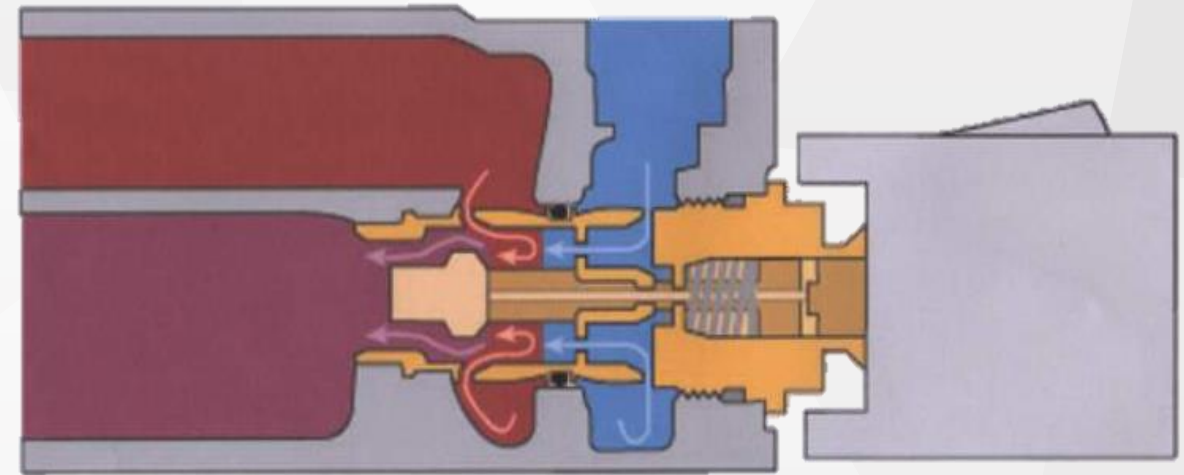
Mixer ball

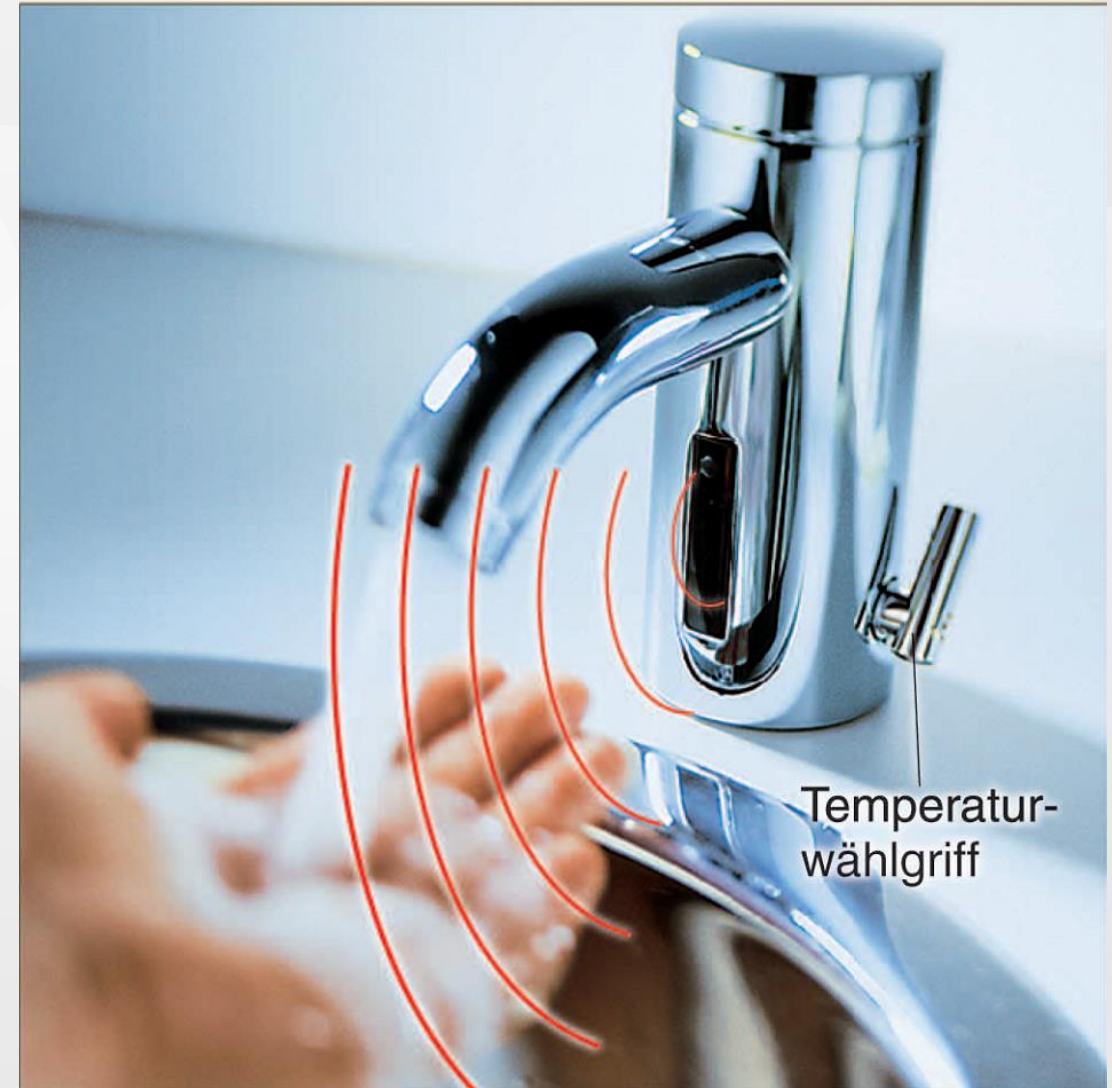
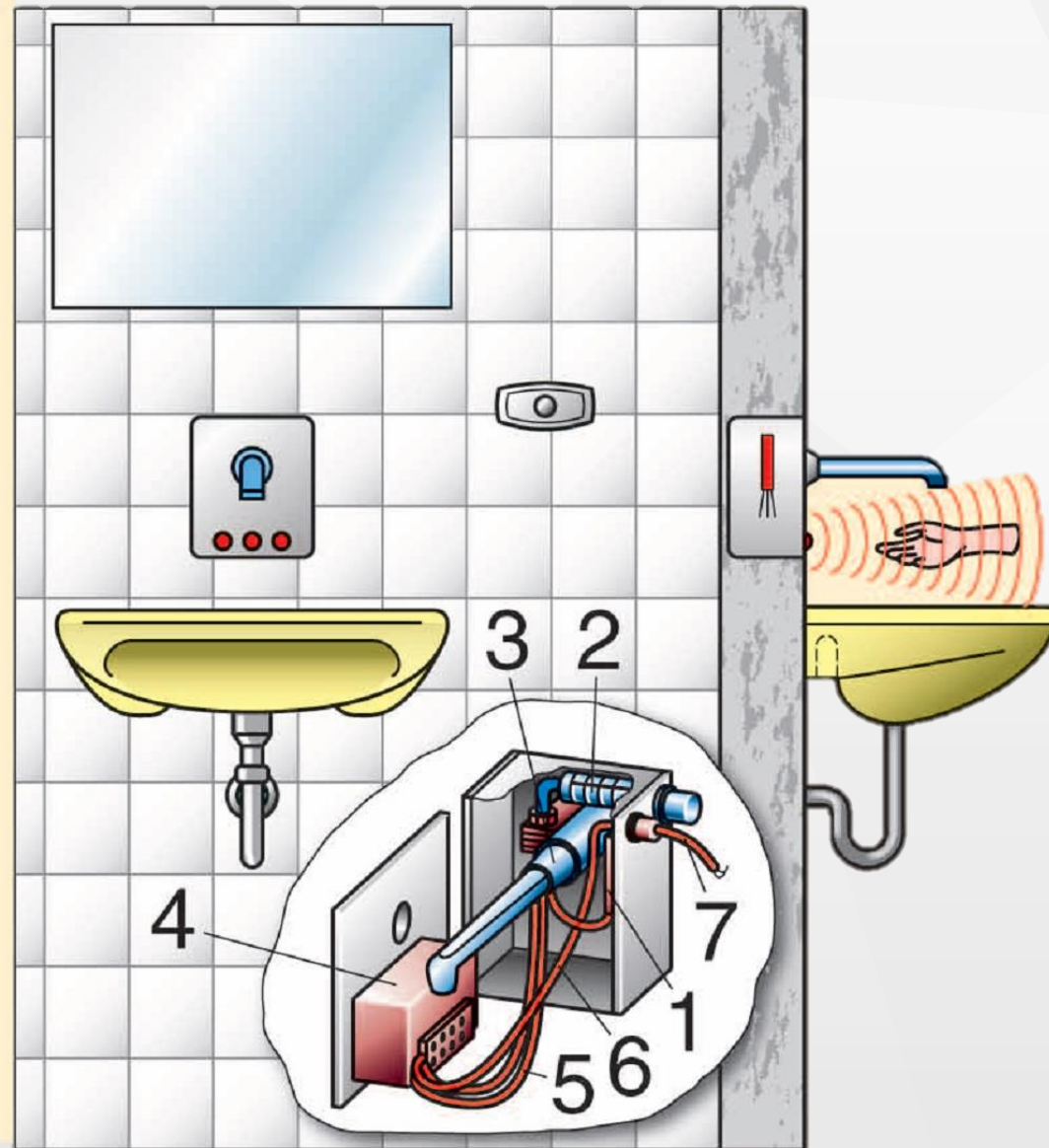




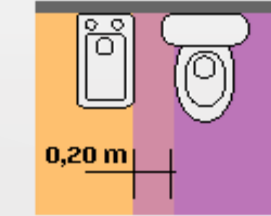
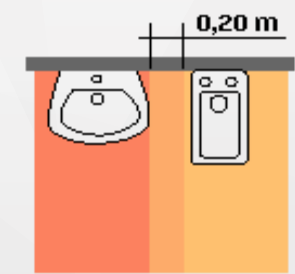
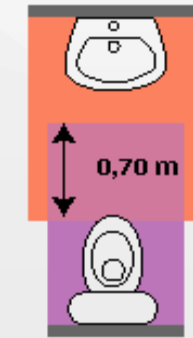
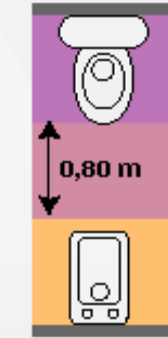
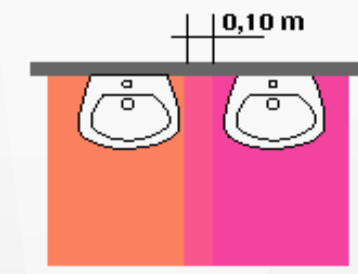
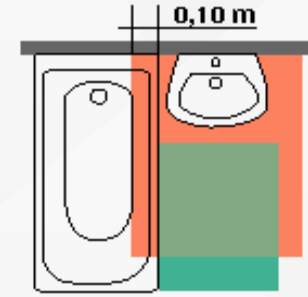
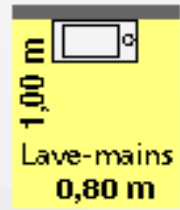
Comfort **S**afety **E**conomy





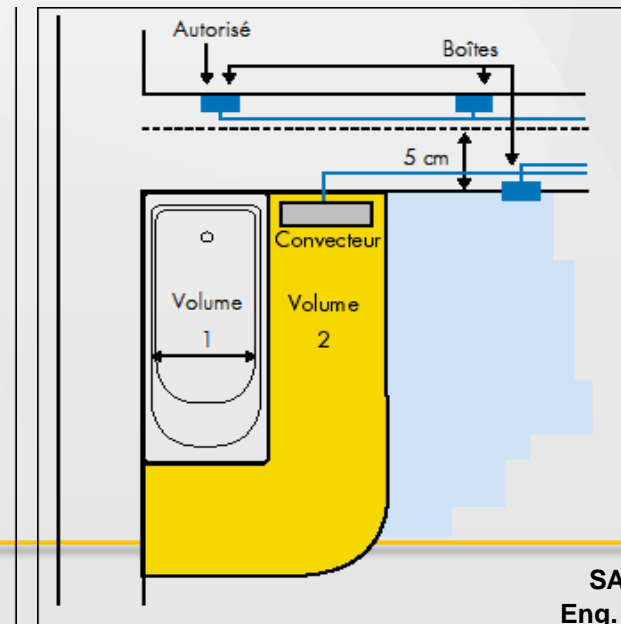
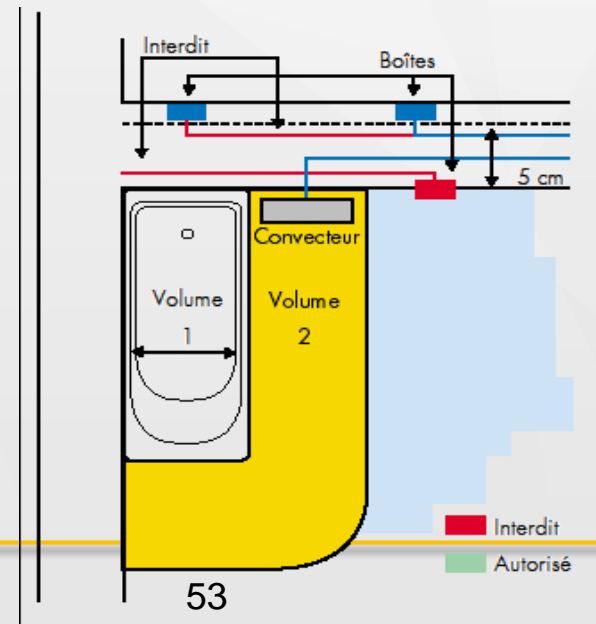
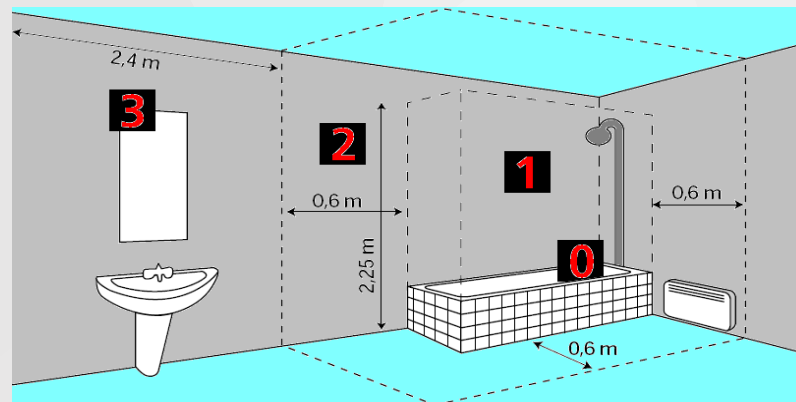
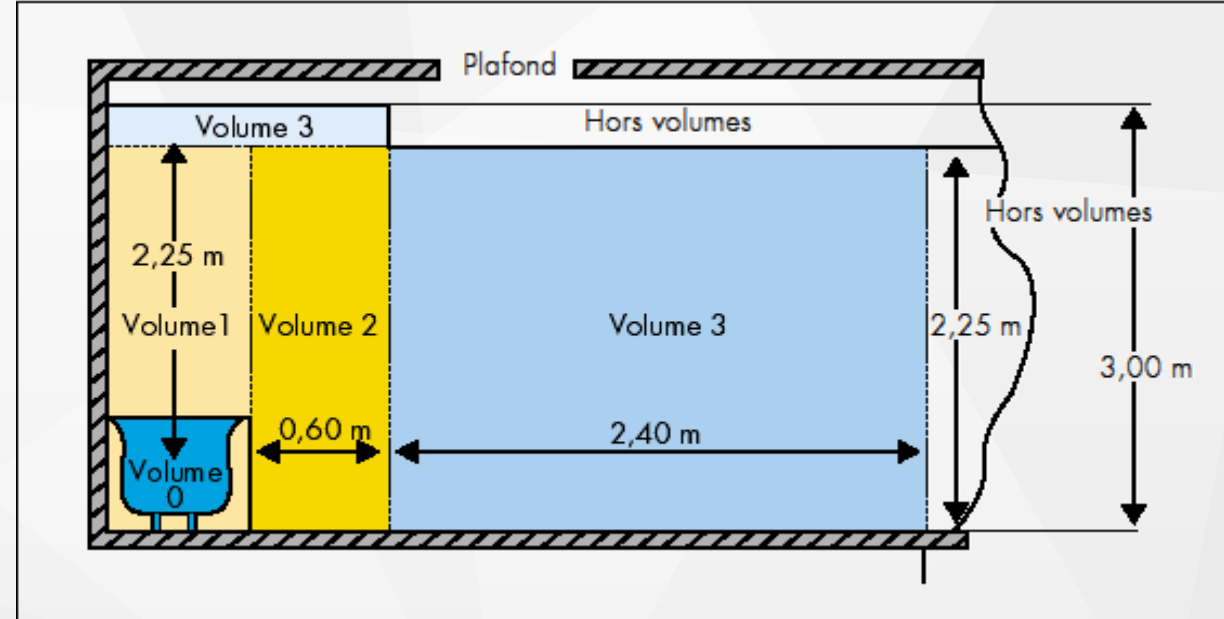
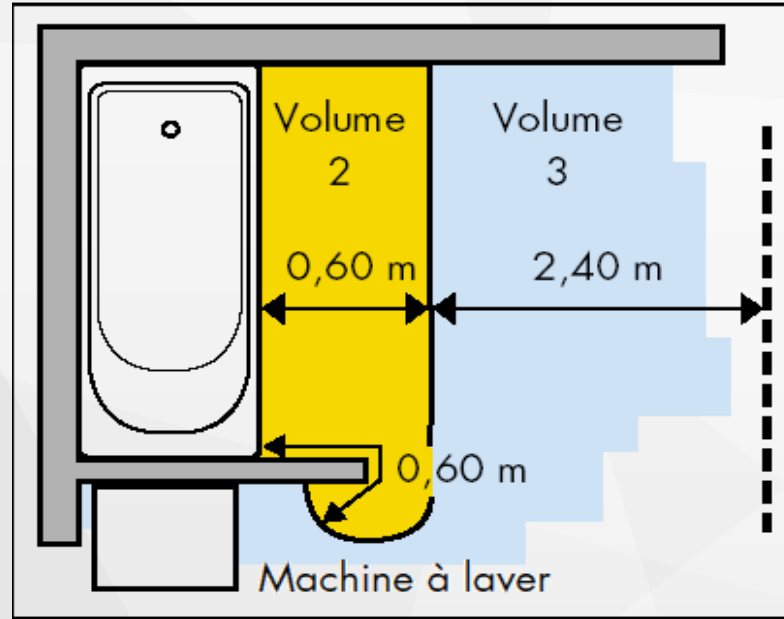


Dimensionnements



destination	personnes	WC		URINOIRE	LAVABOT	
		H	F	H	H	F
Restaurants	25	2	2	2	1-2	1-2
	50	2	3	2-3	1- 2	2-3
	75	2-3	3-4	3	2	3-4
	100	3	4	3-4	2	4
	125	3-4	4-5	4-5	2	4-5
Ecoles <i>jusqu'à 3 enseignants:</i> <i>1 WC + 1 lavabo</i> <i>jusqu'à 10 enseignants :</i> <i>2 WC + 1 lavabo</i>	50	3-4	5-6	3-4	3-4	4-6
	75	3-4	5-6	3-4	3-4	5-6
	100	4	6-7	4	4	6-7
	150	5	8-10	5	5	8-10
	200	6	10	6	6	10-12
Bâtiments adminis tratifs	25	2-3	3-4	3	2-3	3-4
	50	3-4	4-5	3-4	3-4	4-5
	75	4	5-6	4-5	4	5-6
	100	4-5	6	5-6	4-5	6
	150	5-6	7-8	7-8	5-6	7-8
Centres sportifs	25	2	4-5	3	4-5	6
	100	3-4	6	4-5	6	10
	175	6-8	8-10	10-12	12-14	14-16
	250	10-12	12-14	12-14	15-18	18
Bâtiments indus triels	25	2	2-3	2-3	6-7	6-8
	50	3	4-5	3	10-12	10-12
	100	4-5	6-7	4-5	20-24	20-24
	175	7-8	9-12	7-8	35-40	35-40
	250	10-12	10-14	10-12	50	50

L'électricité dans la salle d'eau



L'électricité dans la salle d'eau

	MATÉRIELS	MESURES DE PROTECTION CONTRE LES CHOCs ÉLECTRIQUES	DANS LES VOLUMES			
			0	1	2	3
APPAREILS D'UTILISATION	Machine à laver, à sécher... (1)	Classe I + 30mA	interdit	interdit	interdit	autorisé
	Appareils de chauffage (2)	Classe I + 30mA	interdit	interdit	interdit	autorisé
		Classe II + 30mA	interdit	interdit	autorisé	autorisé
	Éclairage	Classe I + 30mA	interdit	interdit	interdit	autorisé
		Classe II + 30mA	interdit	interdit	autorisé	autorisé
		TBTS 12 V	(4)	(4)	(4)	autorisé
		Transformateur de séparation (3)	interdit	interdit	autorisé	autorisé
	Chauffe-eau instantané	Classe I + 30mA	interdit	(5)	autorisé	autorisé
Chauffe-eau à accumulation	Classe I (30mA recommandé) (7)	interdit	autorisé	autorisé	autorisé	
APPAREILLAGE	Interrupteur	30mA	interdit	interdit	interdit	autorisé
		TBTS 12V	interdit	autorisé	autorisé	autorisé
	Prise 2P + T	30mA	interdit	interdit	interdit	autorisé
	Prise rasoir (20 à 50 VA)	Transformateur de séparation	interdit	interdit	autorisé	autorisé
	Transformateur de séparation	30mA	interdit	interdit	interdit	autorisé
Canalisations			(6)	(6)	autorisé	
	Boîte de connexion		sauf alimentation directe d'un appareil			autorisé

Tableau 1

	autorisé
	interdit

EMPLACEMENT	DEGRÉ MINIMAL DE PROTECTION (7)
Volume 3	IP 21 ou x 1B (2)
Volume 2	IP 23 ou x 3B
Volume 1	IP 24 ou x 4B
Volume 0	IP 27 ou x 7B

CLASSE I	mise à la terre obligatoire
CLASSE II	pas de mise à la terre
CLASSE III	tension limitée à 12 V

www.zmerly.com/students-zone

Thank you

ملاحظة: حقوق النشر لدينا غير محفوظة، بإمكانكم النسخ و التوزيع بهدف تعميم الفائدة.



Wael ZMERLY

MECHANICAL ENGINEER
GENERAL MANAGER

ZMERLY & CO. sarl

Maarad - Achir Dayeh Str. - Garden Center

P.O.Box 3201 - Tripoli - Lebanon

Tel/Fax : 0961 6 412963-64 - 6 412235

Mobile : 0961 3 75 10 62

E mail : wael@zmerly.com

www.zmerly.com