



ZMERLY & CO
HEATING TECHNOLOGY

بِسْمِ اللَّهِ الرَّحْمَنِ الرَّحِيمِ
﴿ وَ عَلَى اللَّهِ قَصْدَ السَّبِيلِ ﴾

PLUMBING

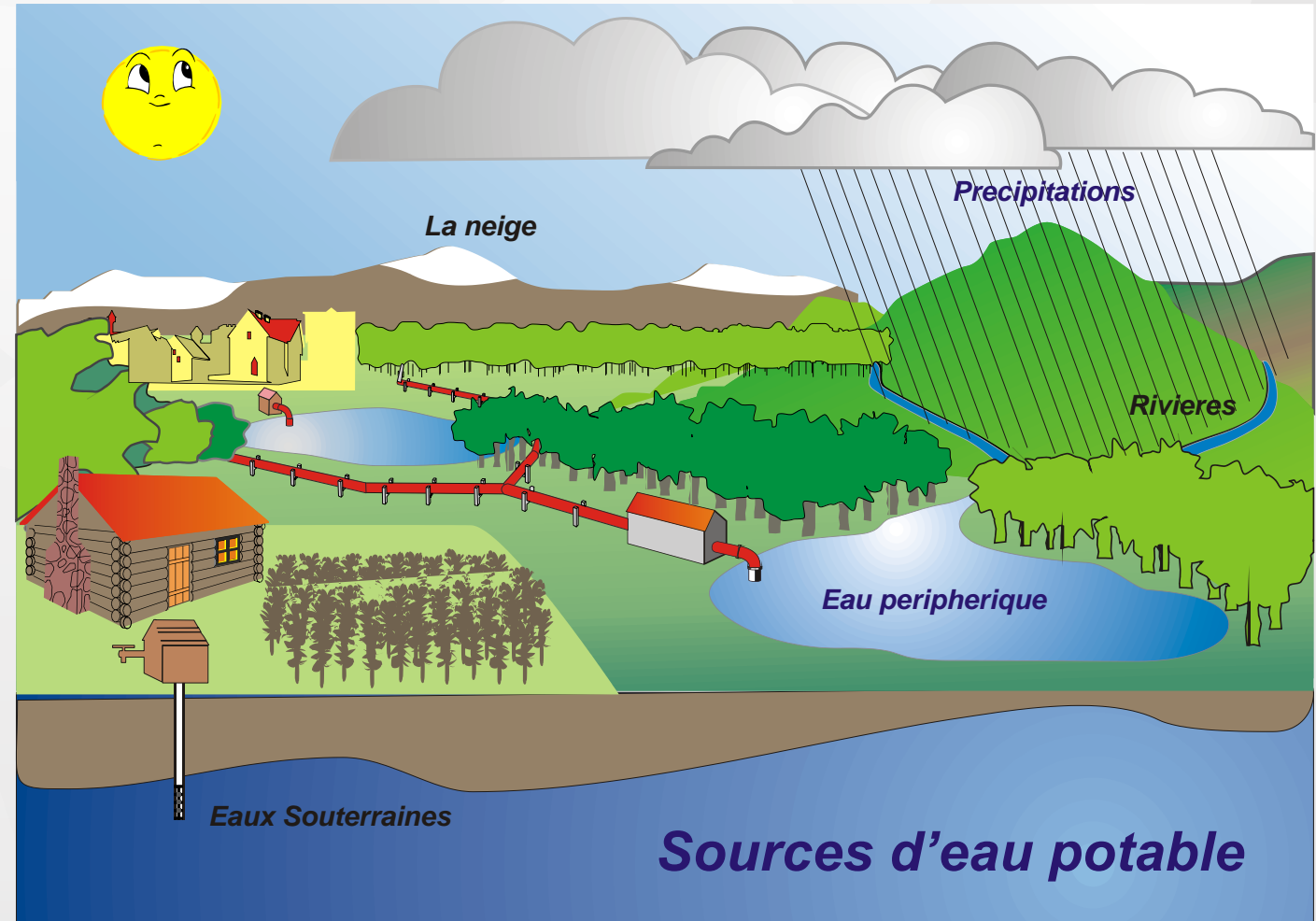
WATER SUPPLY

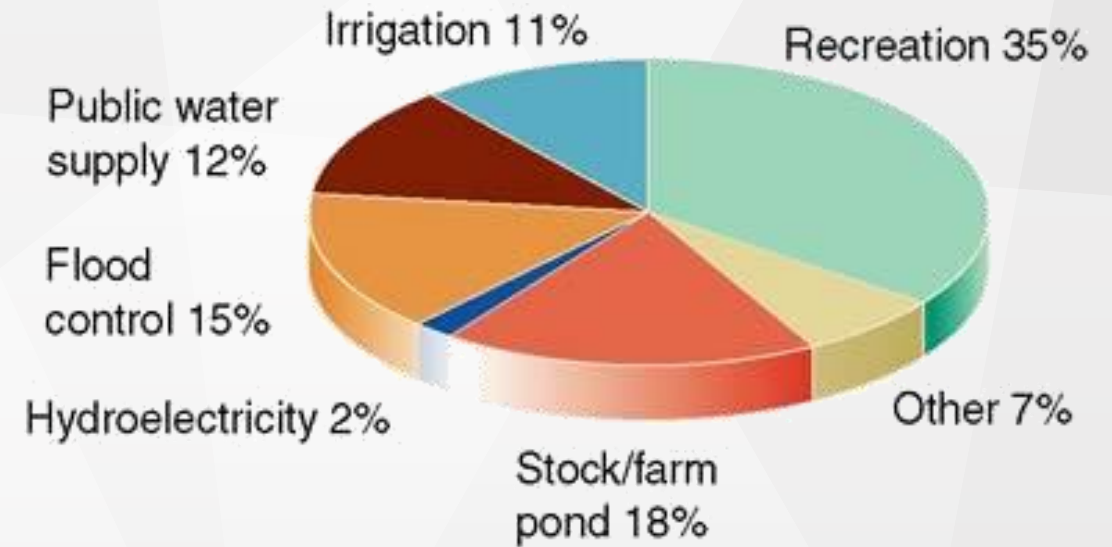
Eng. Wael Zmerly

2015

Répartition de l'eau à l'échelle mondiale.

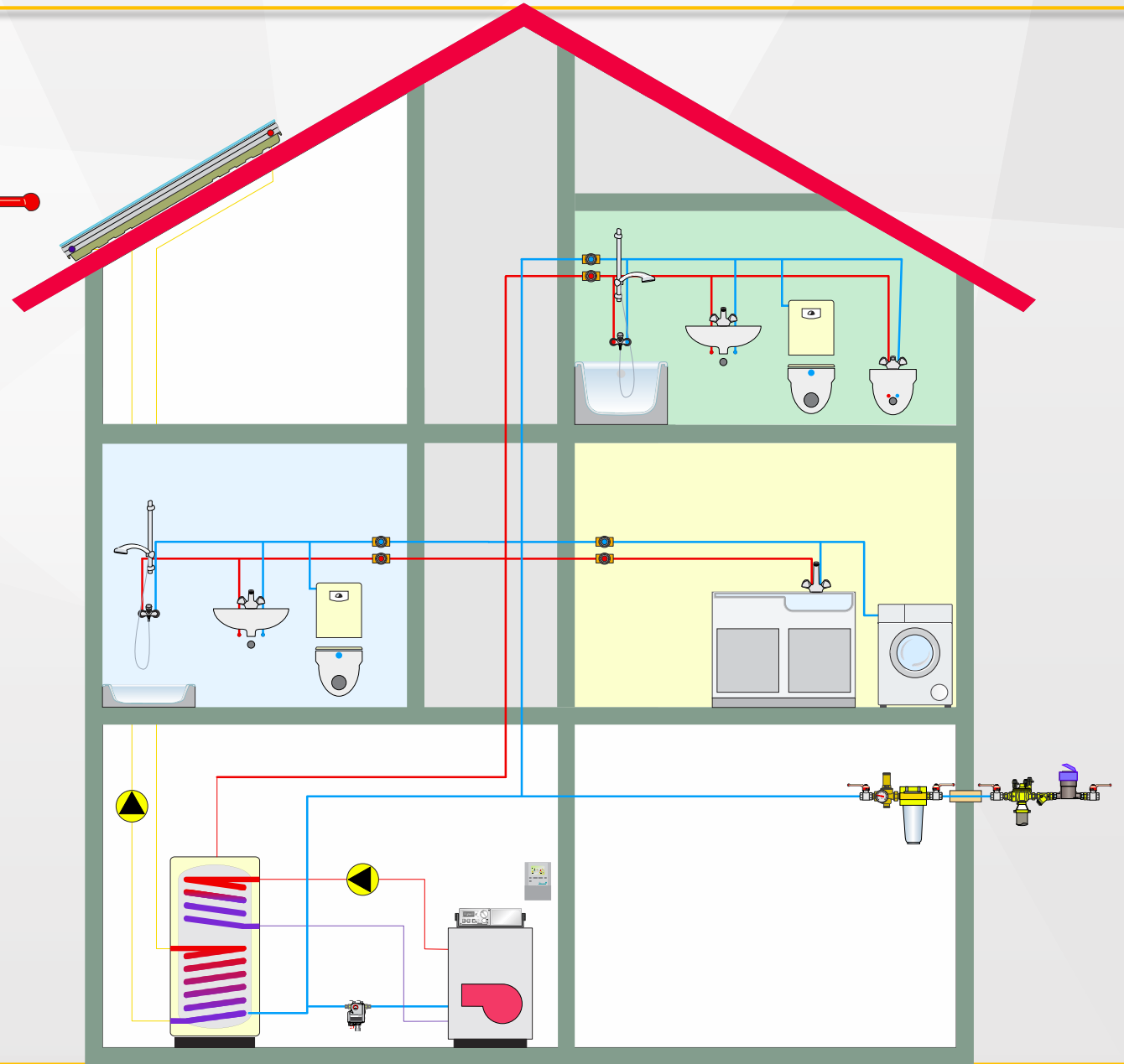
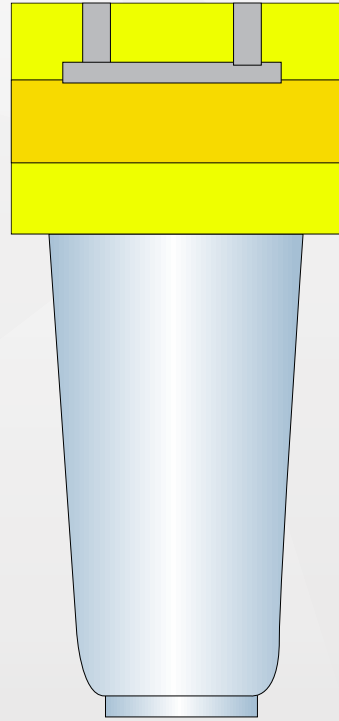
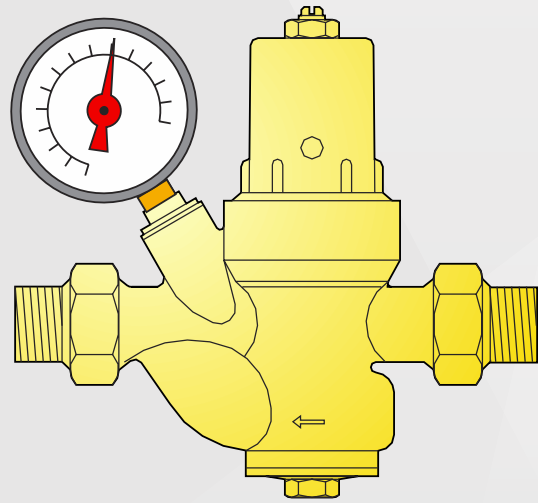
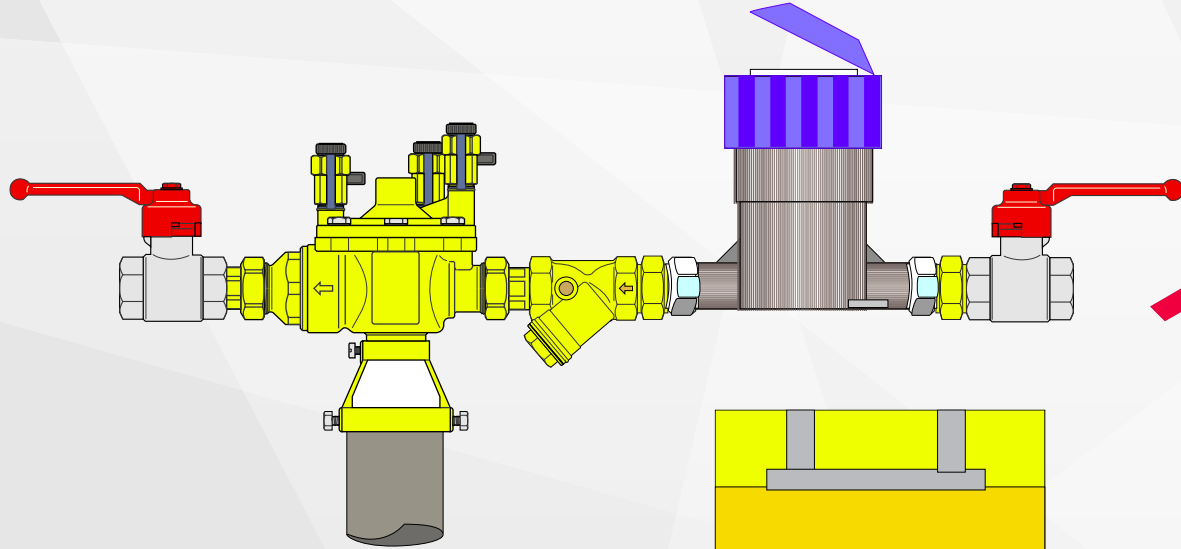
	Volume d'eau (millions de km ³)	Pourcentage d'eau douce	Pourcentage de la quantité totale d'eau
Quantité totale d'eau	1 386		100,00
Eau douce	35	100,0	2,53
Glaciers et calottes glacières	24,4	69,7	1,76
Eaux souterraines	10,5	30,0	0,76
Lacs, rivières, atmosphère	0,1	0,3	0,01
Eaux salées	1 351		97,47

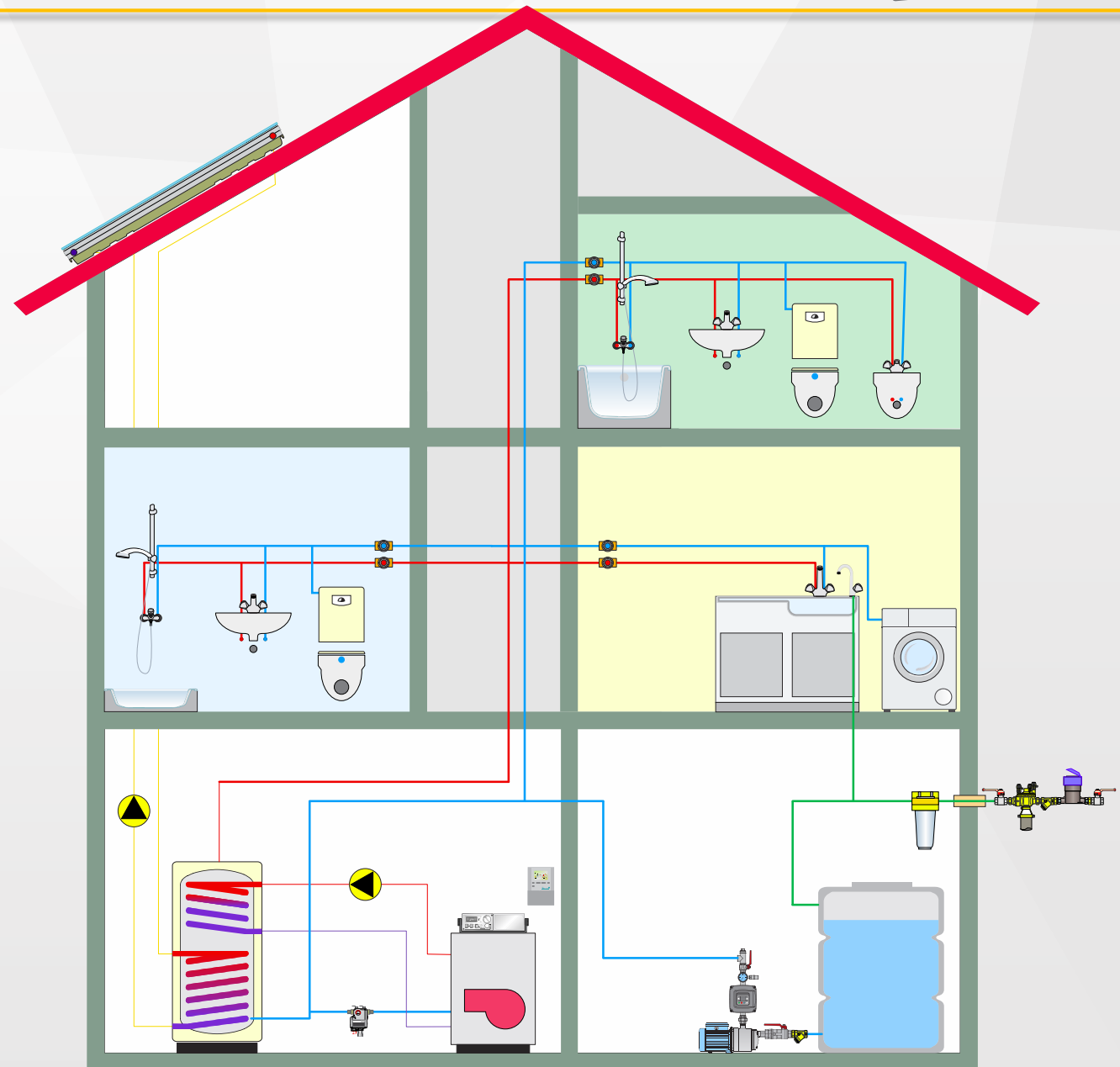
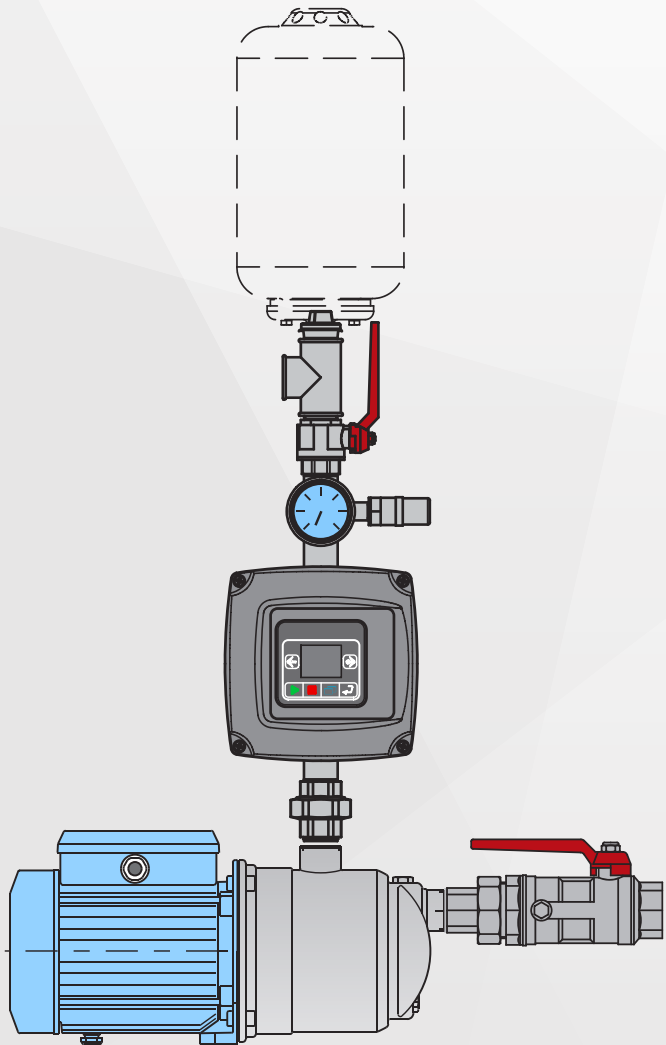




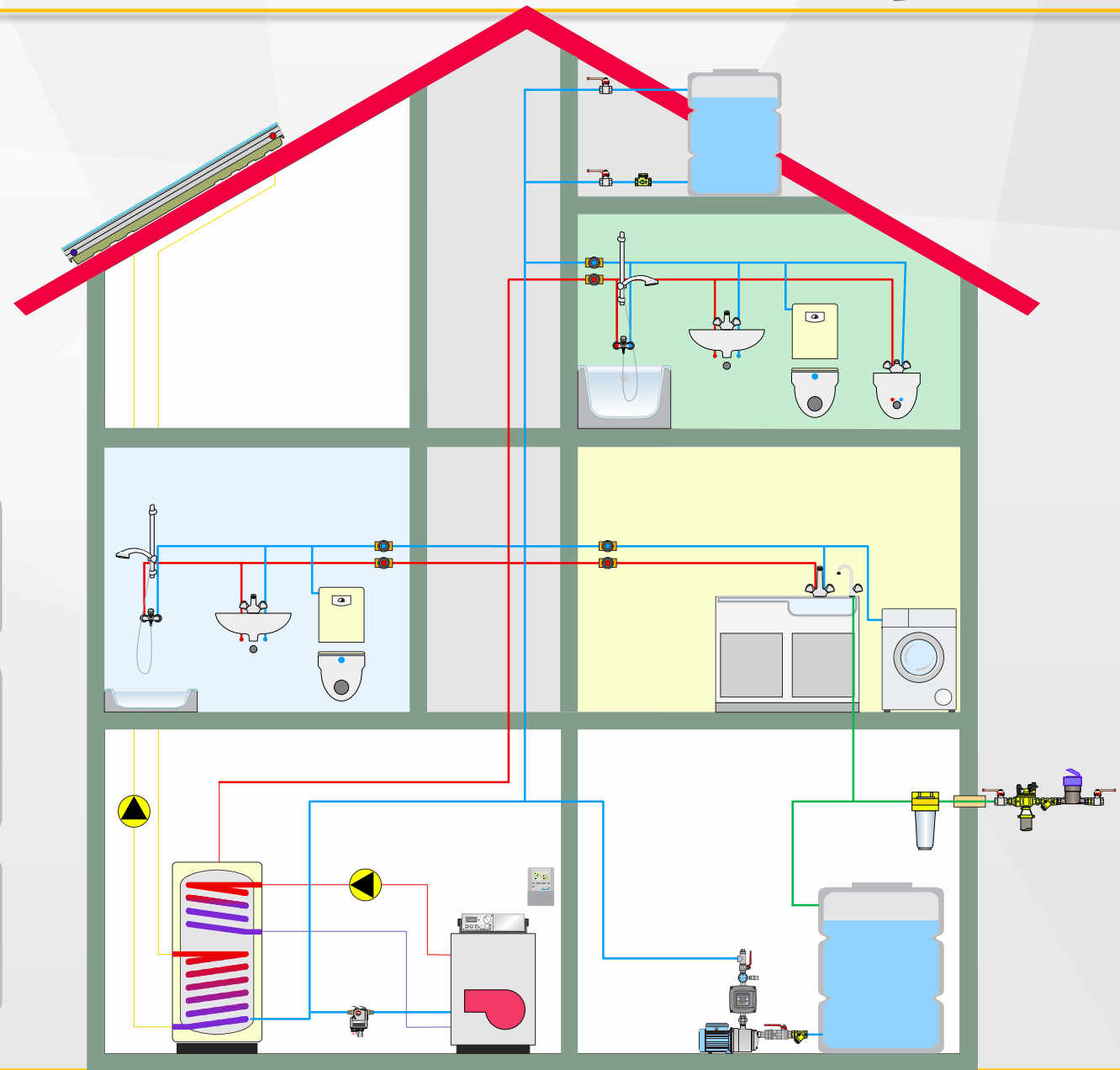
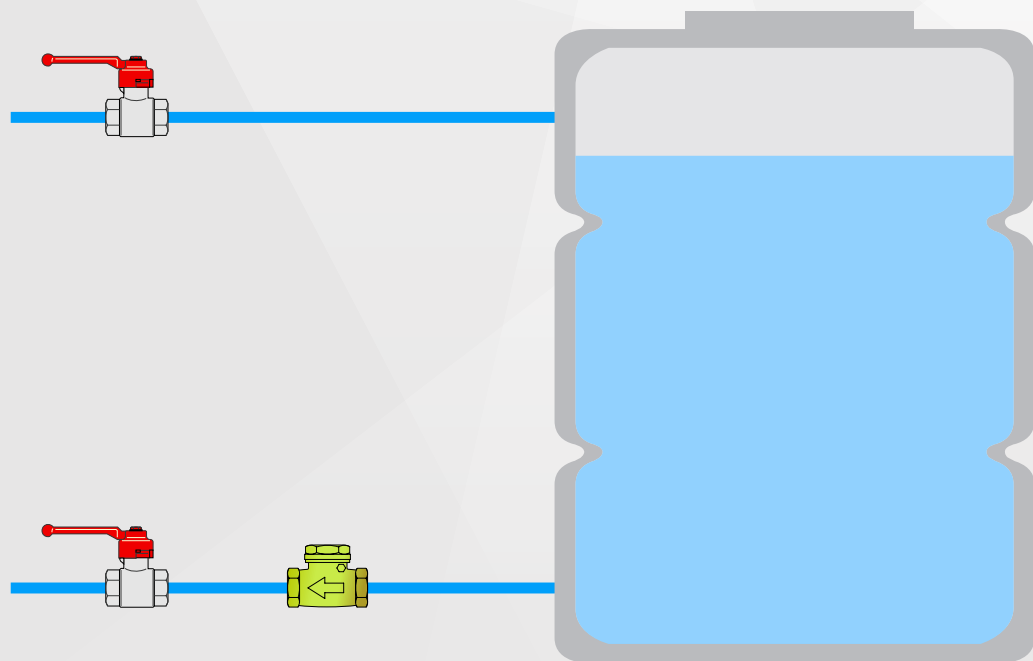
La consommation moyenne d'eau par les ménages par personne et par jour:

la boisson et l'alimentation	5 litres	4%
la vaisselle	8 litres	7%
l'hygiène corporelle	38 litres	31%
le WC	43 litres	36%
la lessive	16 litres	14%
l'entretien	10 litres	8%

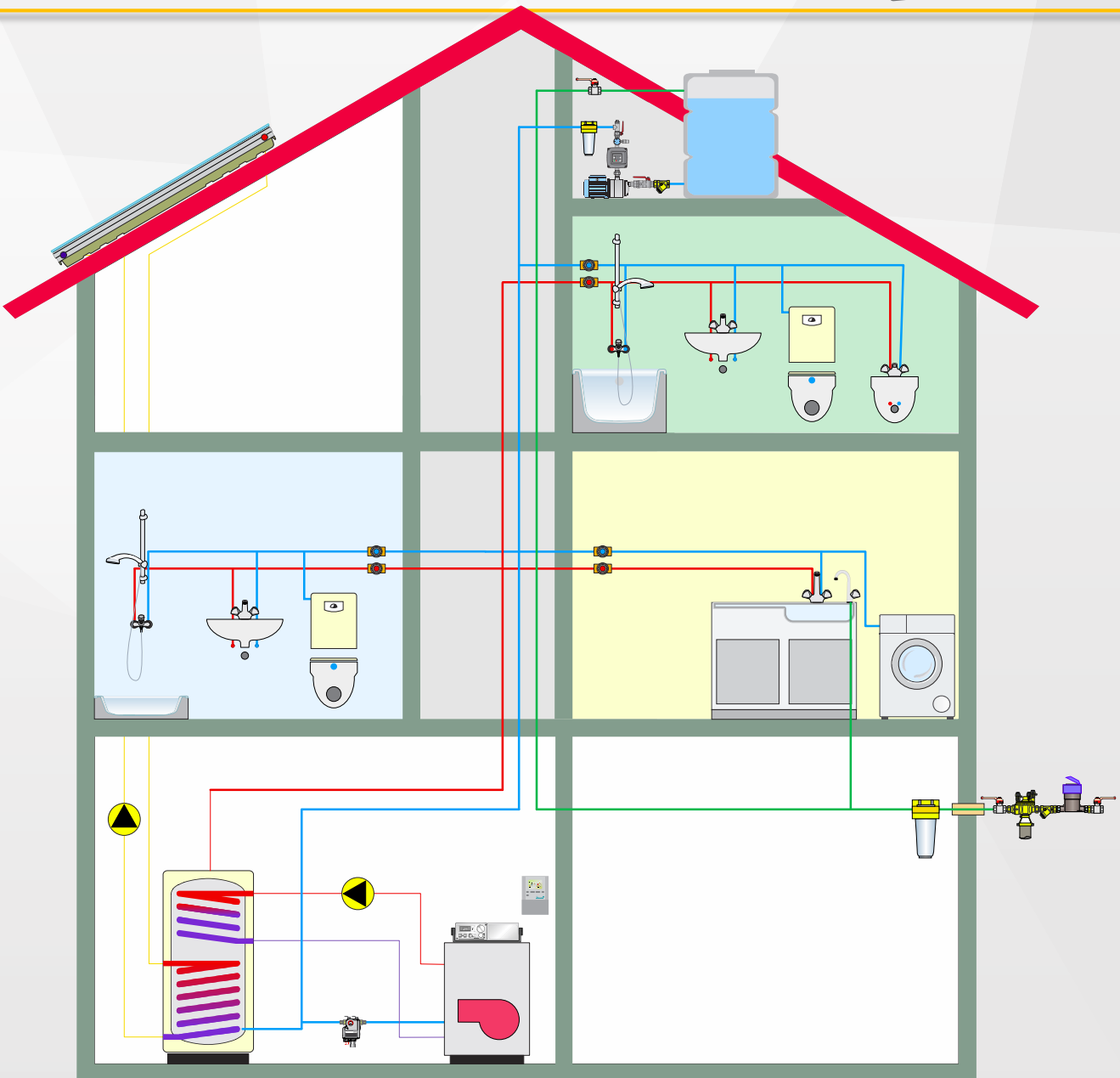




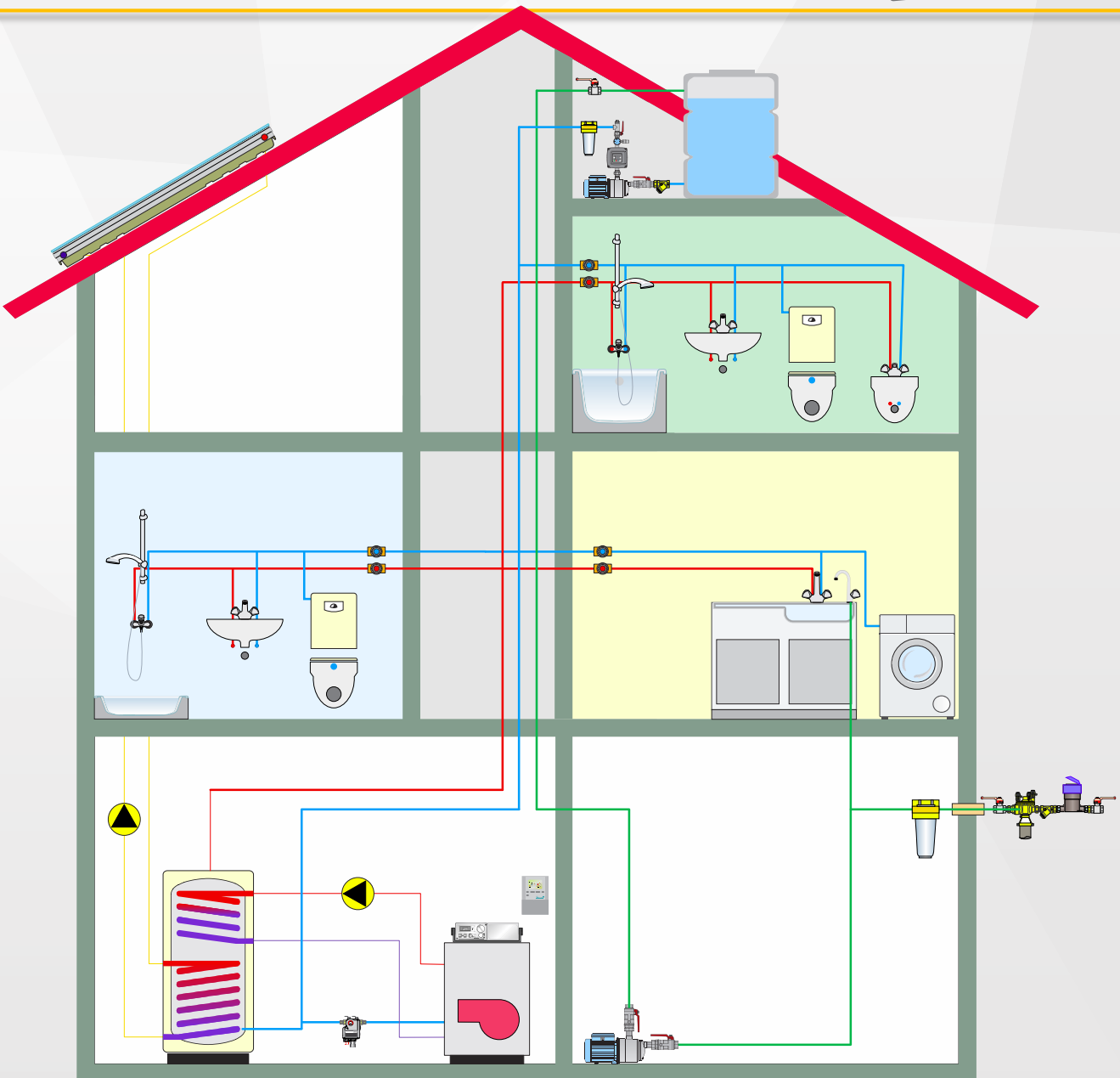
Indirect Supply - Lower Tank - Standby tank

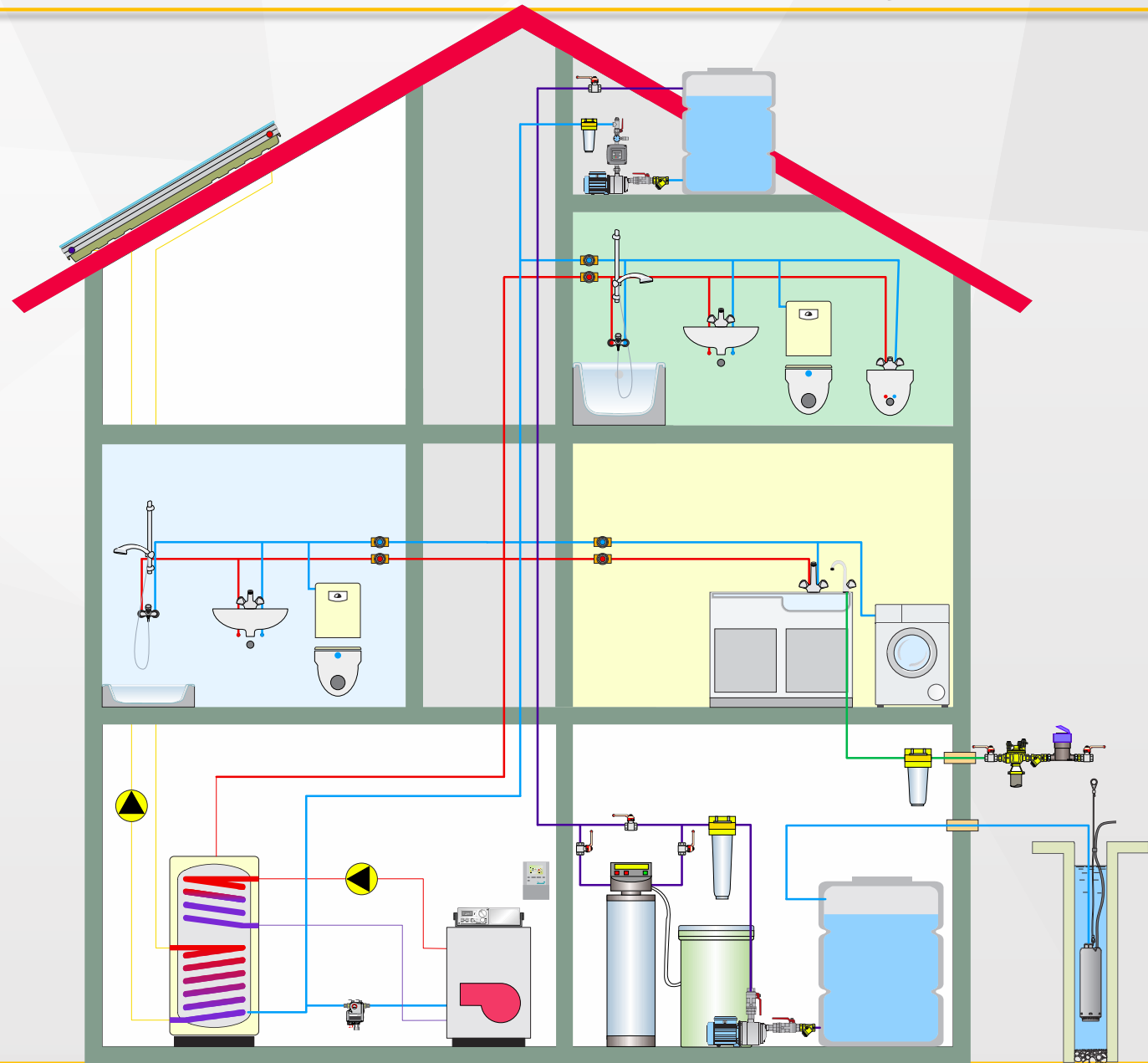


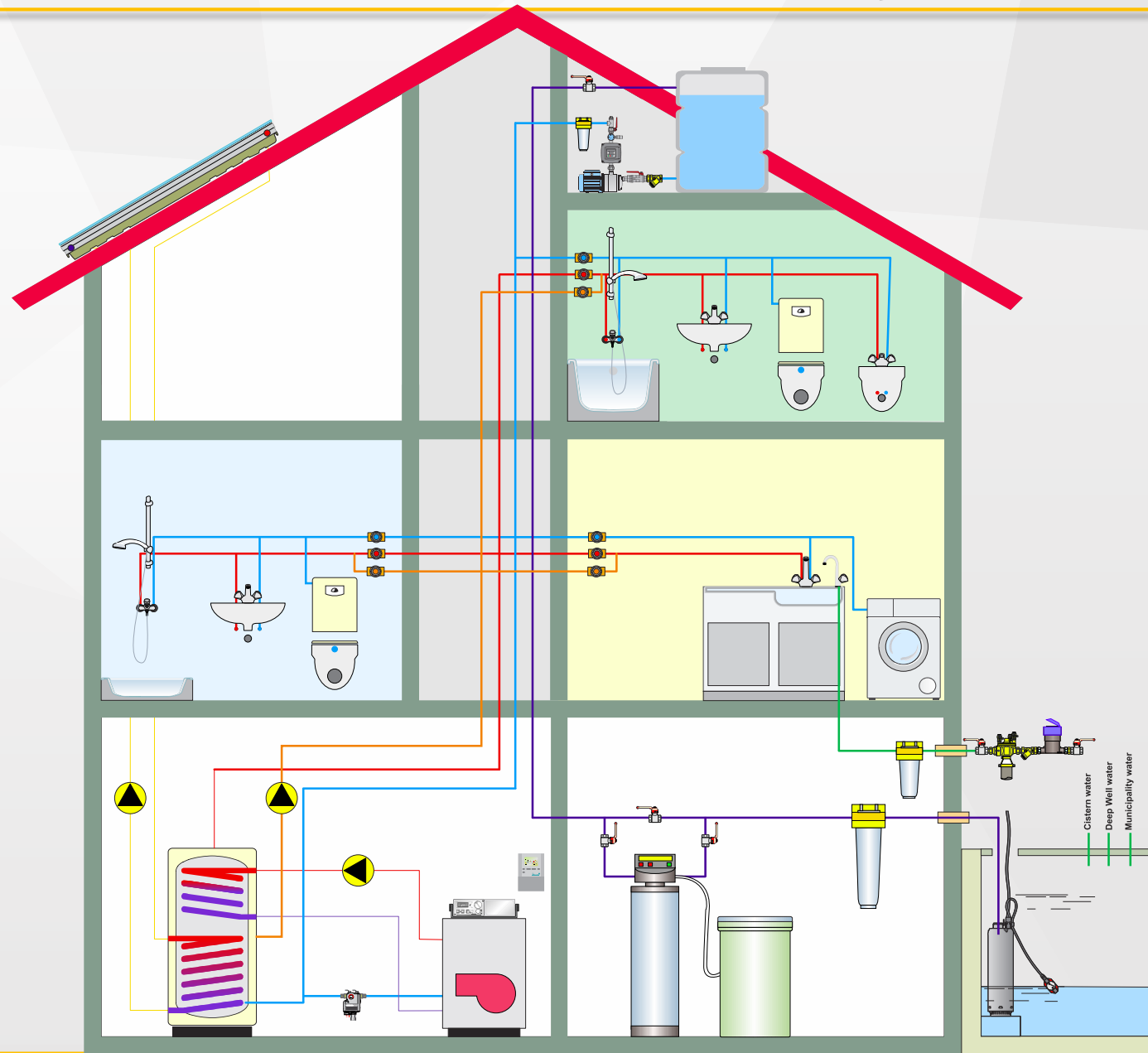
Upper Tank - Booster pump



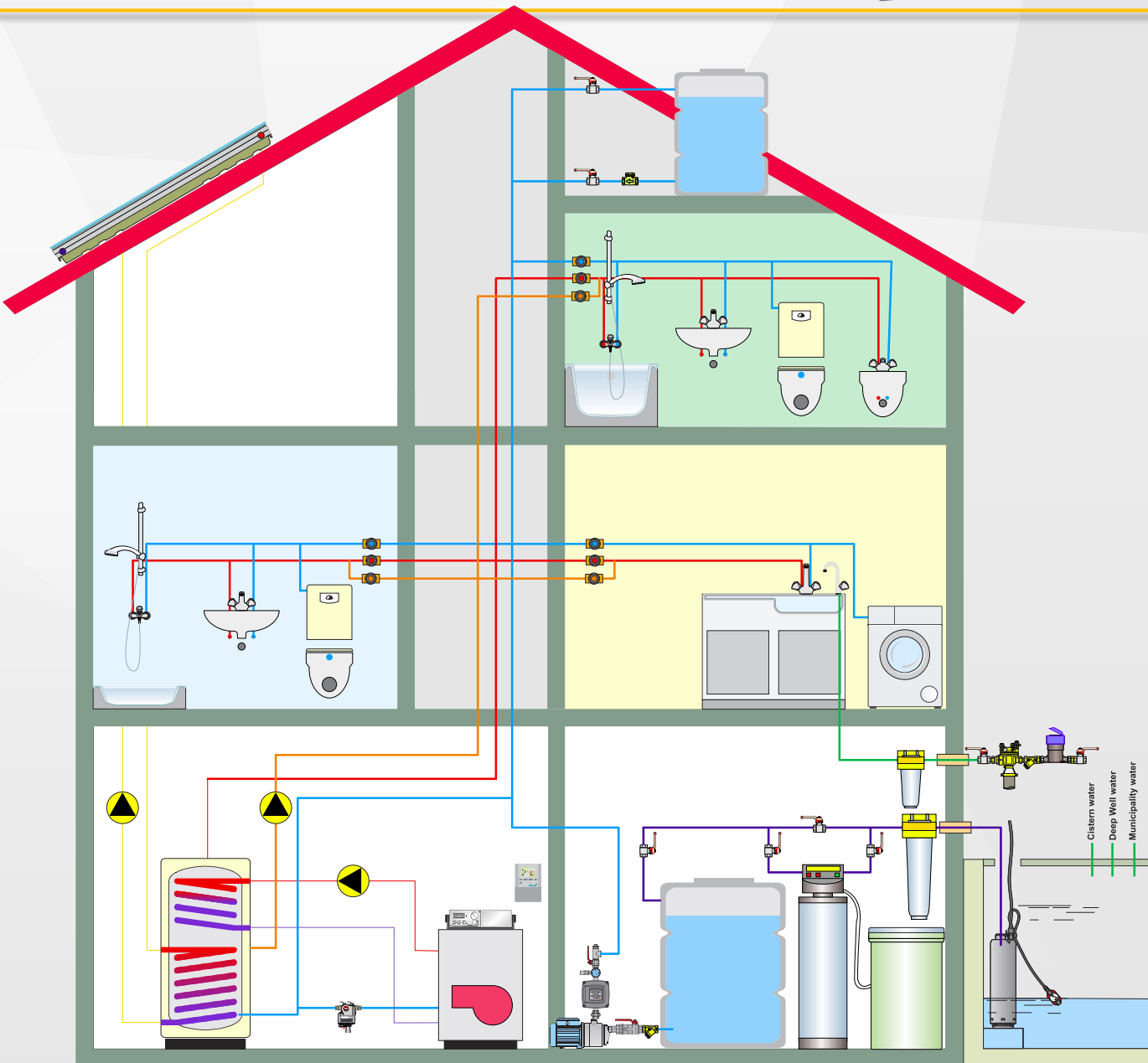
Upper Tank - Booster pump

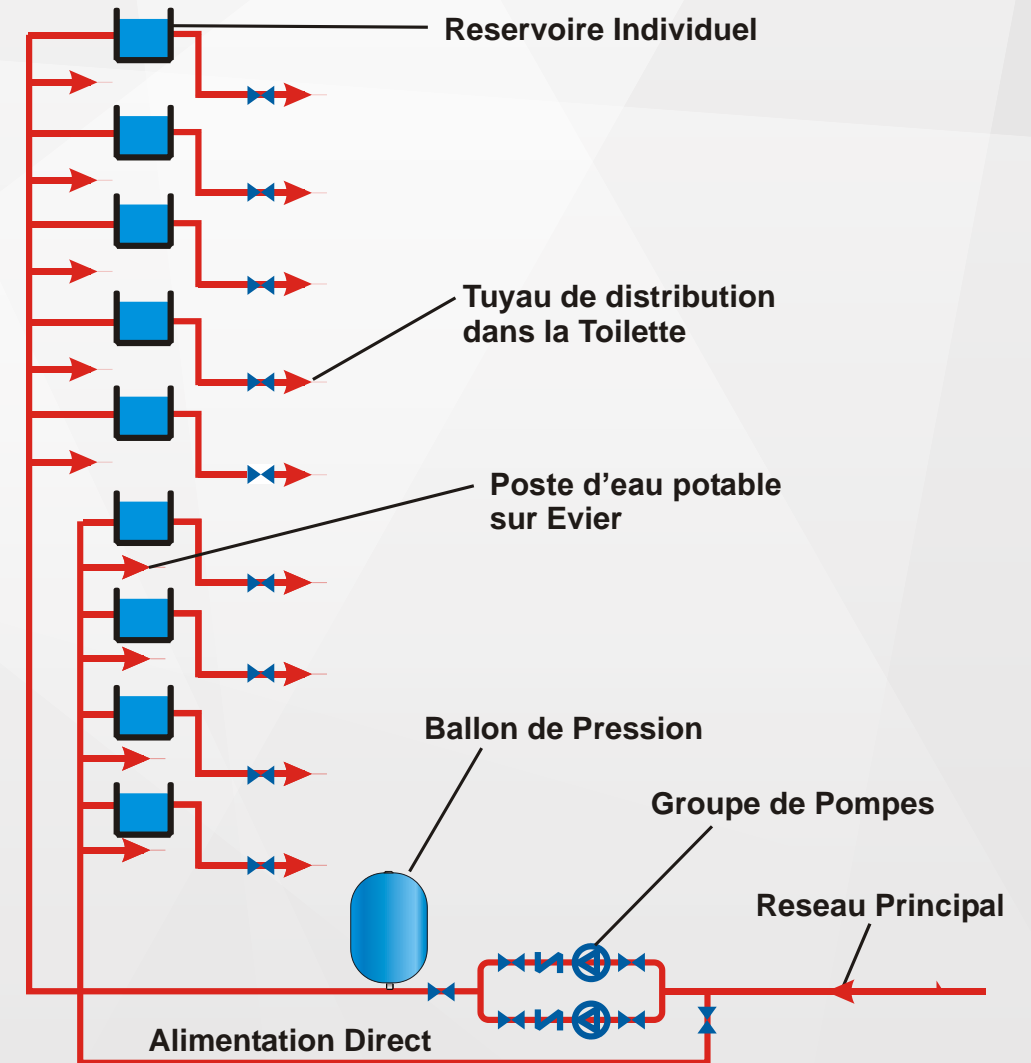
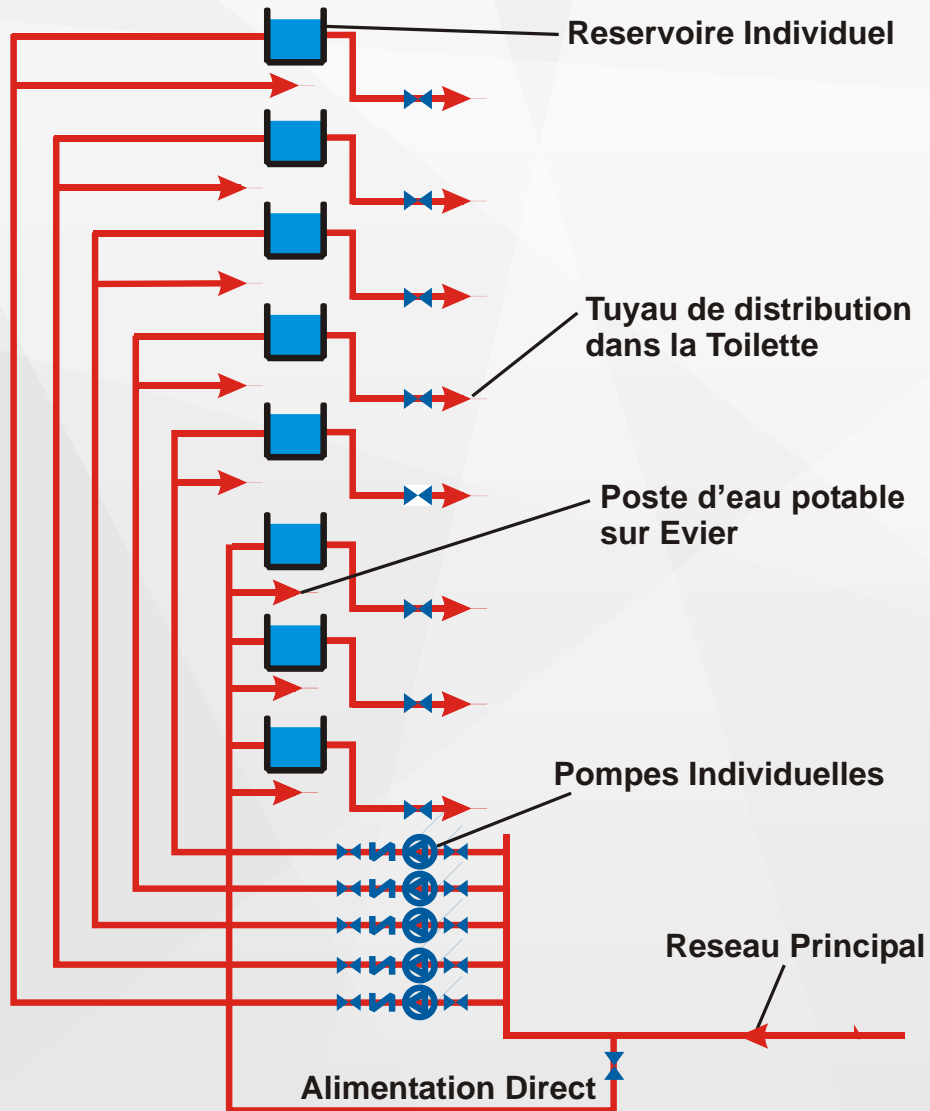


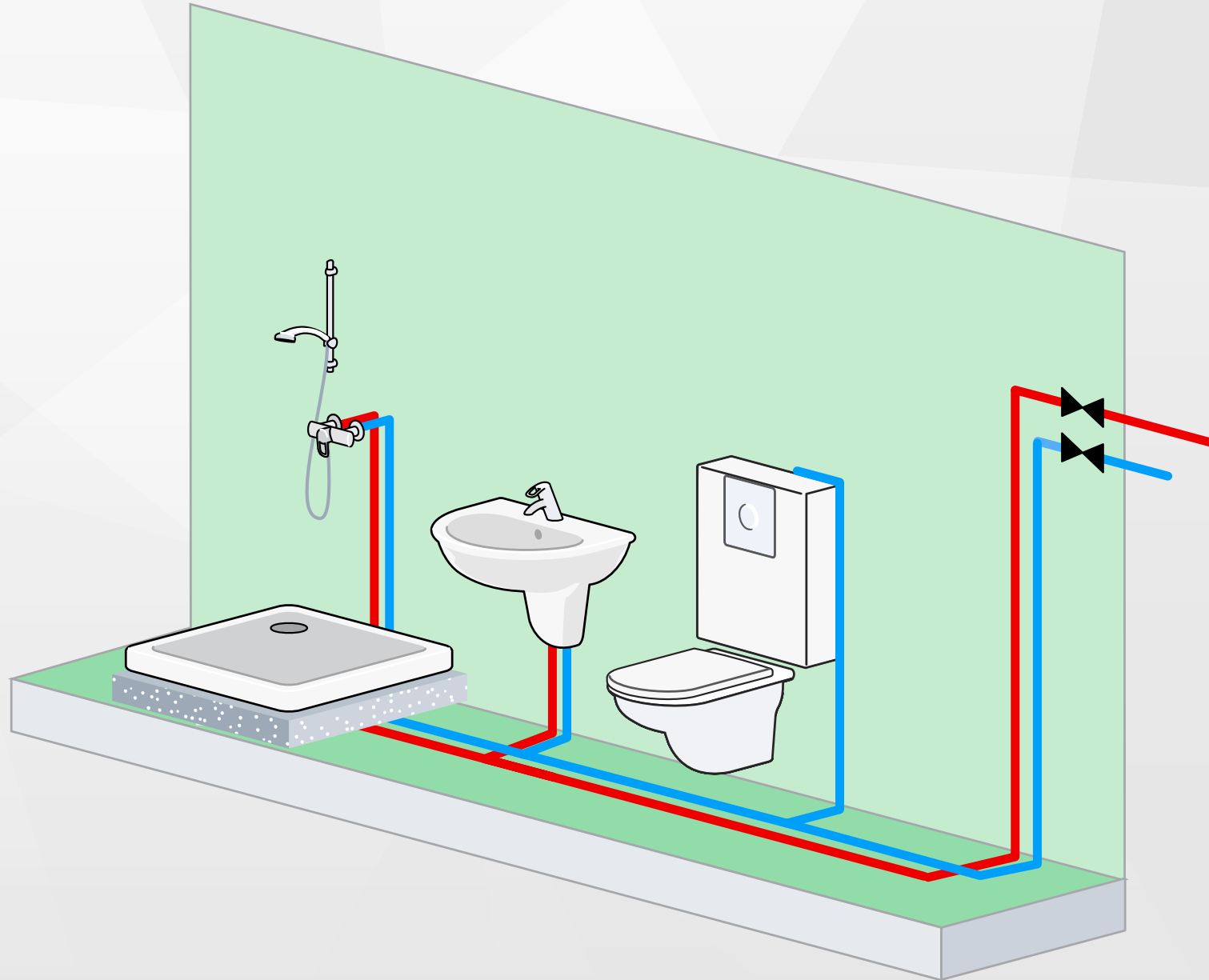
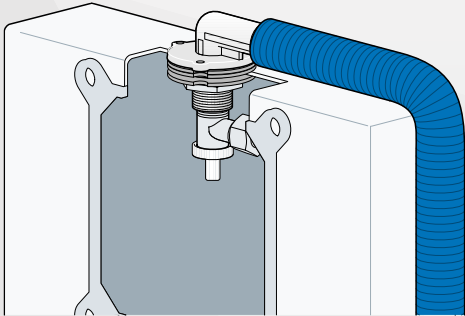
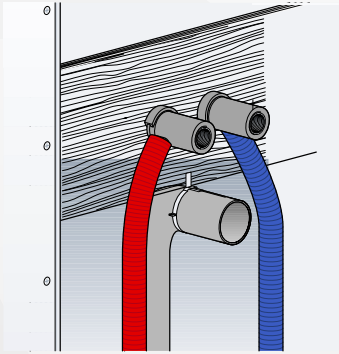


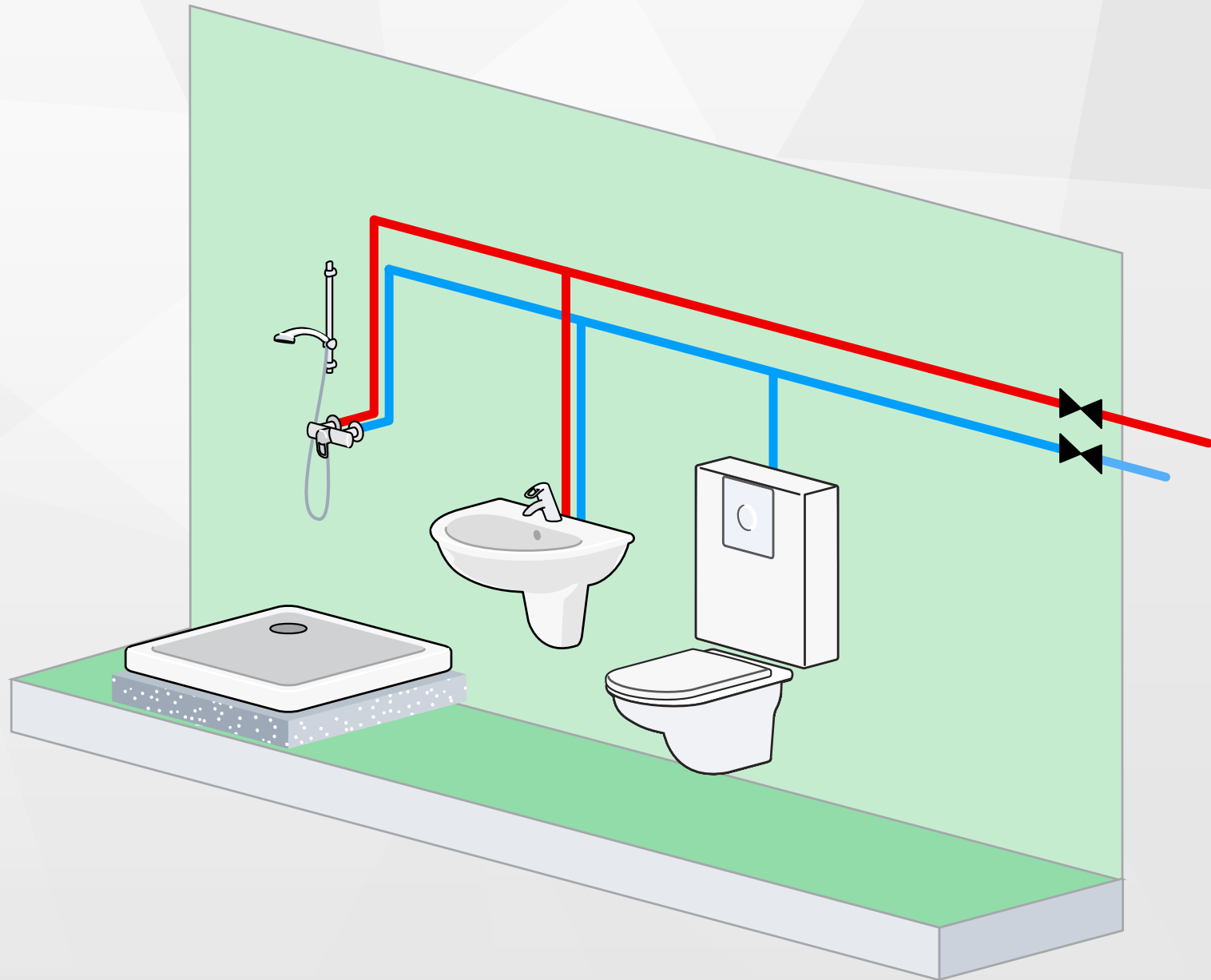
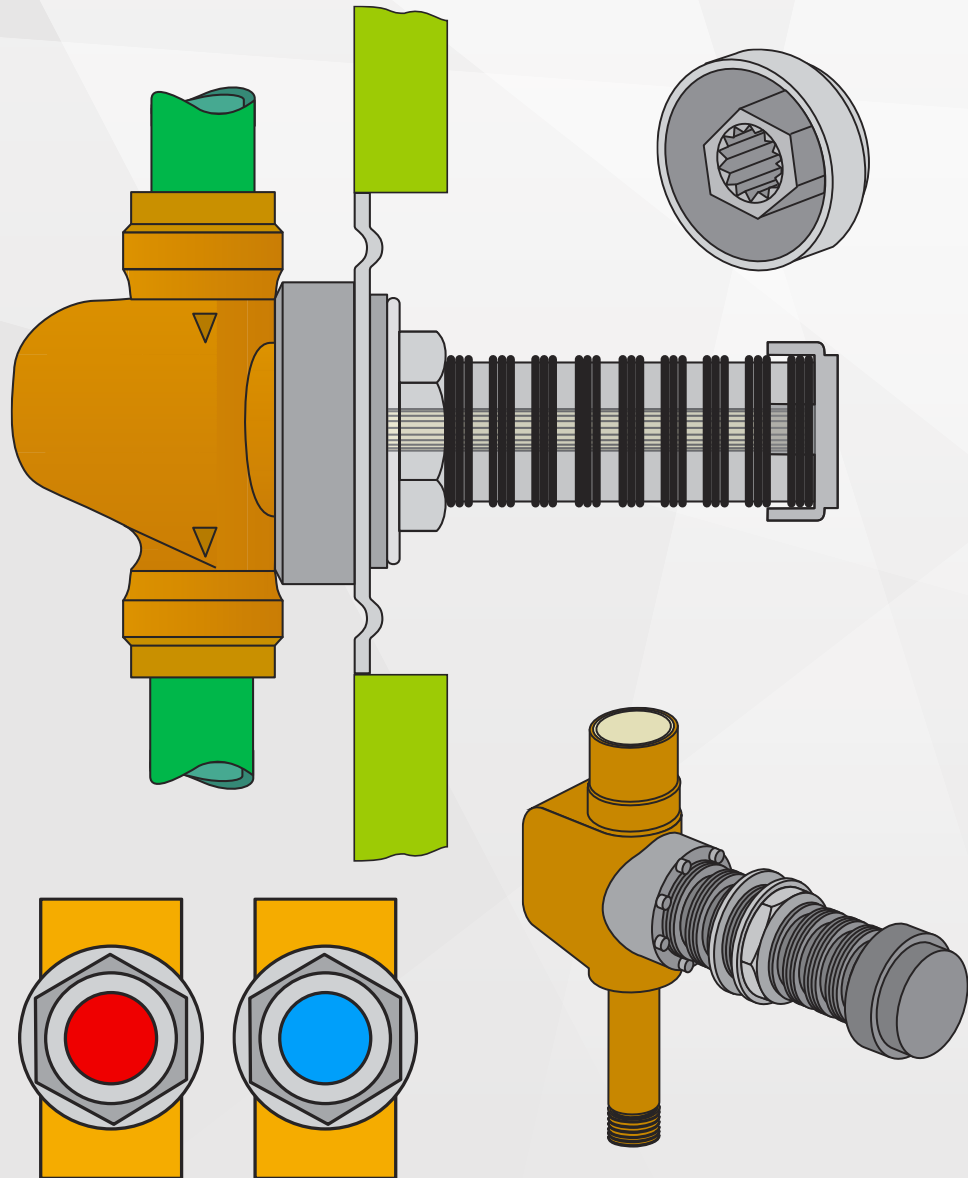


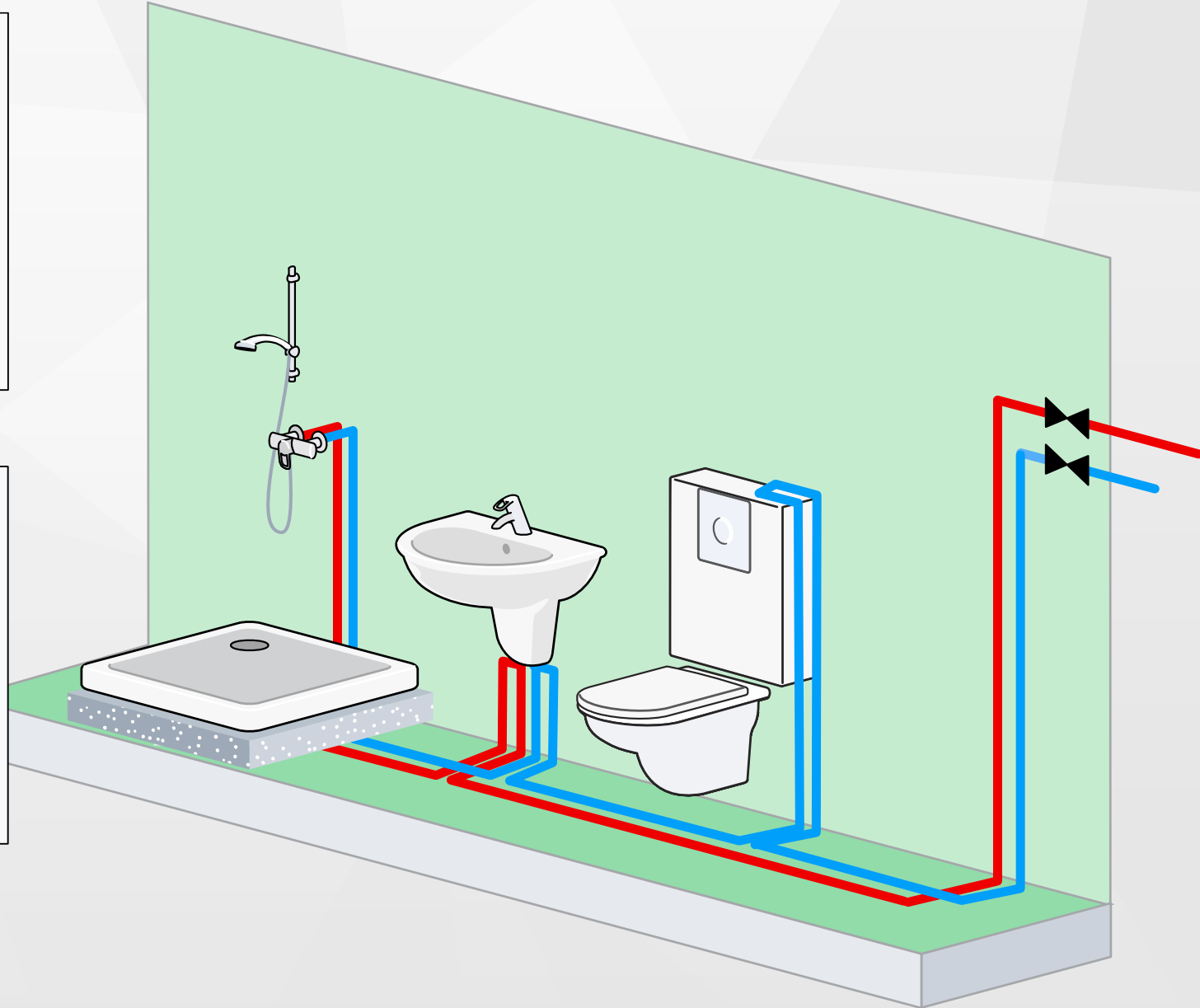
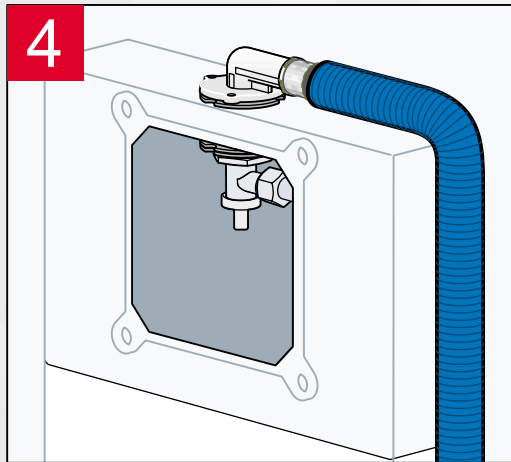
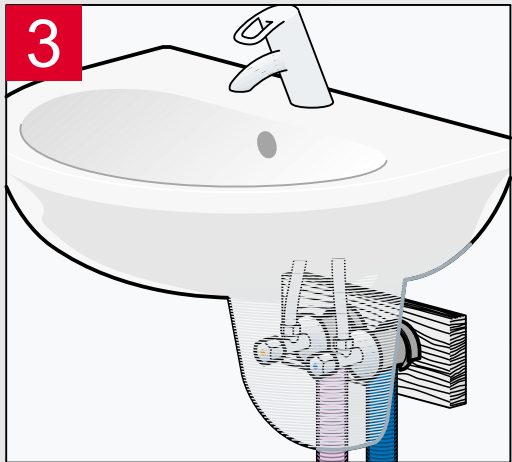
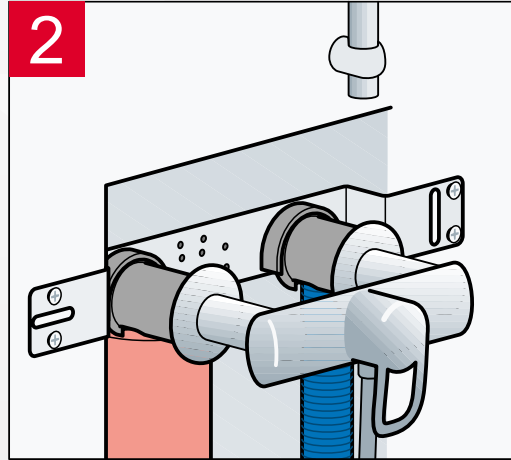
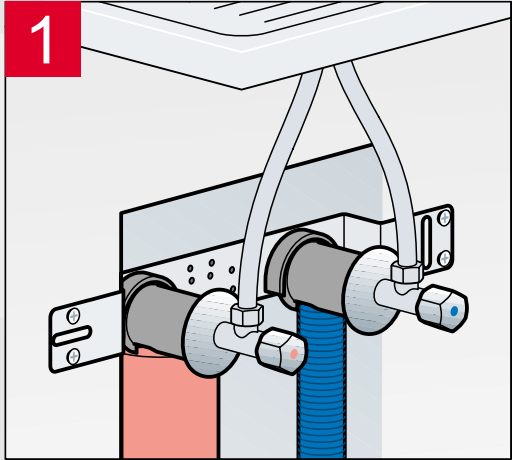
Lower Tank - External reservoir

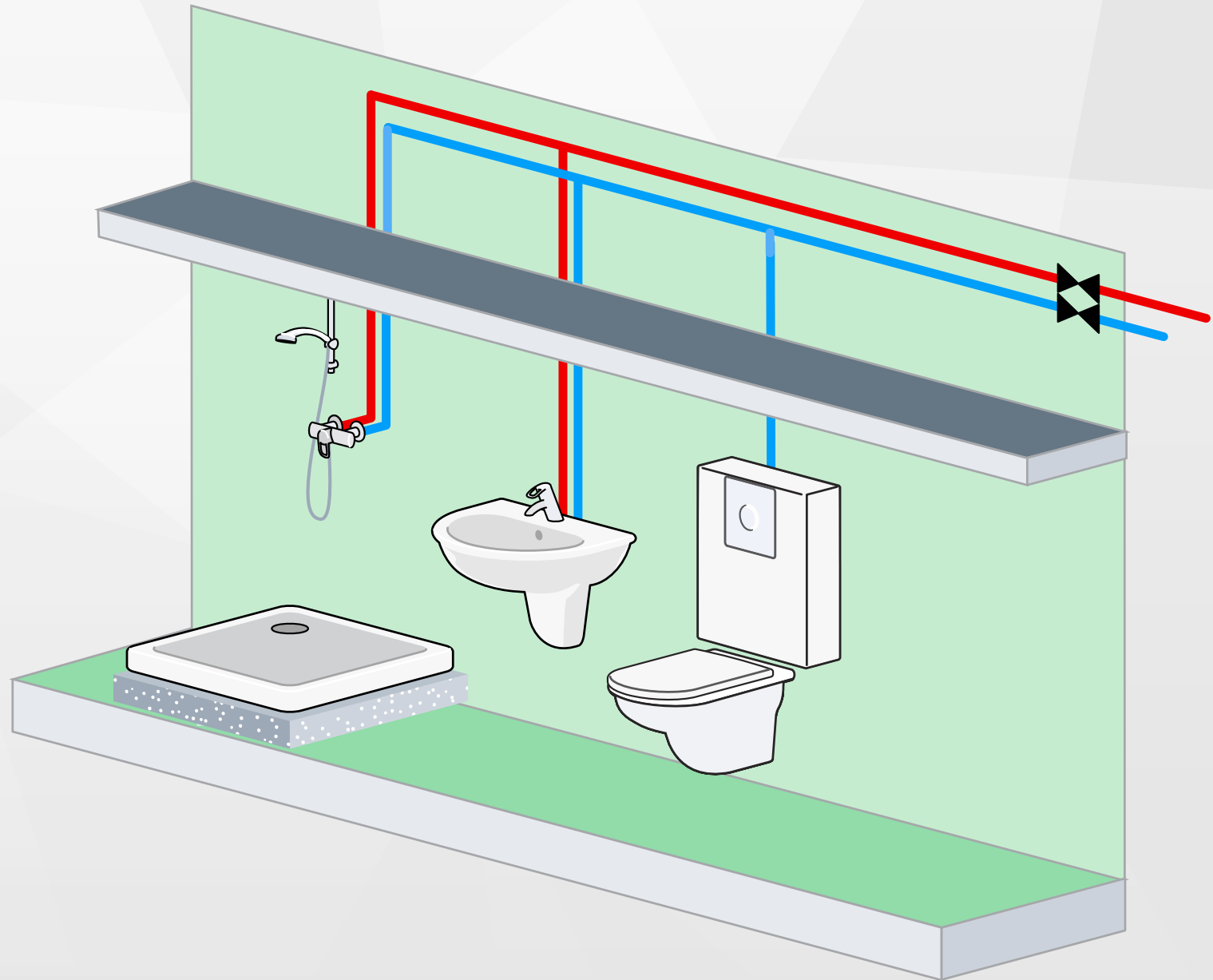


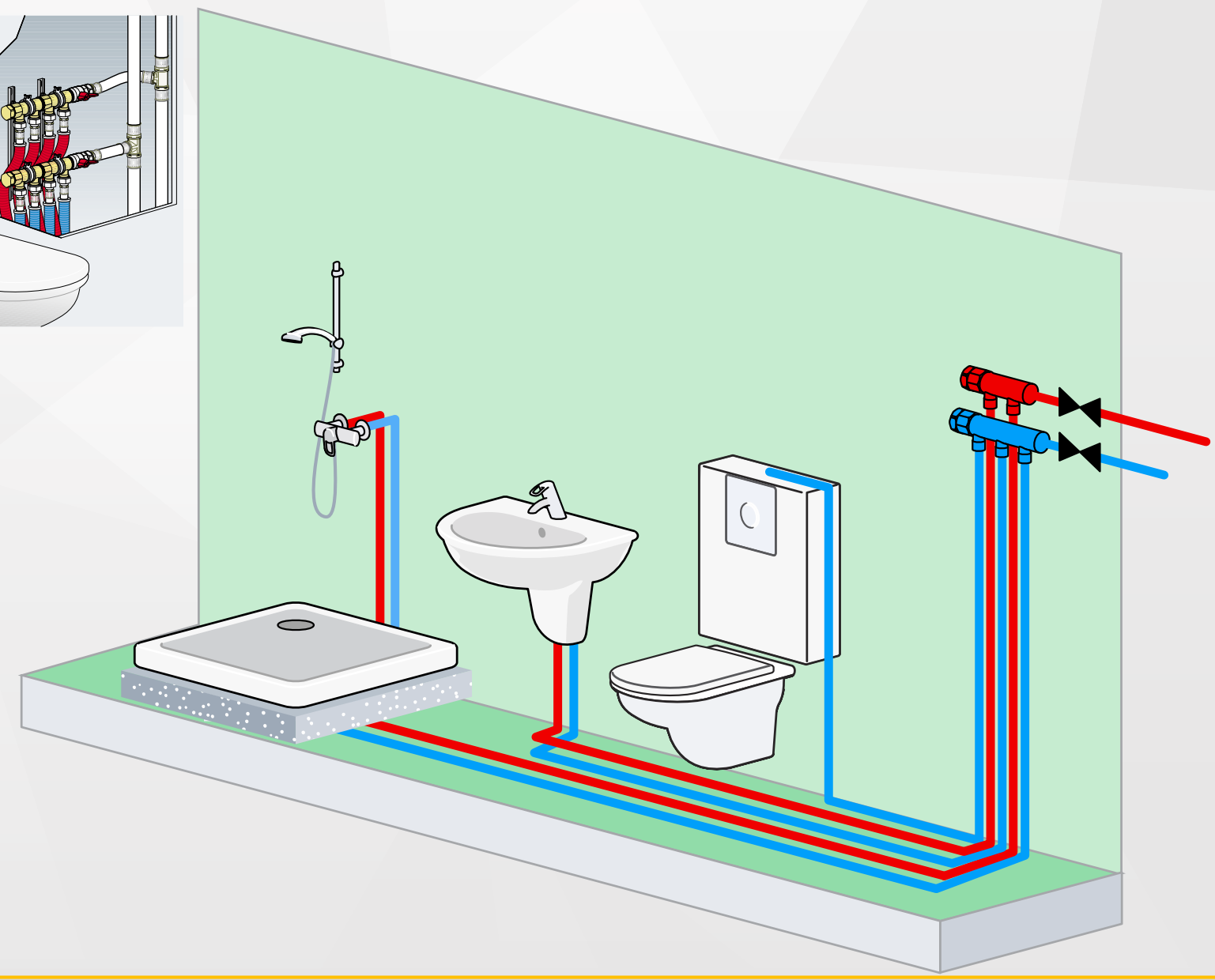
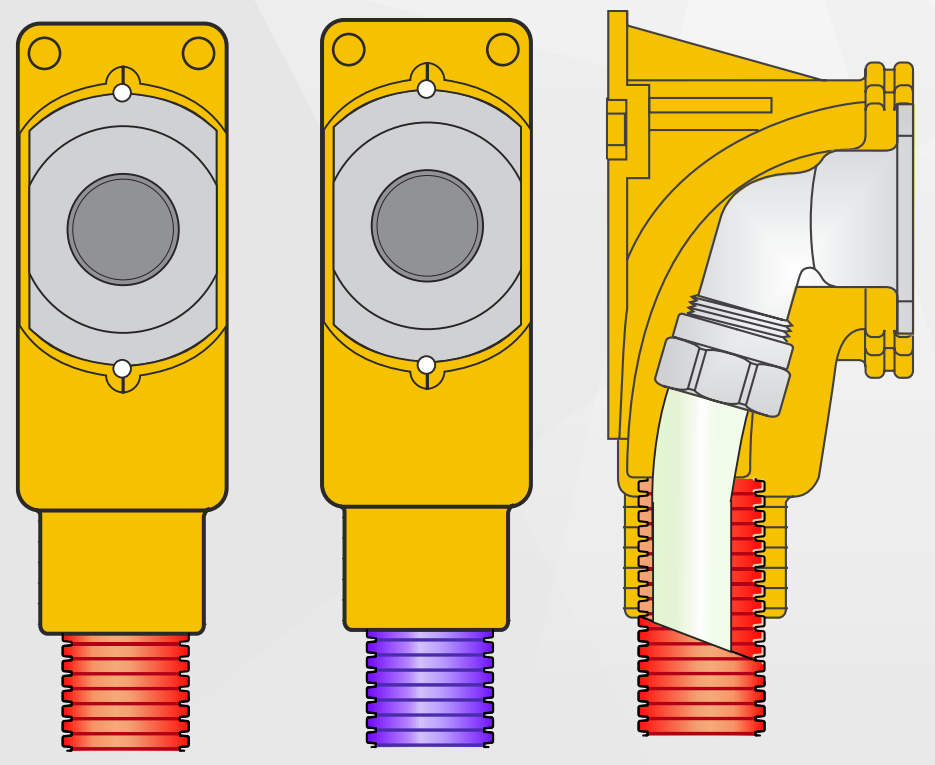
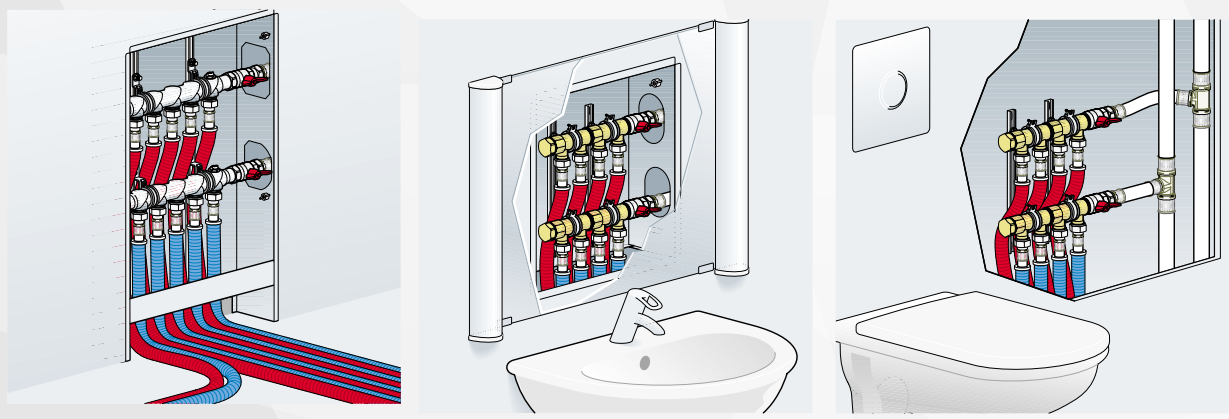


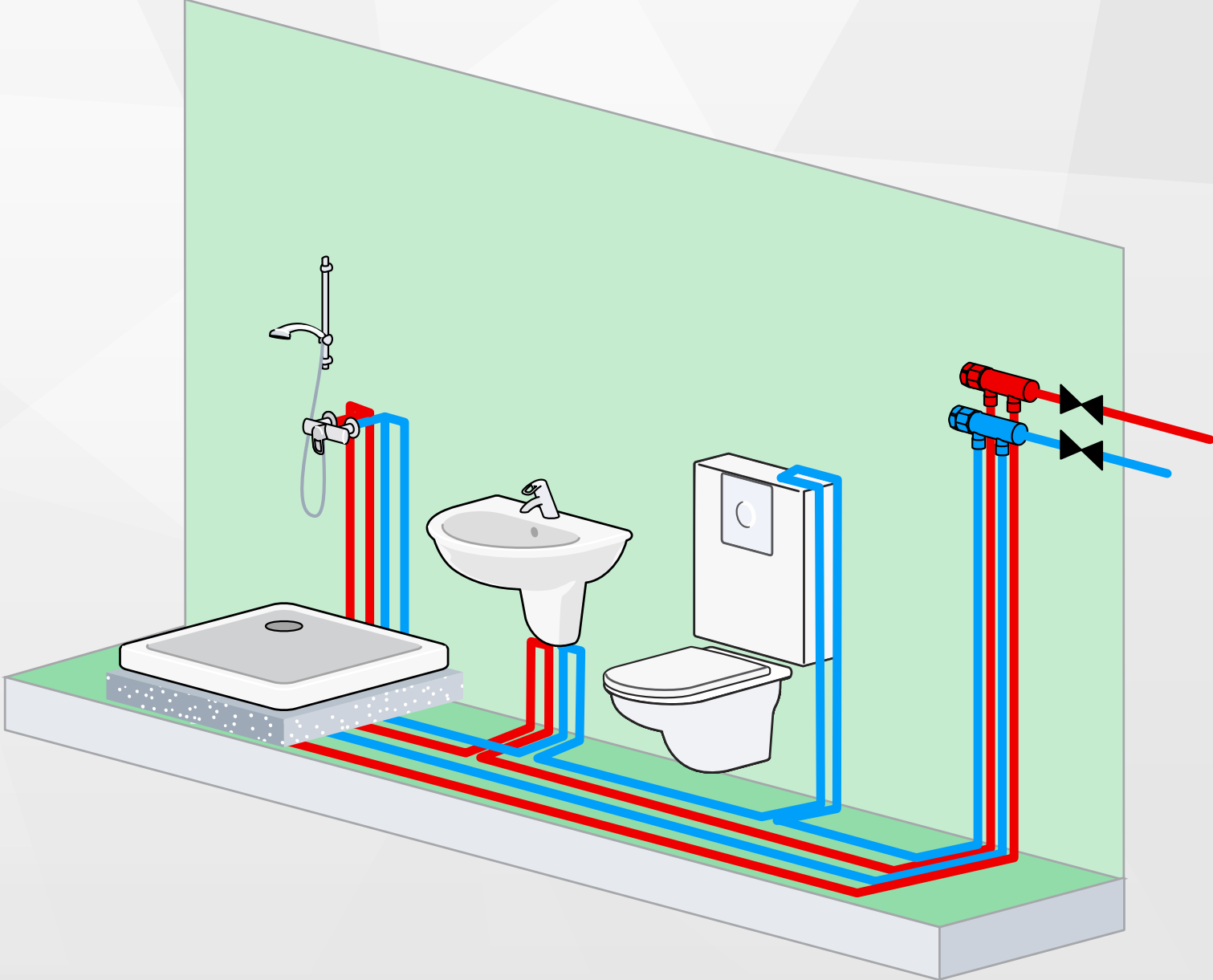


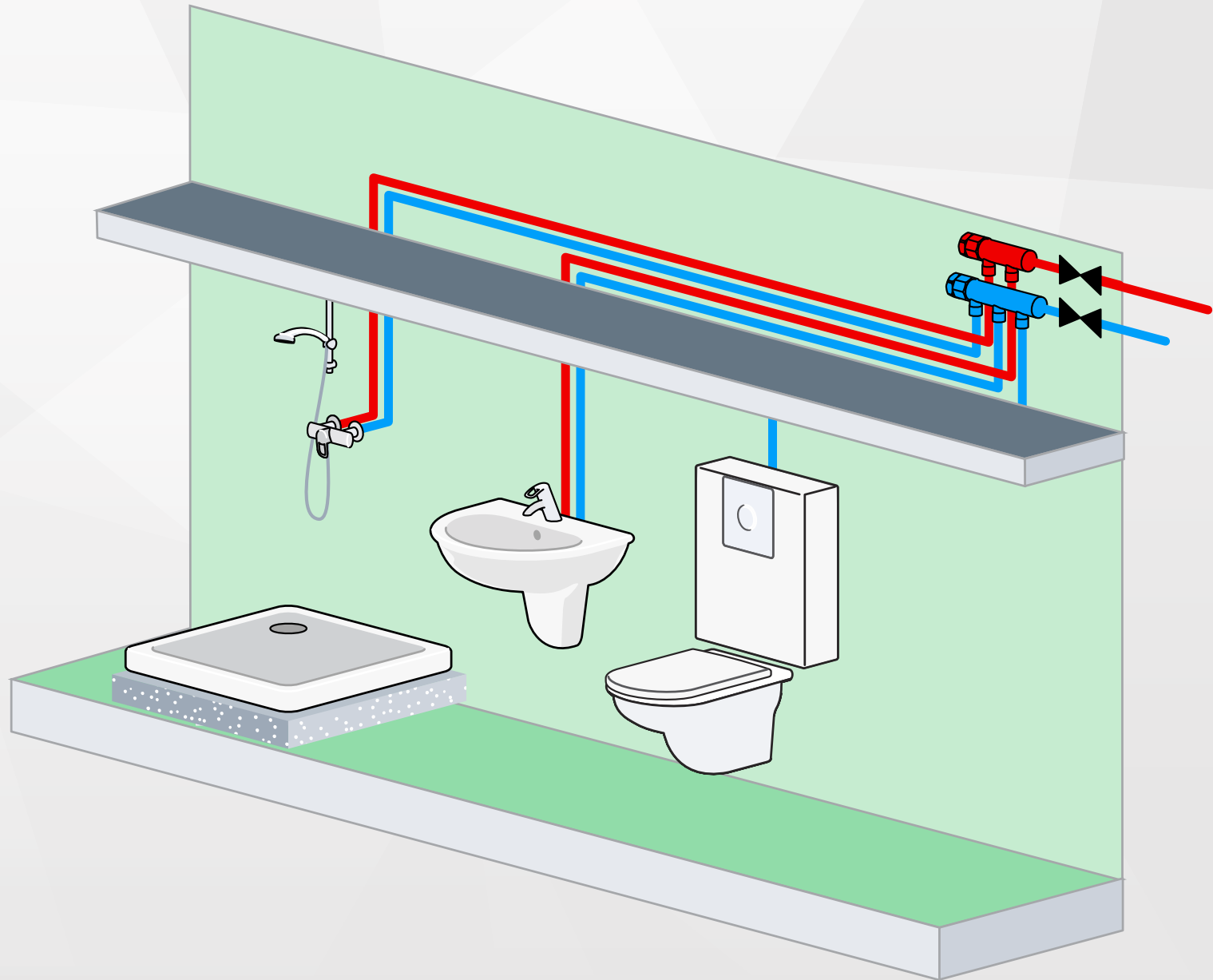
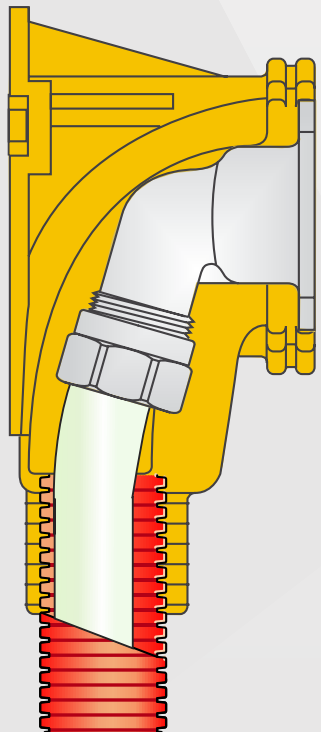
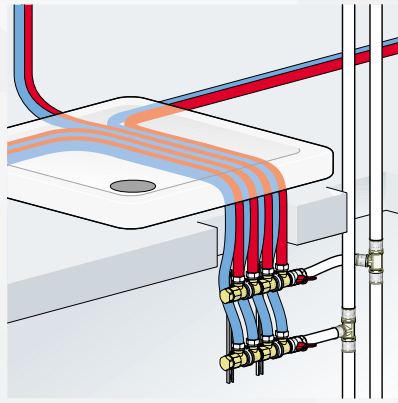
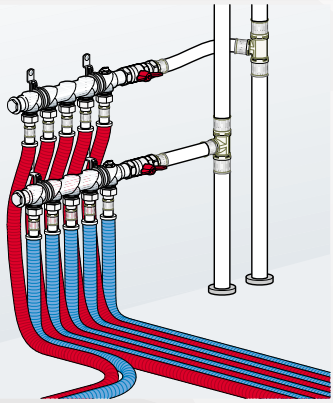




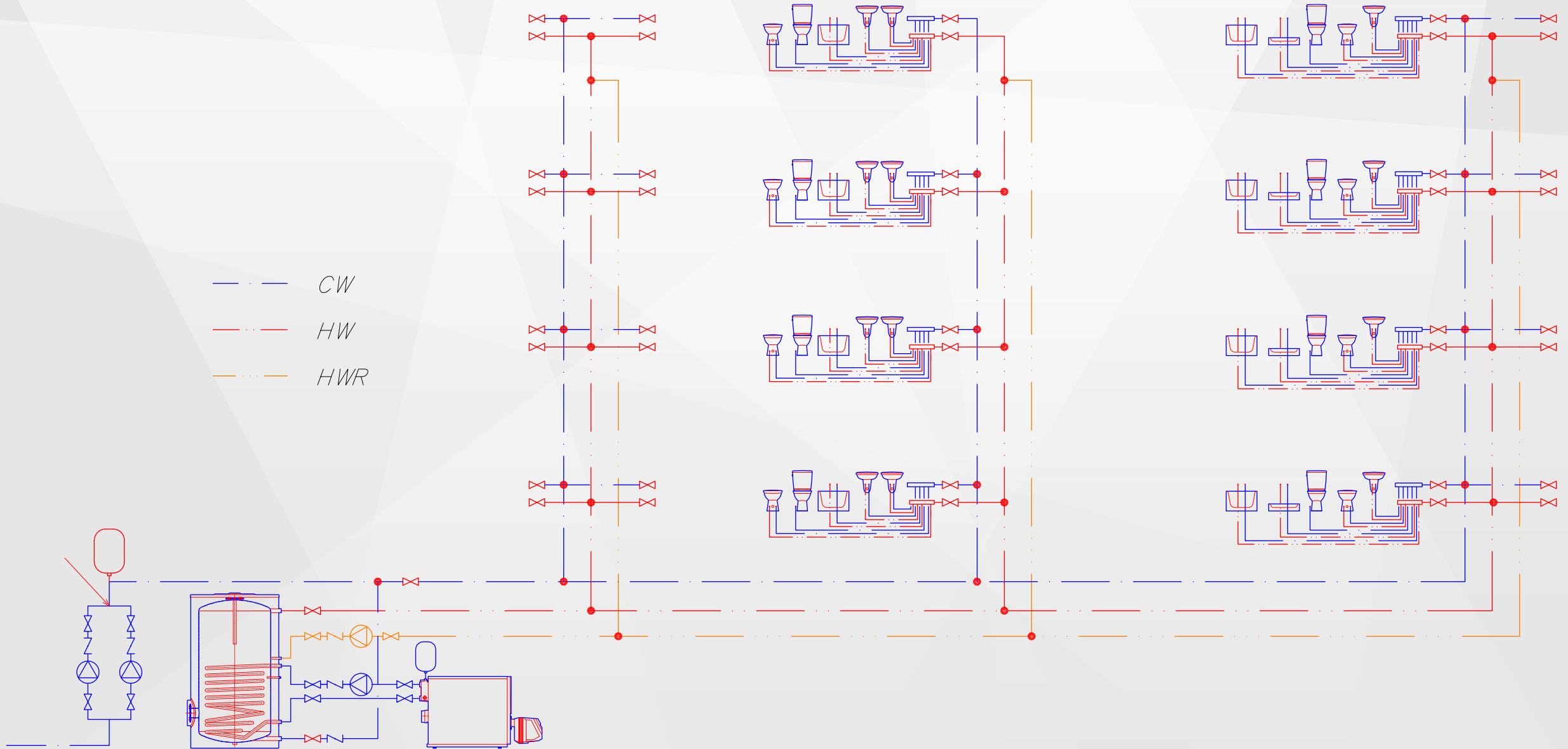




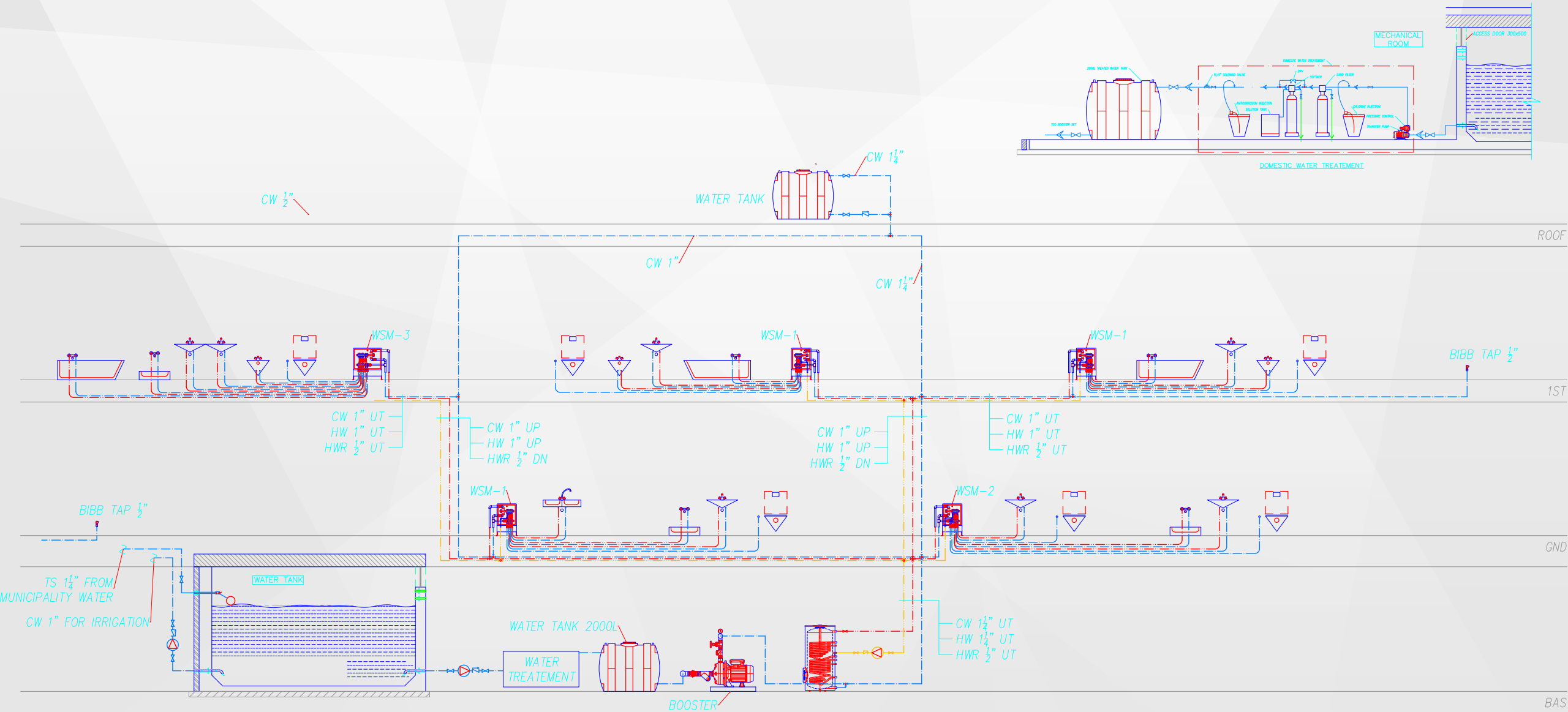


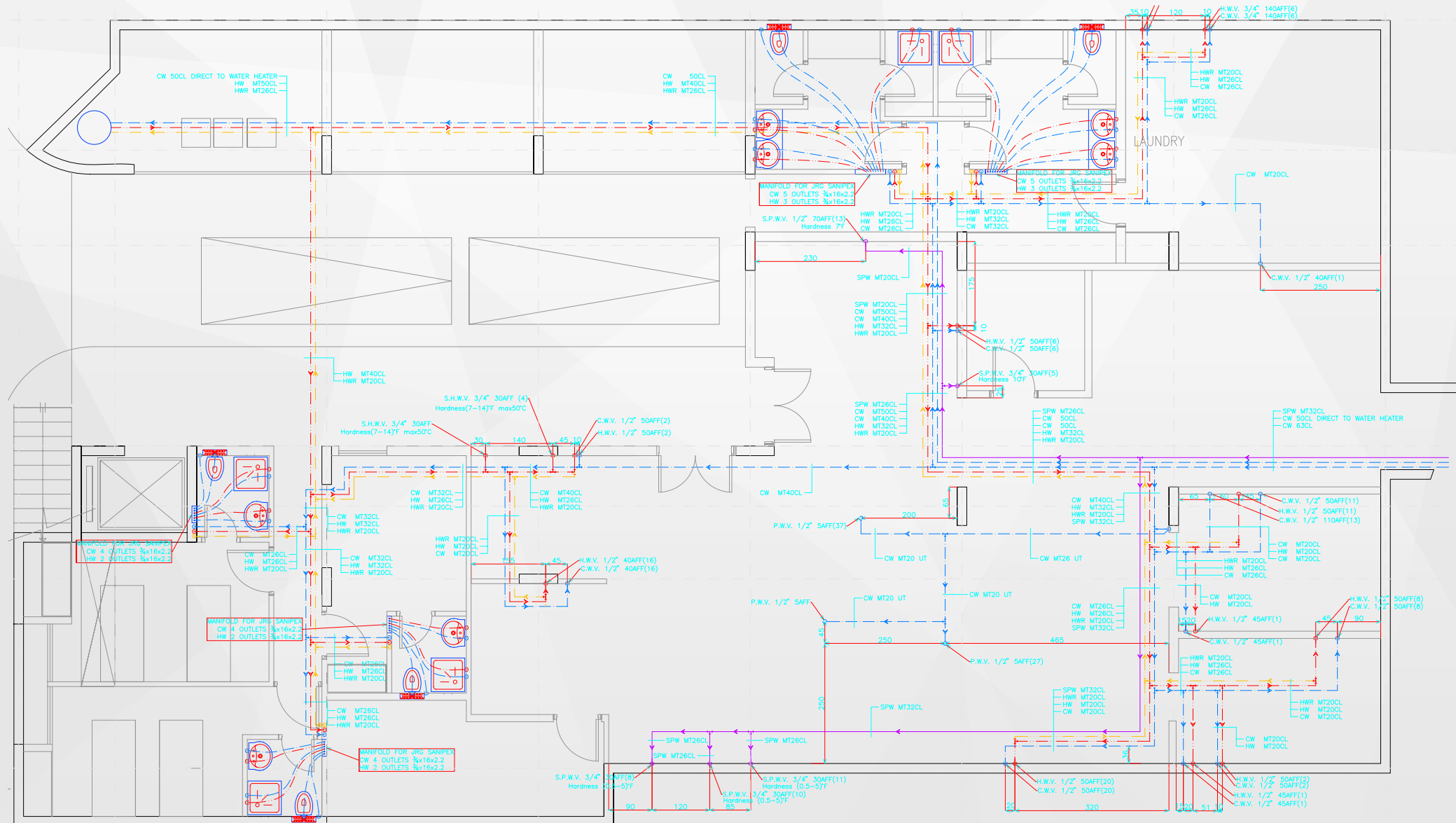


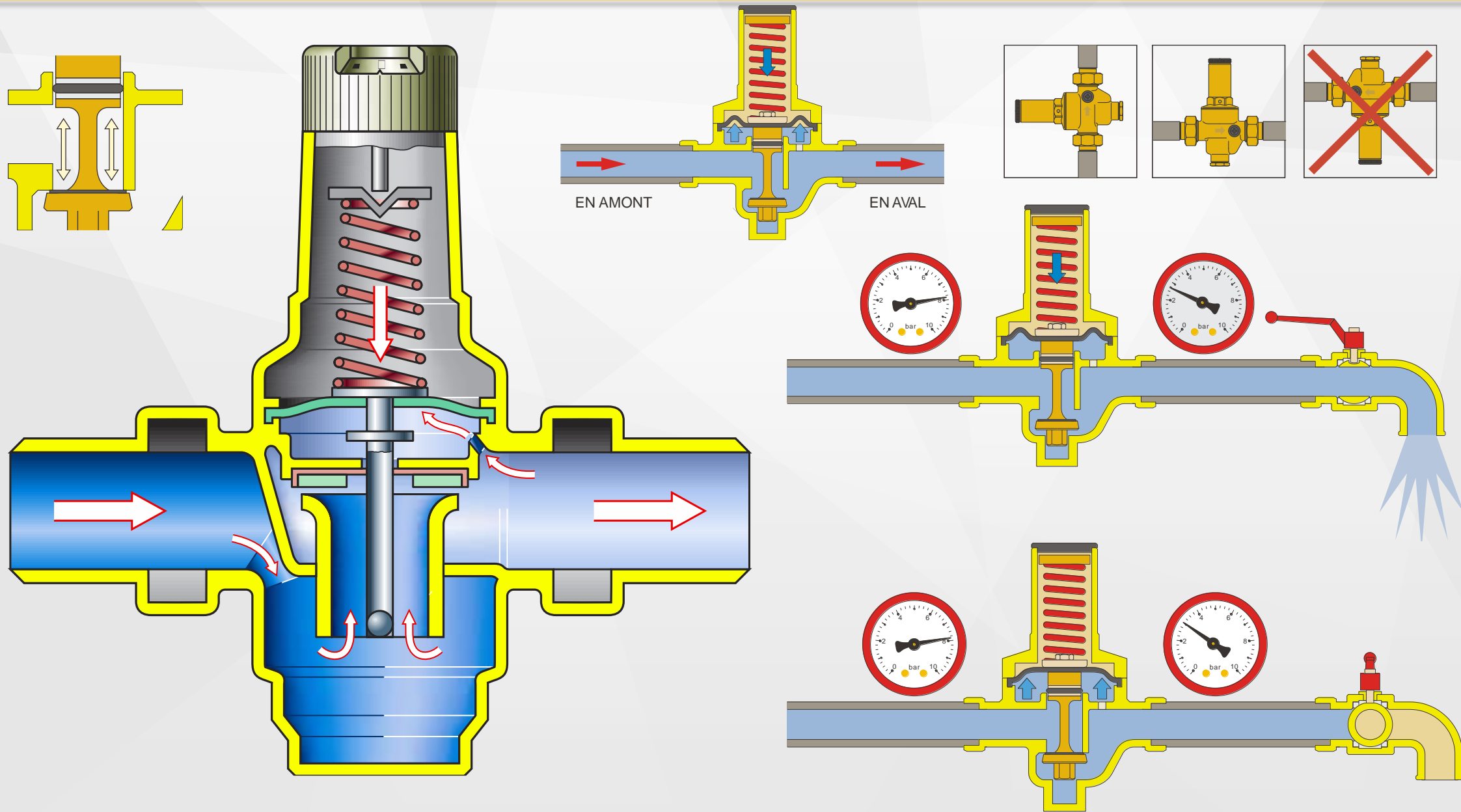
— — — — — *CW*
— — — — — *HW*
— — — — — *HWR*



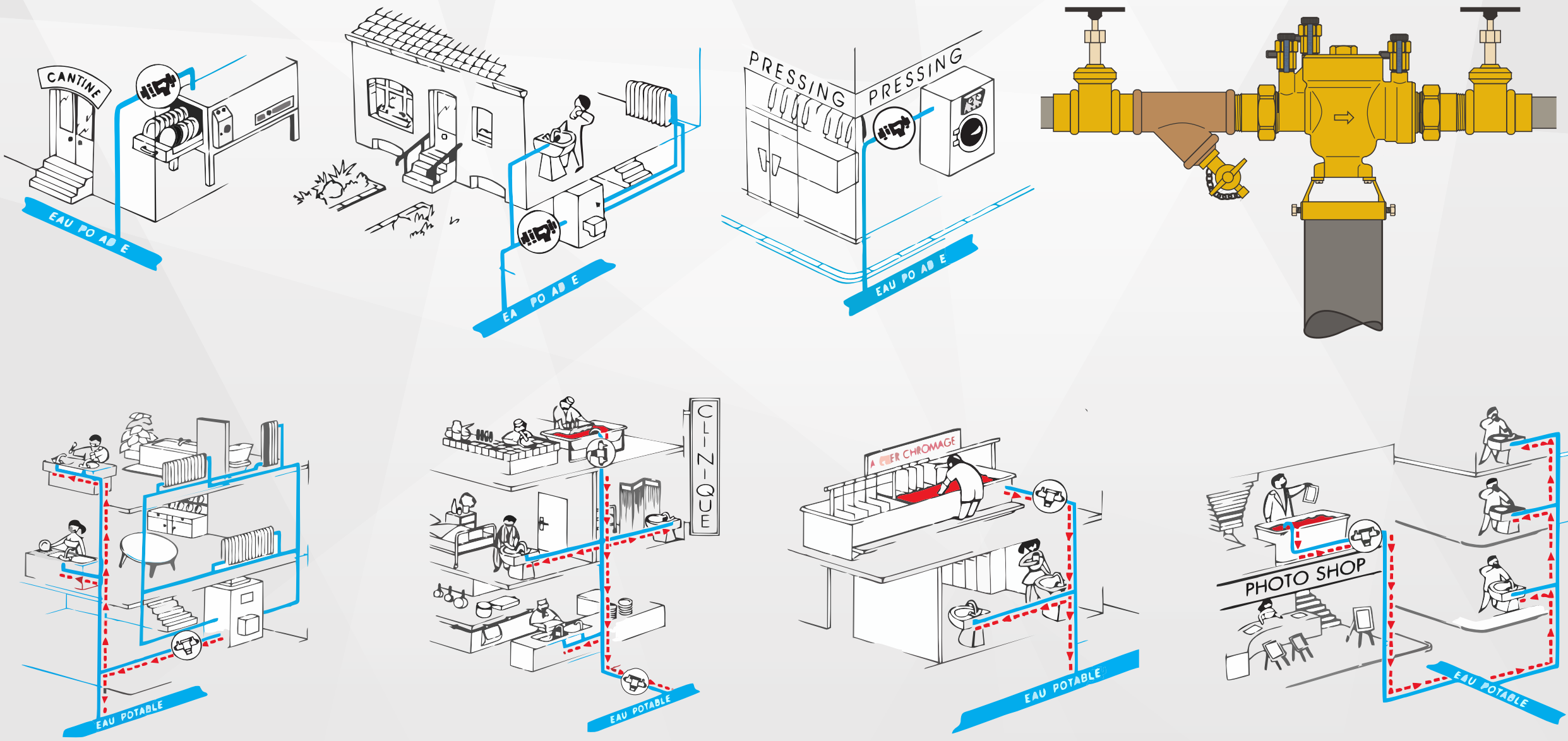
Water Supply Riser

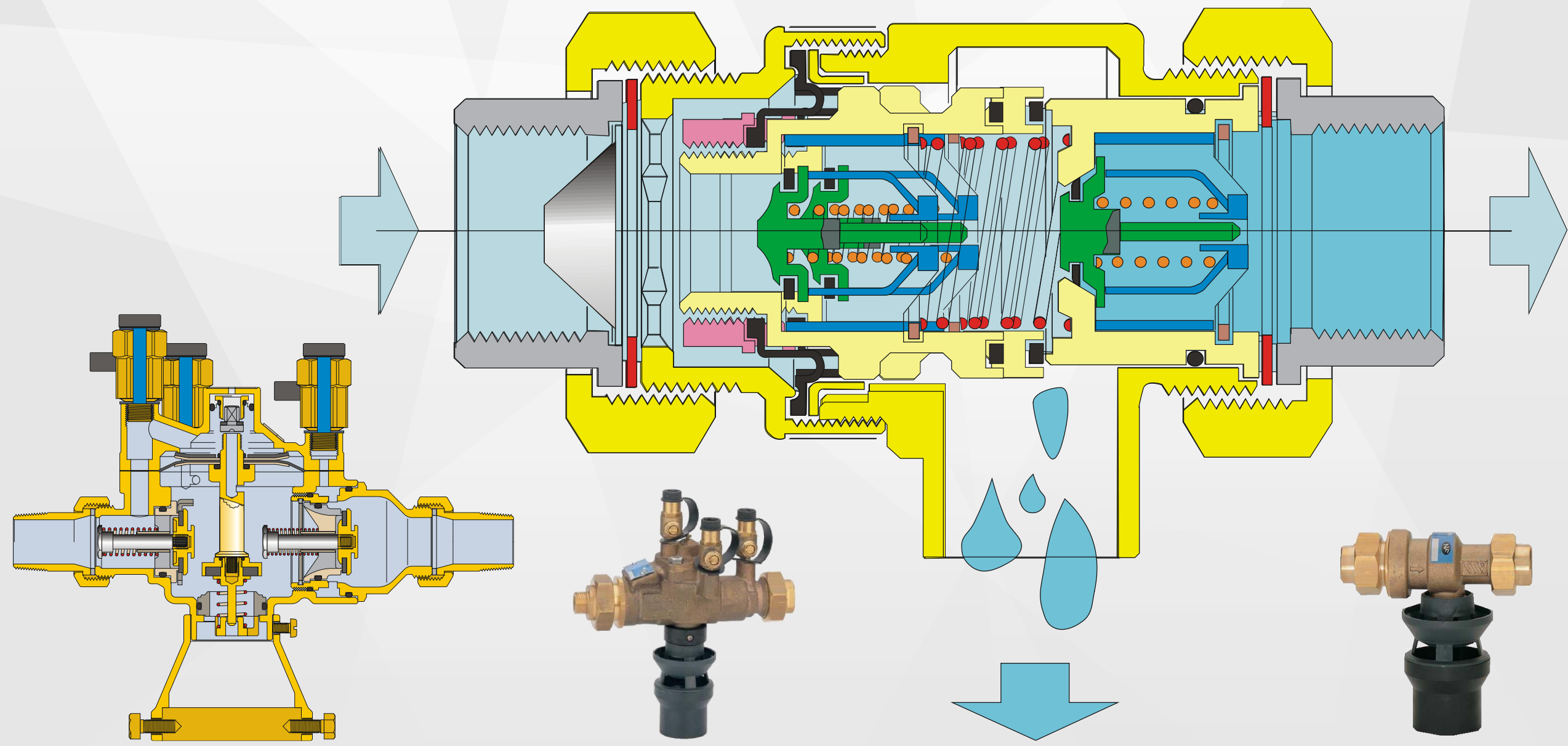


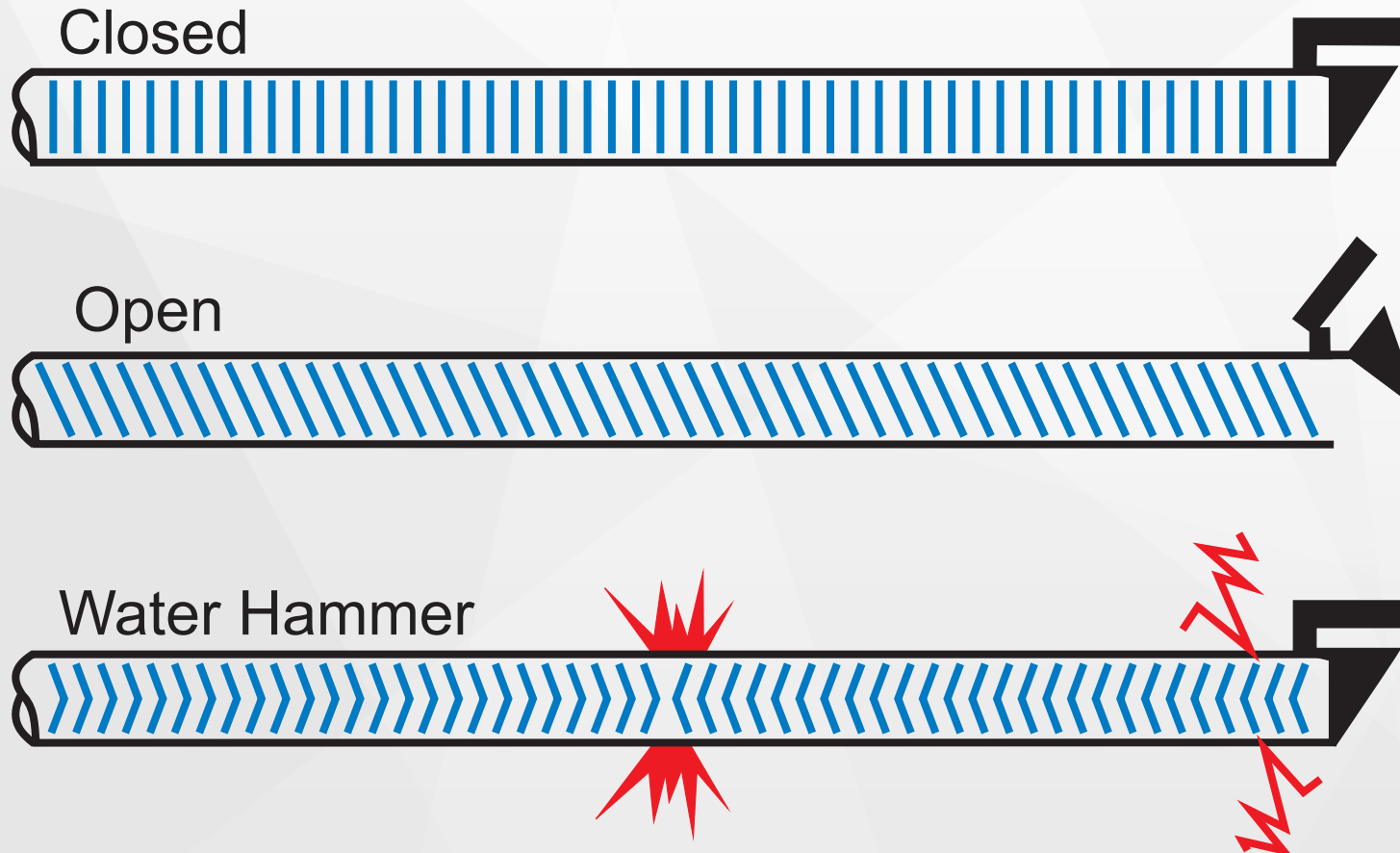


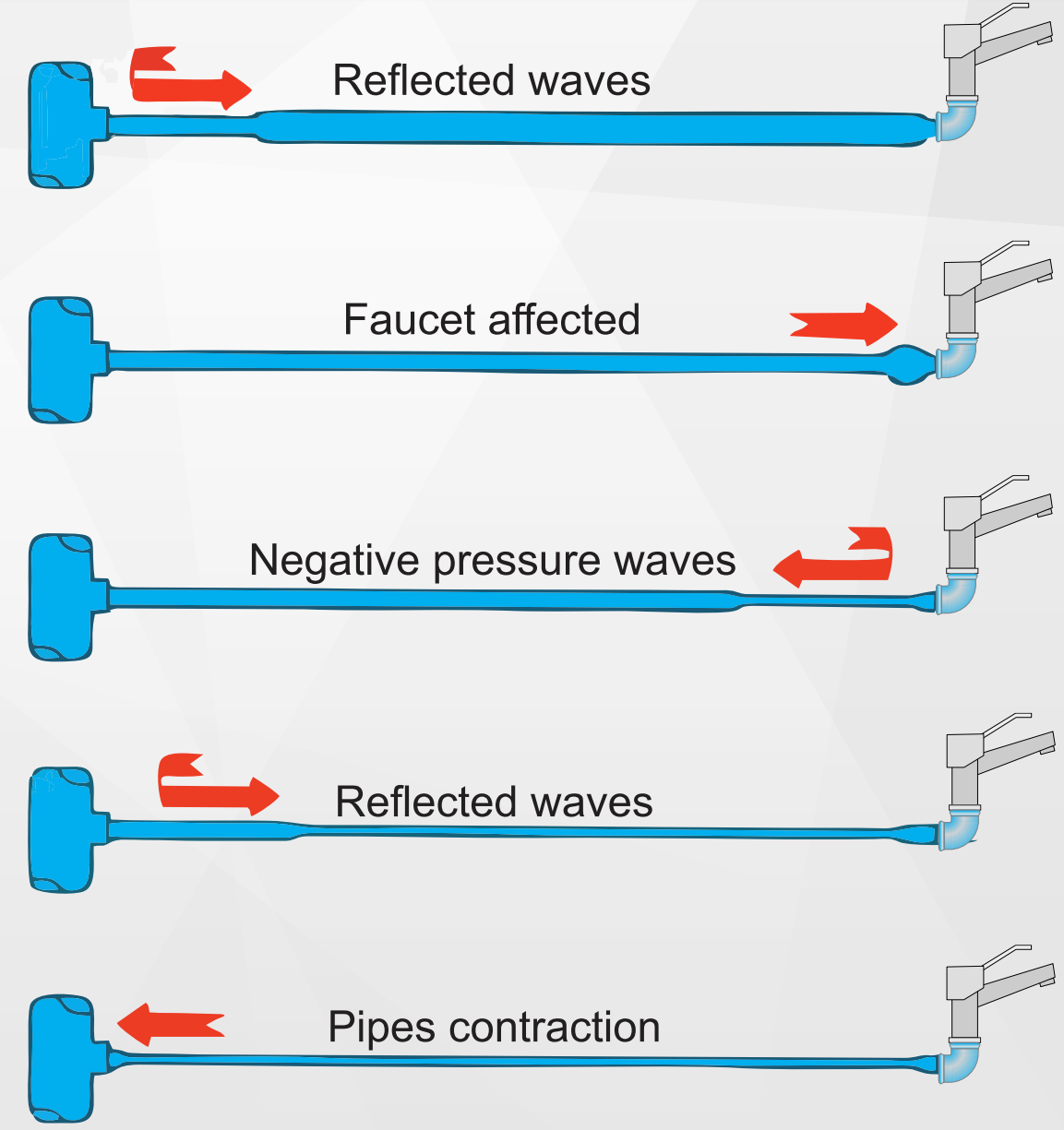
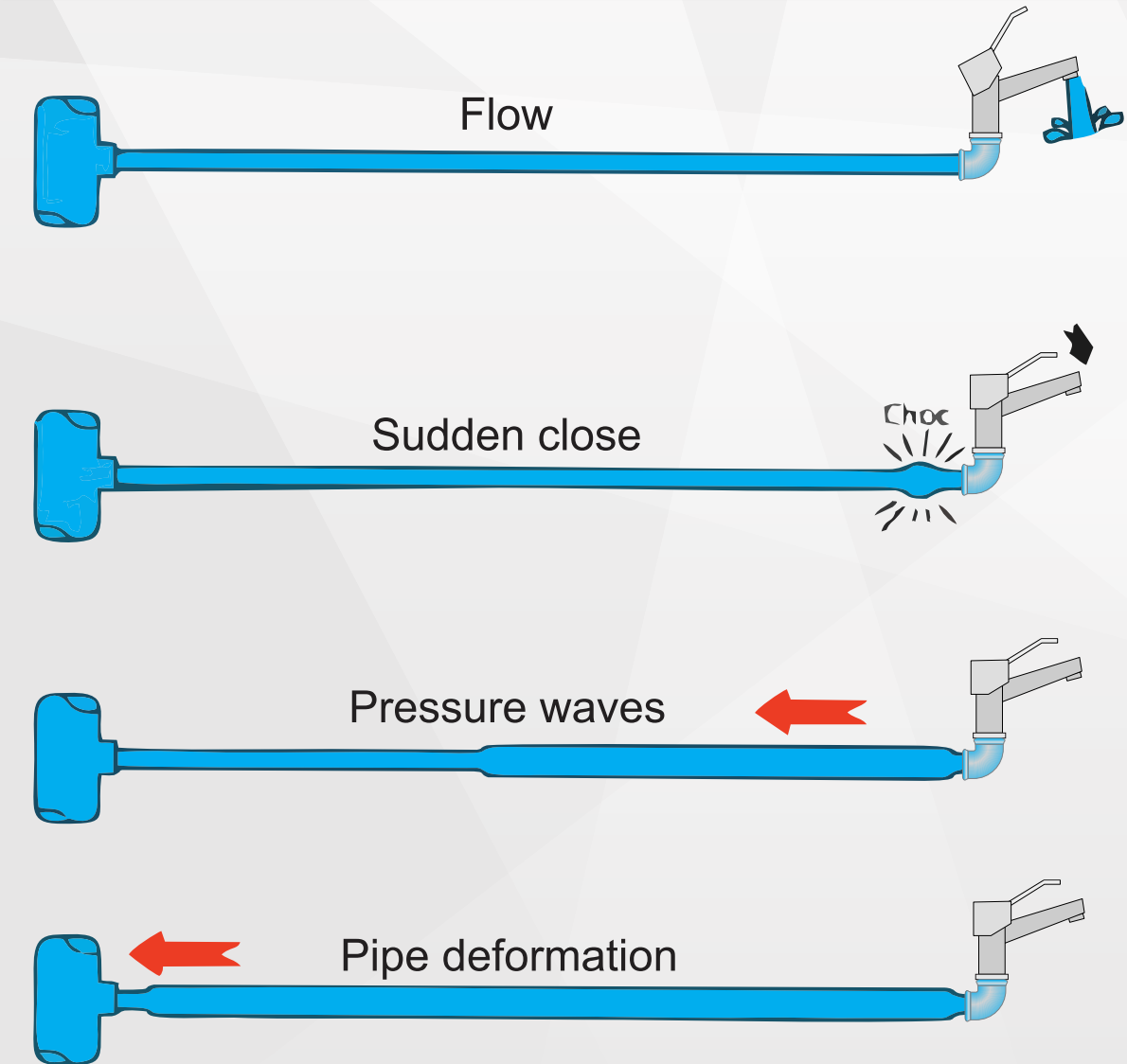


Back flow preventer (Antipollution Valve)







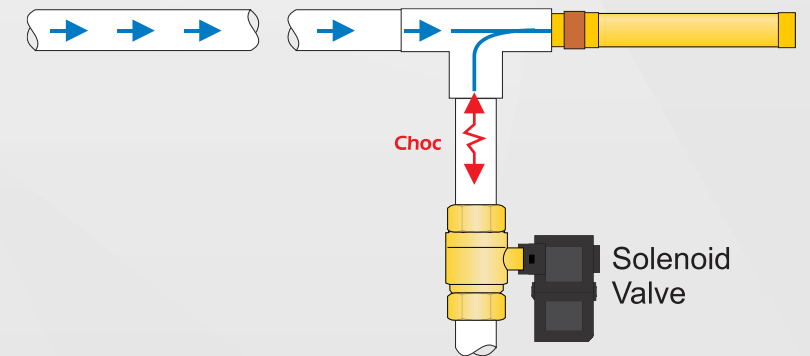
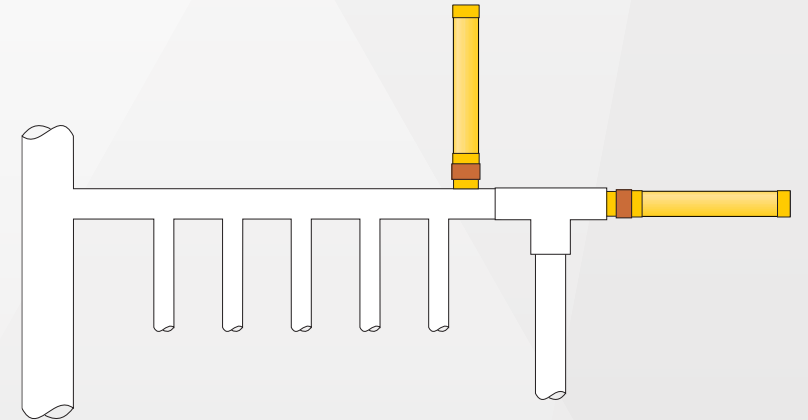
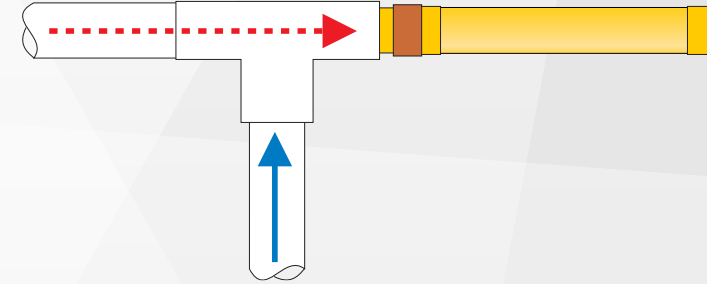
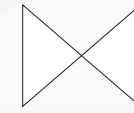
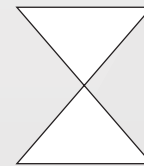
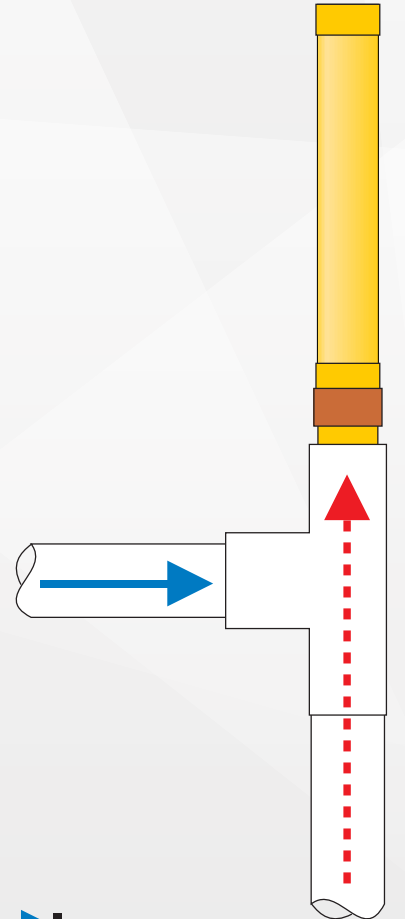
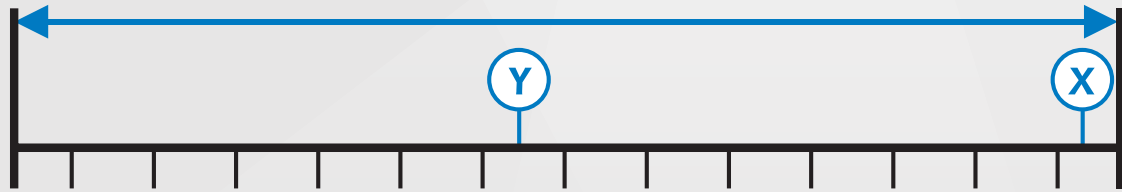




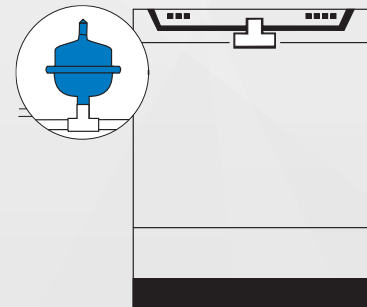
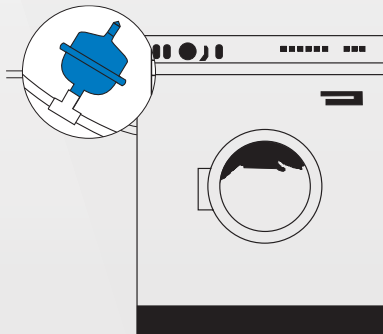
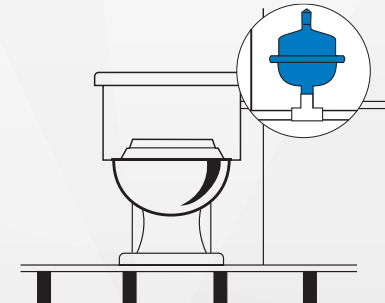
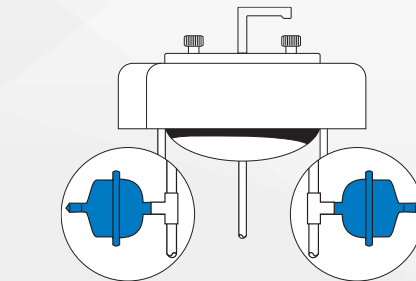
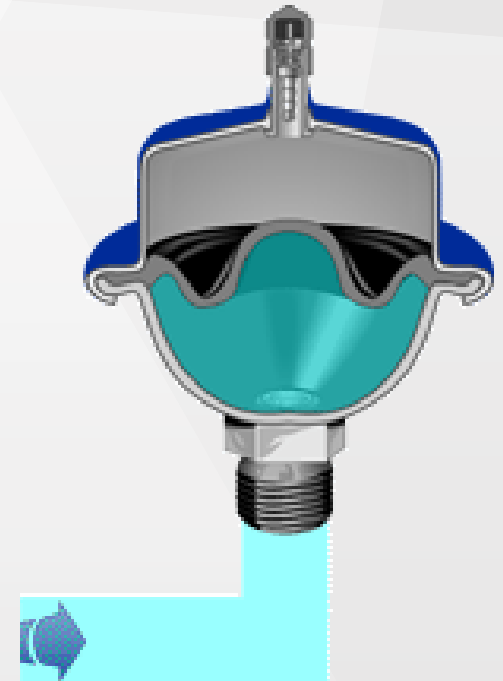
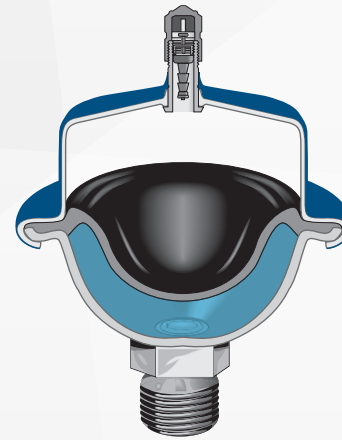
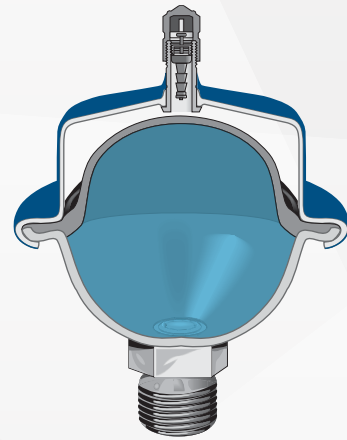
Up to 6 meters

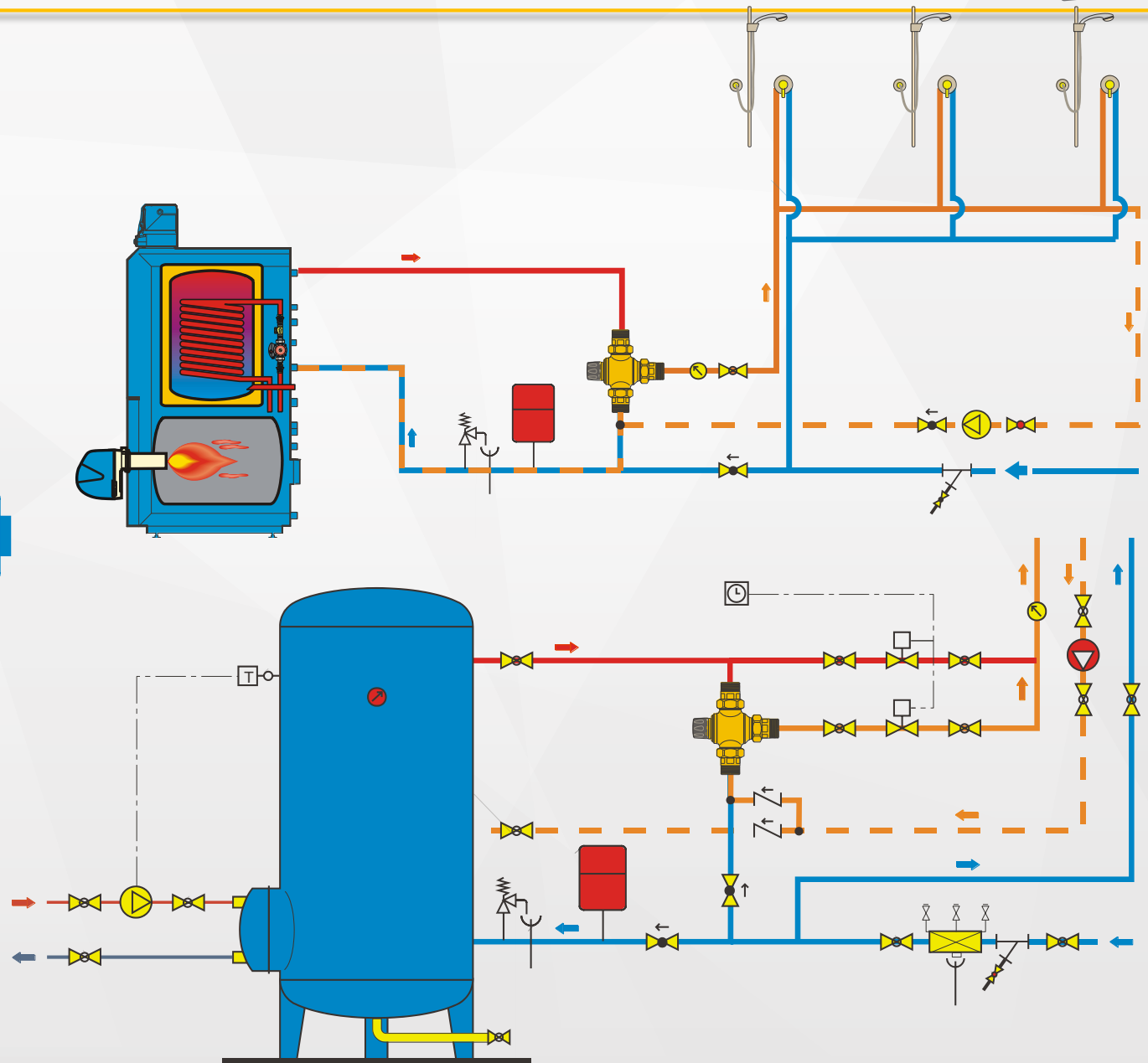
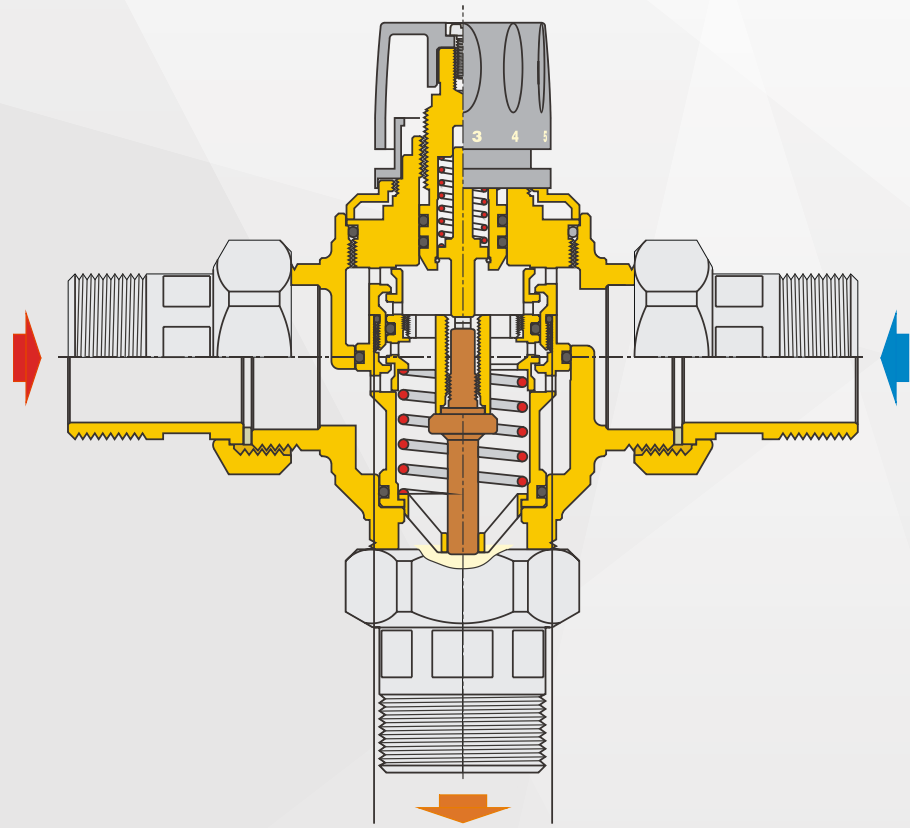


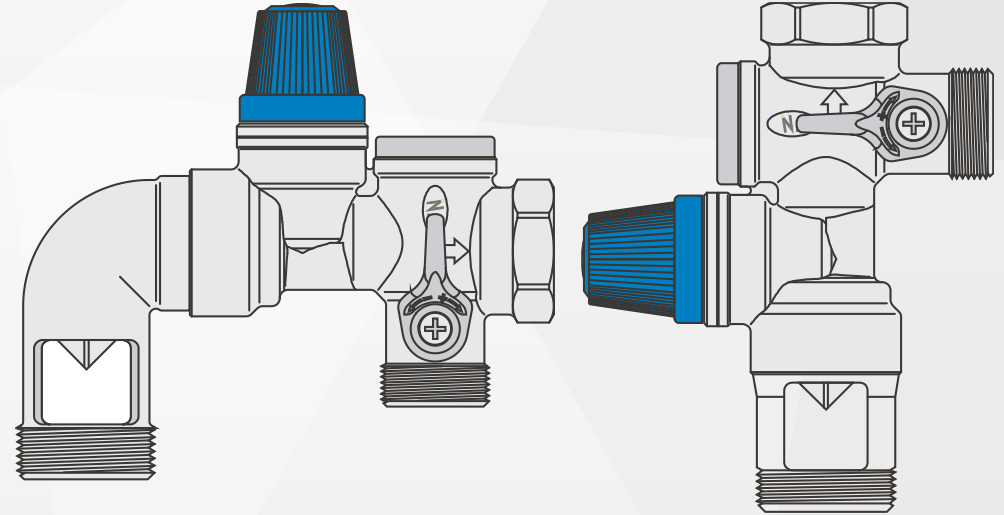
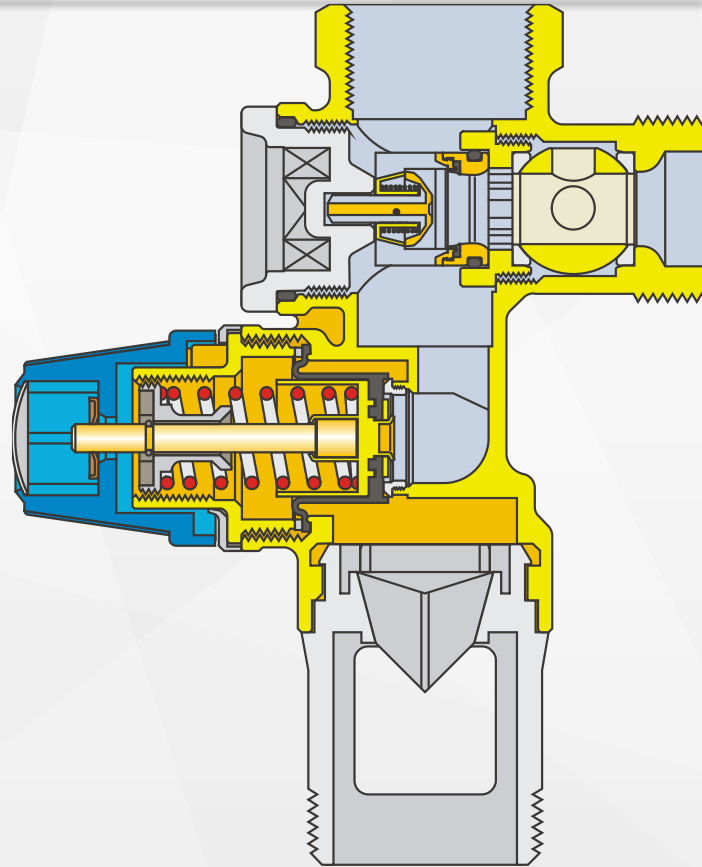
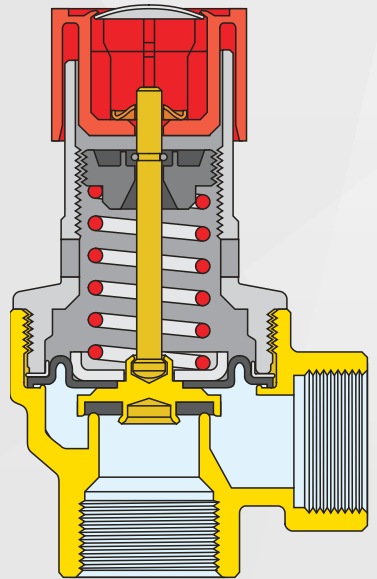
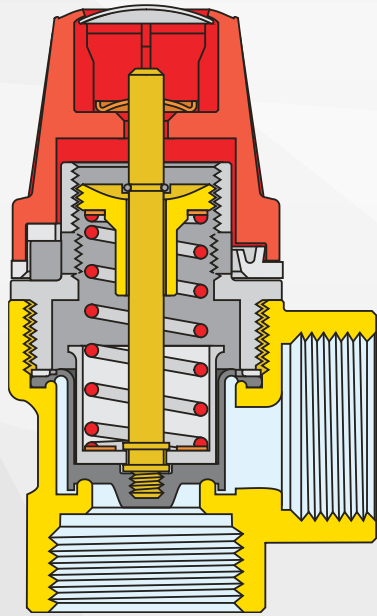
More than 6 meters

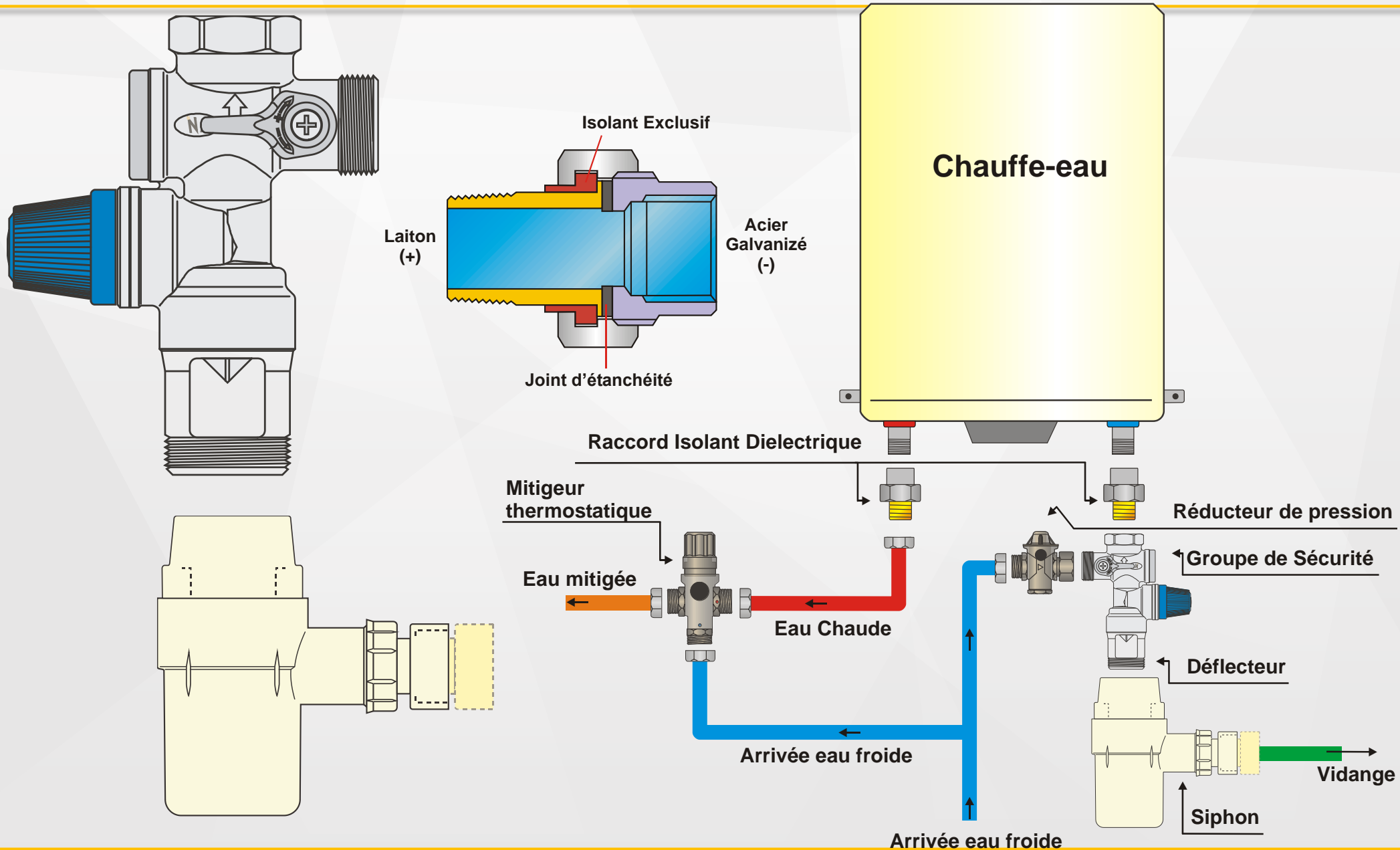


Solenoid Valve









www.zmerly.com/students-zone

Thank you

ملاحظة: حقوق النشر لدينا غير محفوظة، بإمكانكم النسخ و التوزيع بهدف تعميم الفائدة.



Wael ZMERLY

MECHANICAL ENGINEER
GENERAL MANAGER

ZMERLY & CO. sarl

Maarad - Achir Dayeh Str. - Garden Center

P.O.Box 3201 - Tripoli - Lebanon

Tel/Fax : 0961 6 412963-64 - 6 412235

Mobile : 0961 3 75 10 62

E mail : wael@zmerly.com

www.zmerly.com