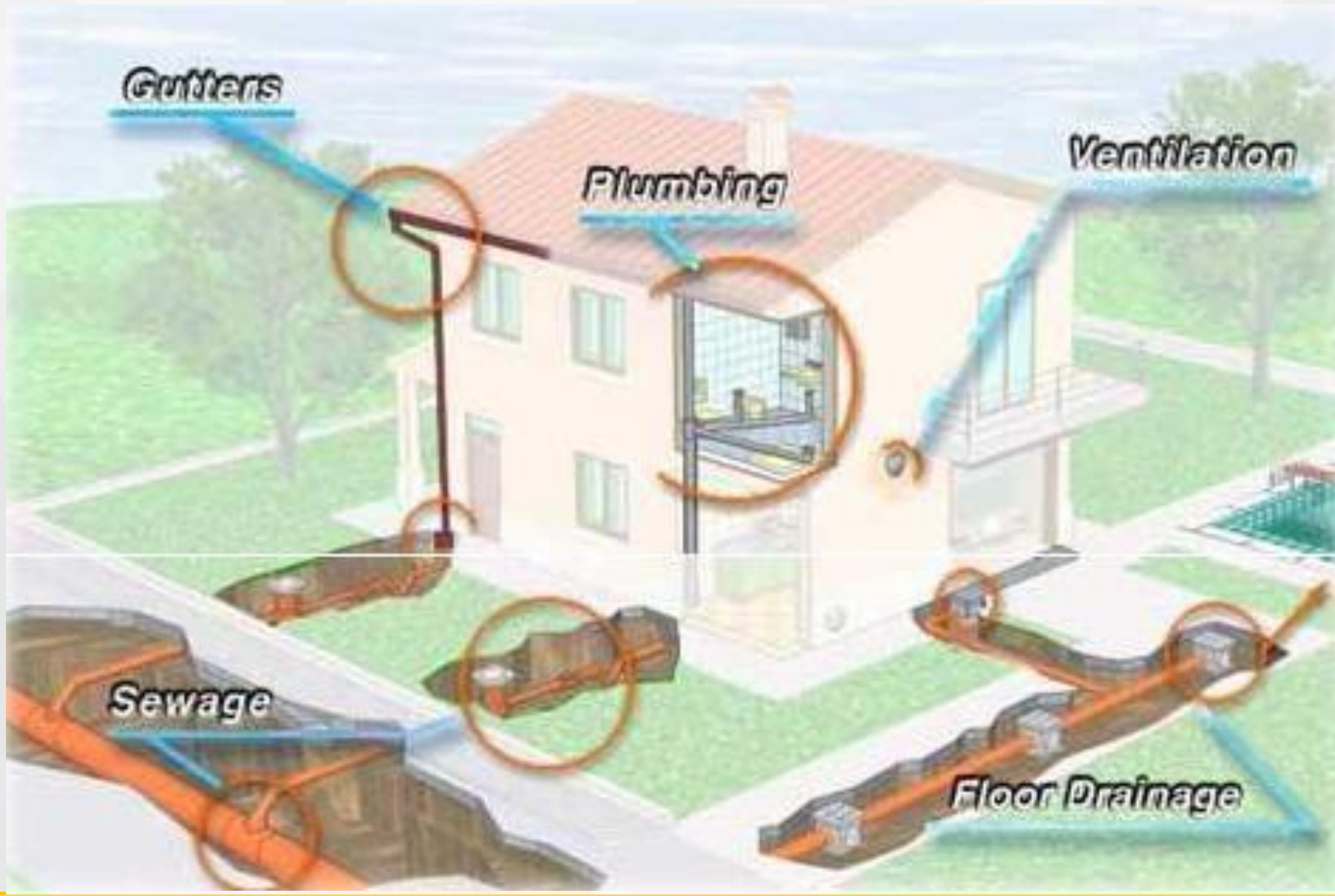


PLUMBING

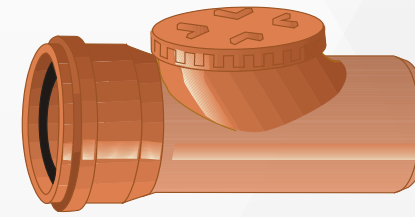
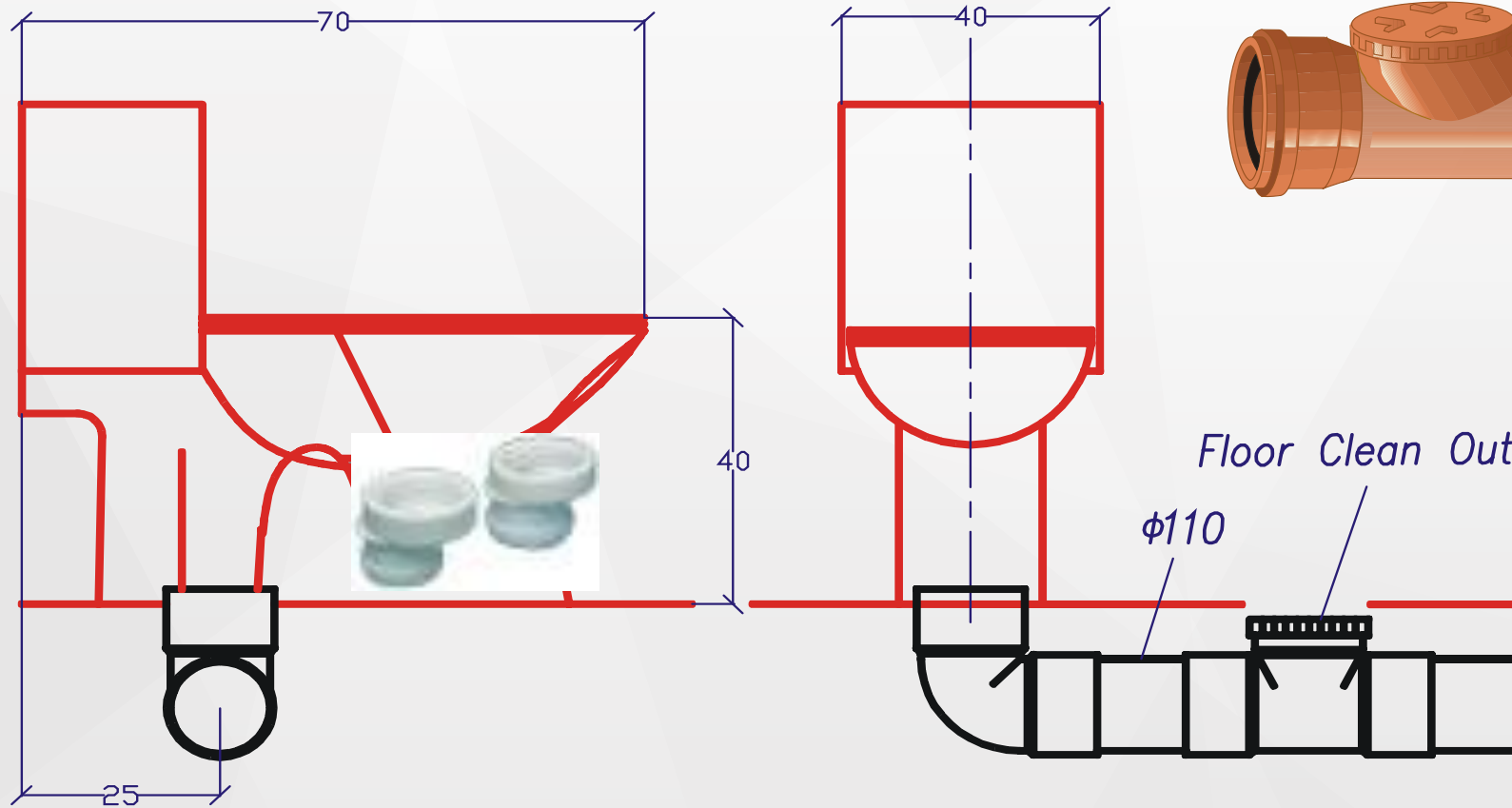
# DRAINAGE SYSTEM

Eng. Wael Zmerly

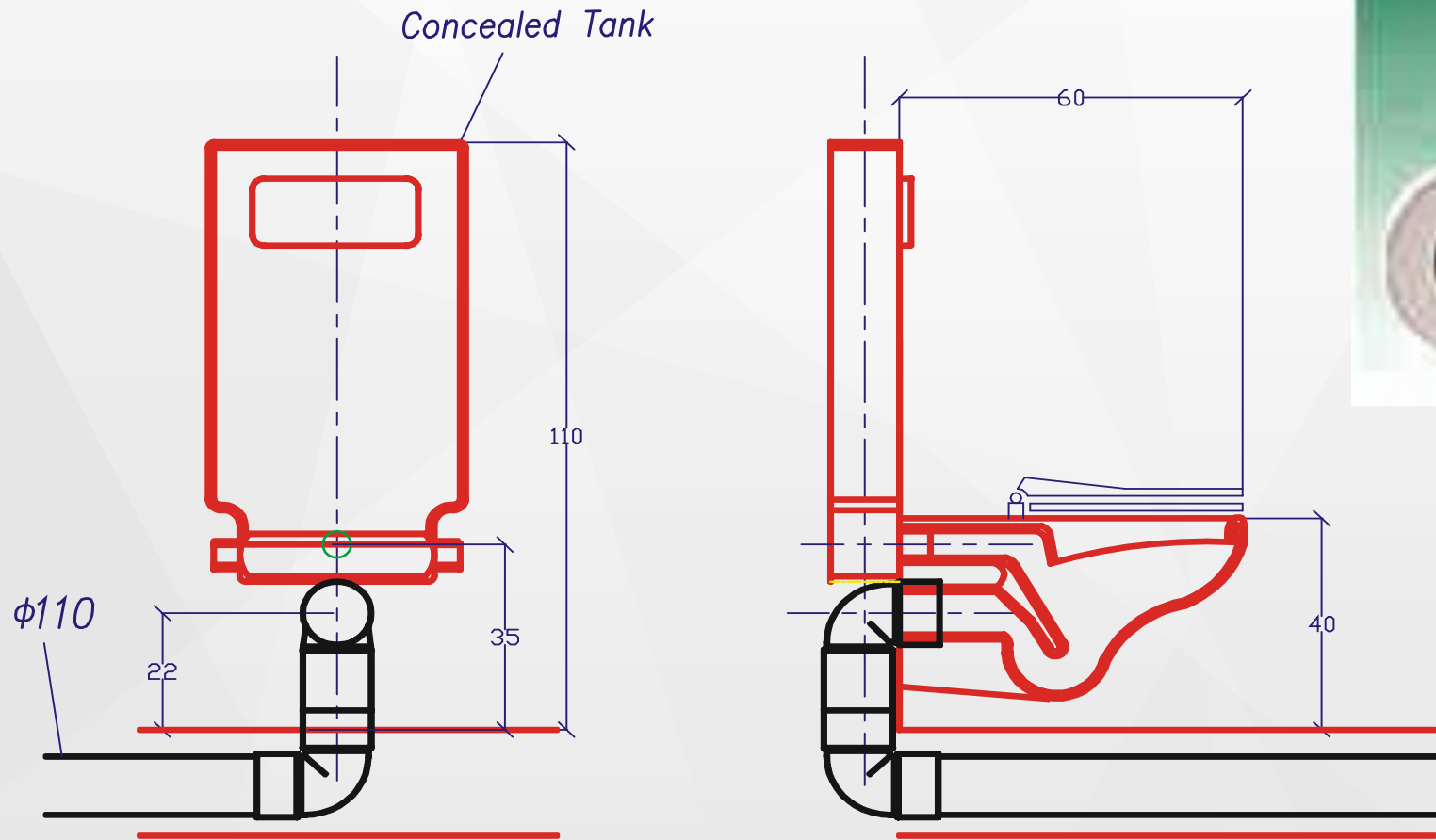
2015



*Flow of Drain: 1.5 L/S*  
*Diameter: 110 mm*

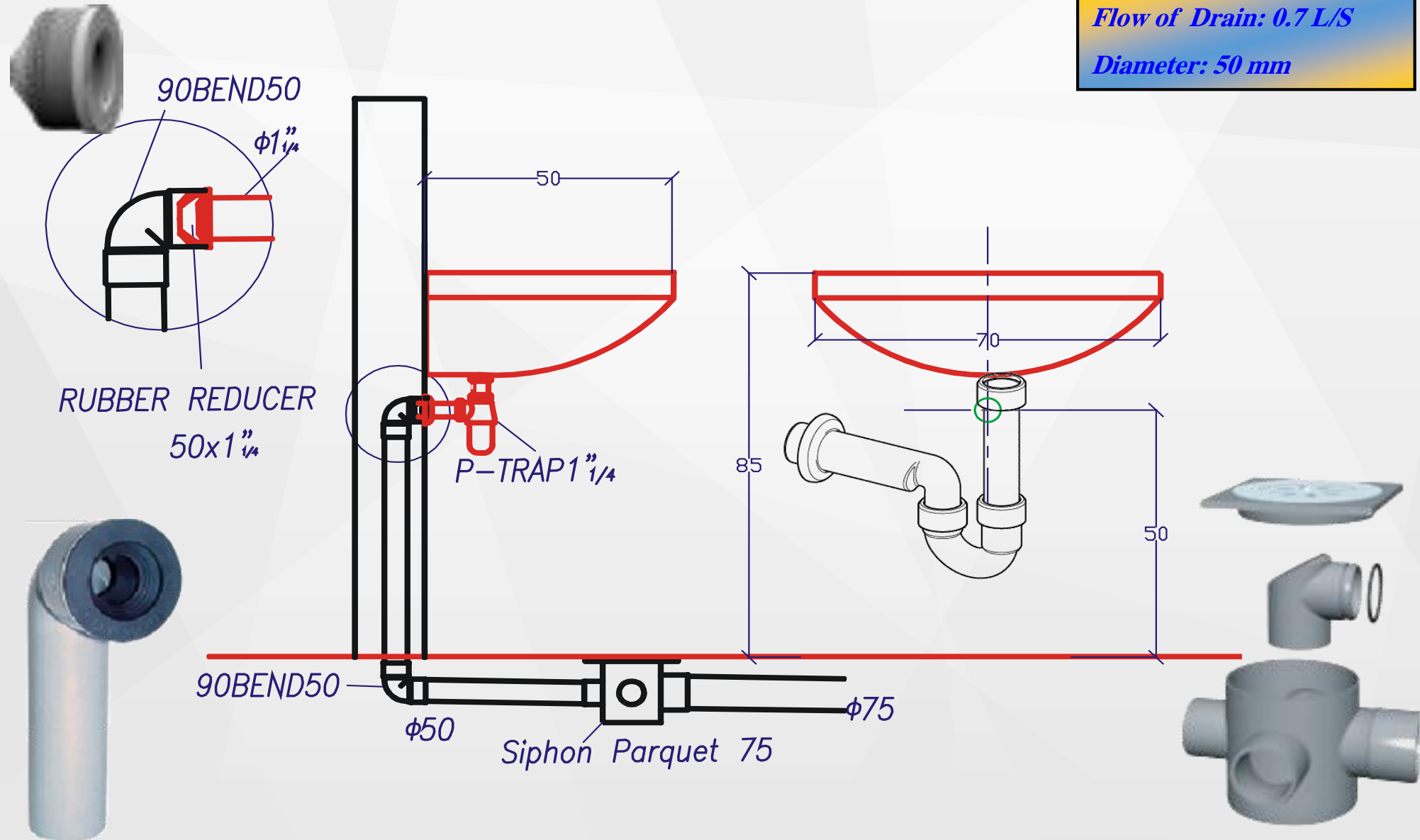


*Flow of Drain: 1.5 L/S*  
*Diameter: 110 mm*

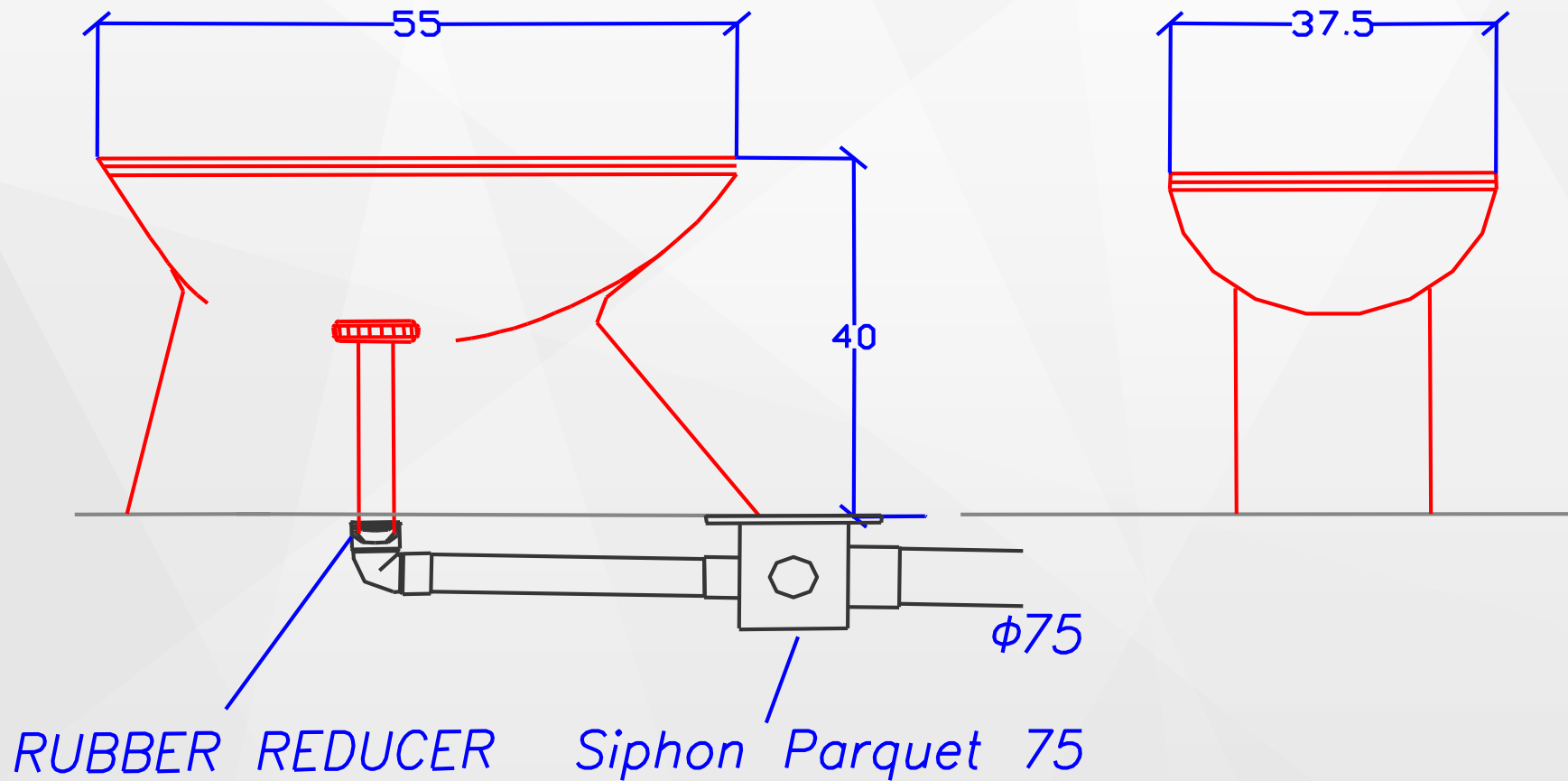




*Flow of Drain: 0.7 L/S*  
*Diameter: 50 mm*

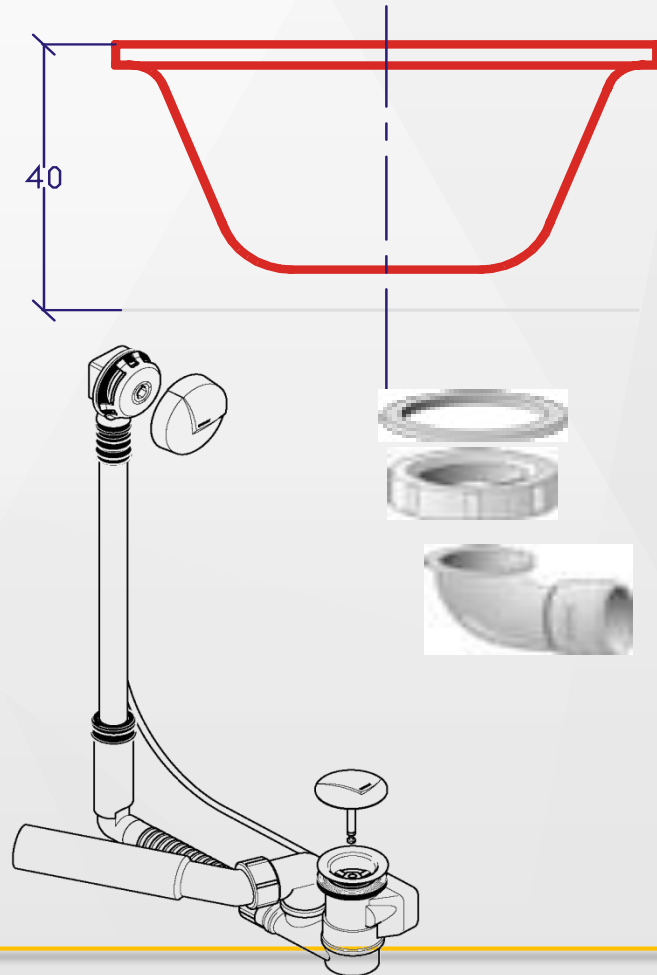
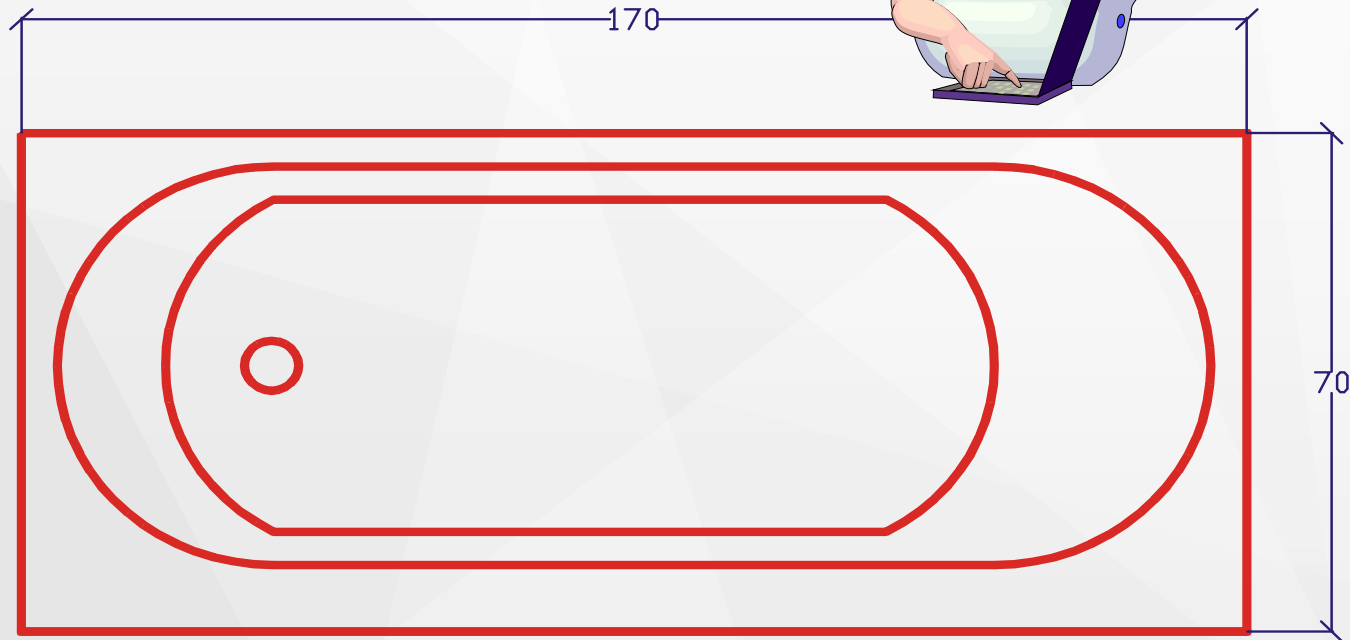


*Drain Flow : 0.4 L/S*  
*Diameter: 50 mm*



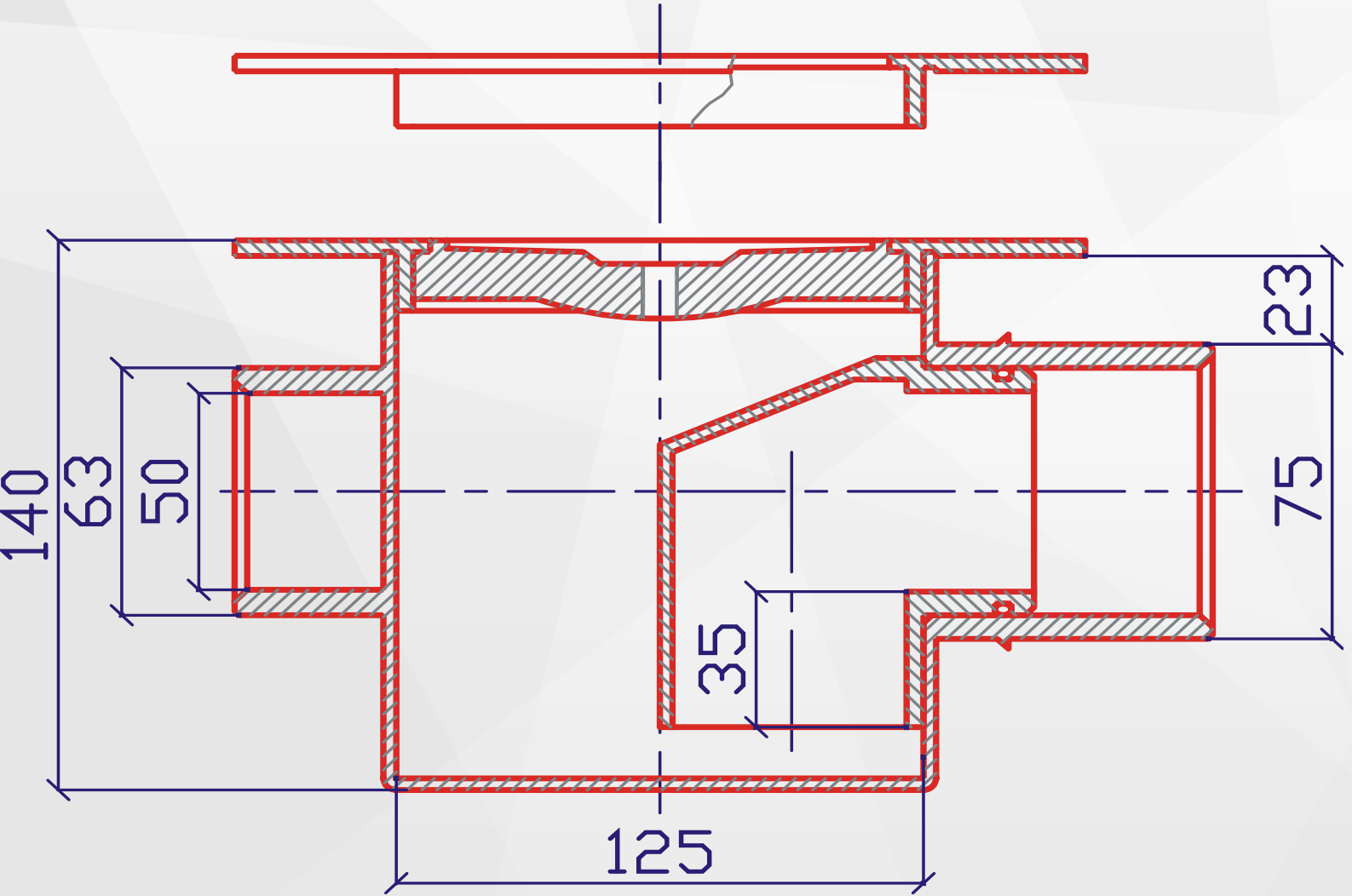


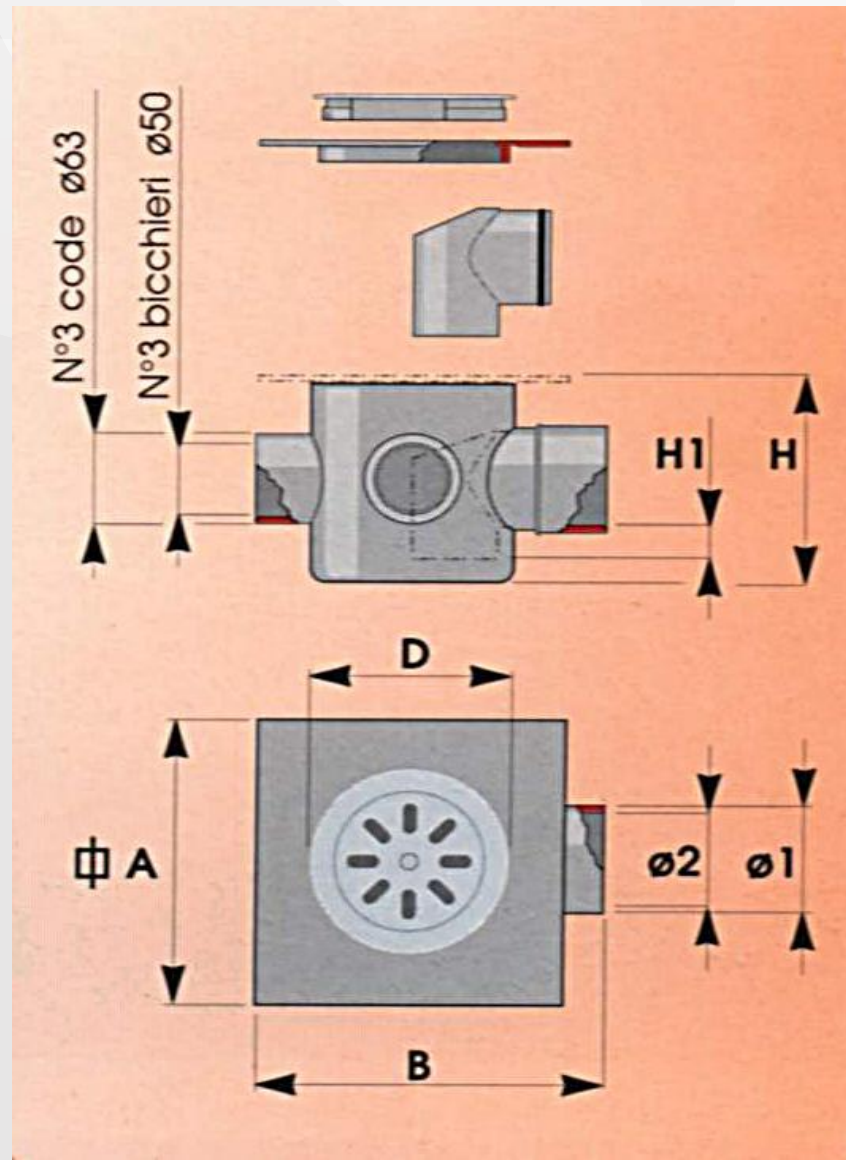
*Flow of Drain: 0.8 L/S*  
*Diameter: 50 mm*



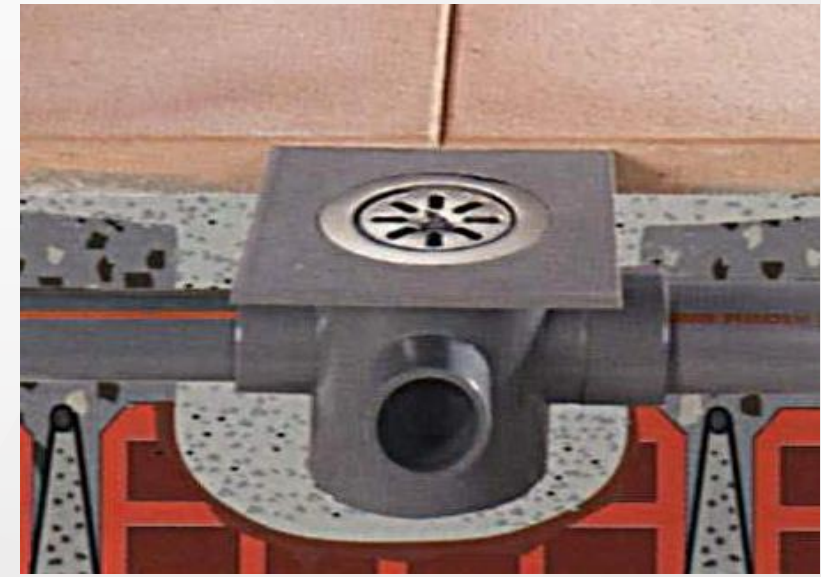
# Floor Trap

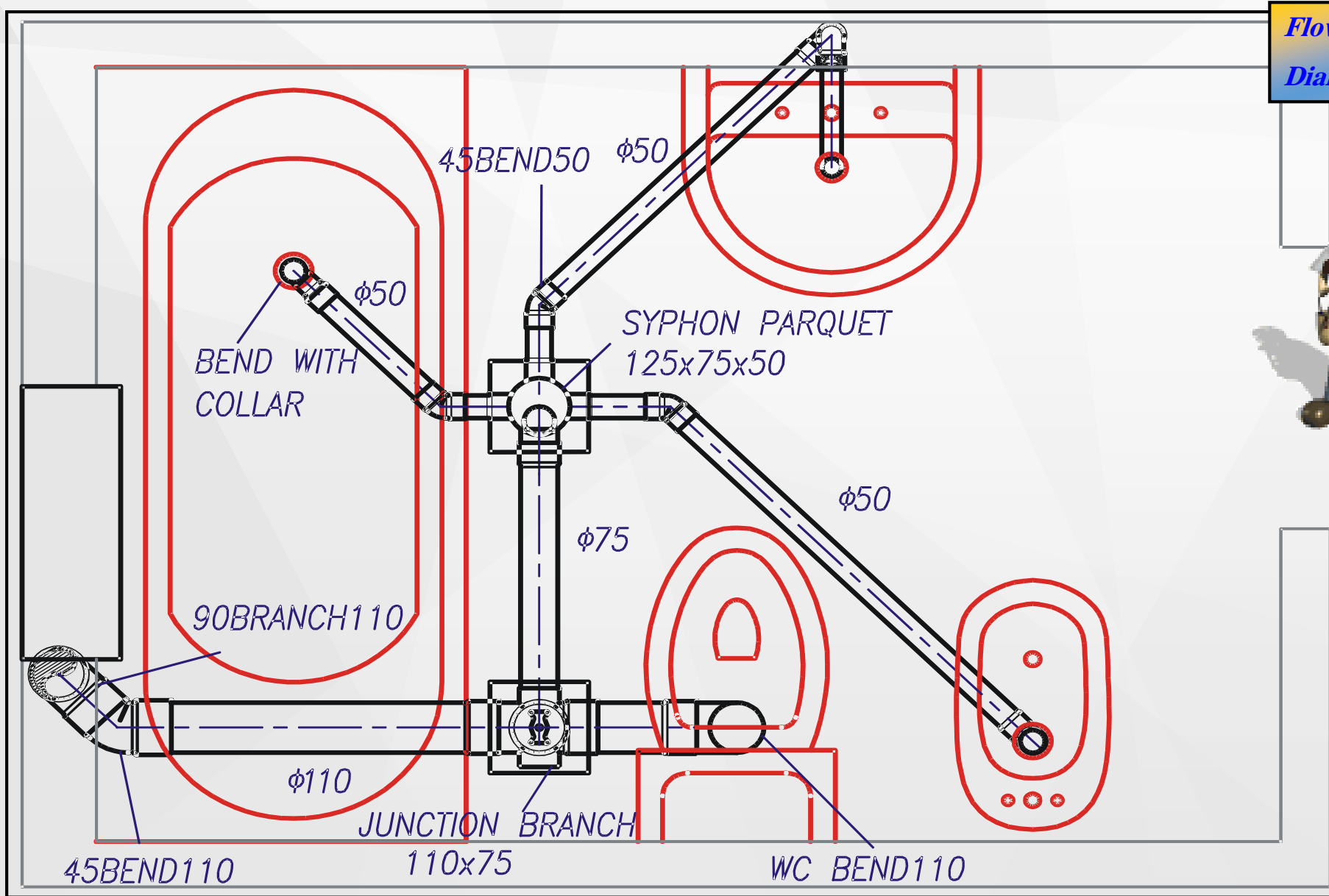
*Flow of Drain: 0.8 L/S*  
*Diameter: 125x75x50*





*Flow of Drain: 0.8 L/S*  
*Diameter: 125x75x50*



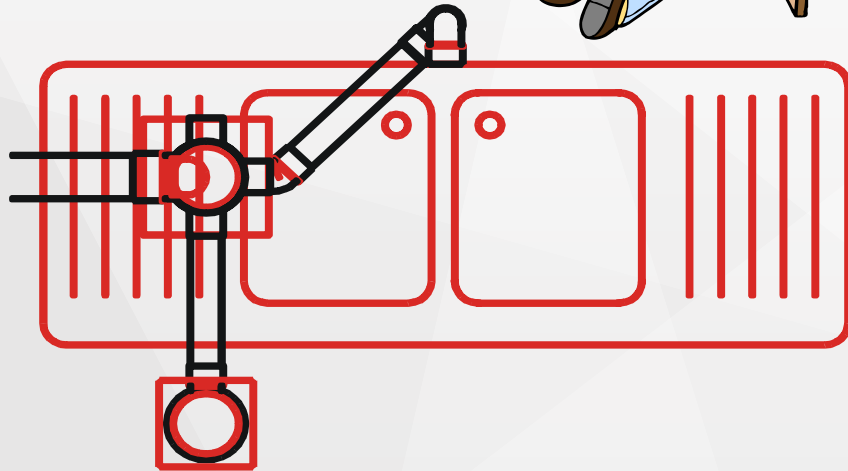
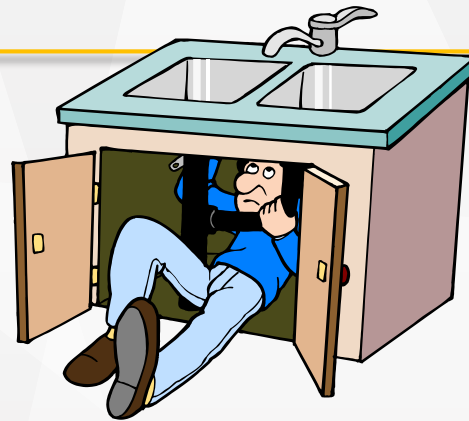


*Flow of Drain: 4.2 L/S*  
*Diameter: 110 mm*

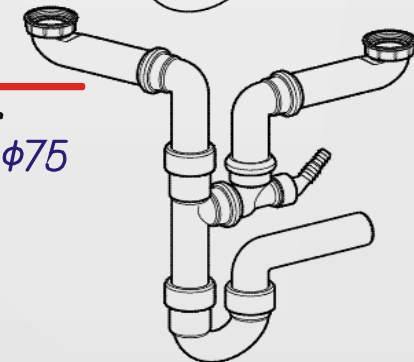
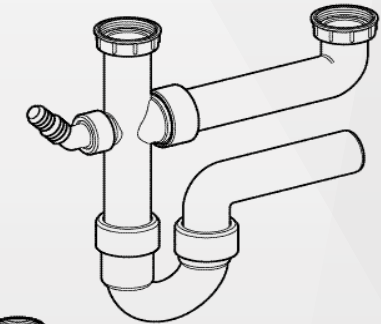
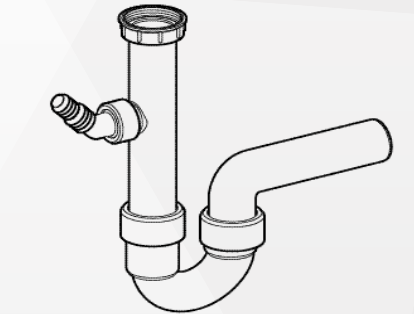
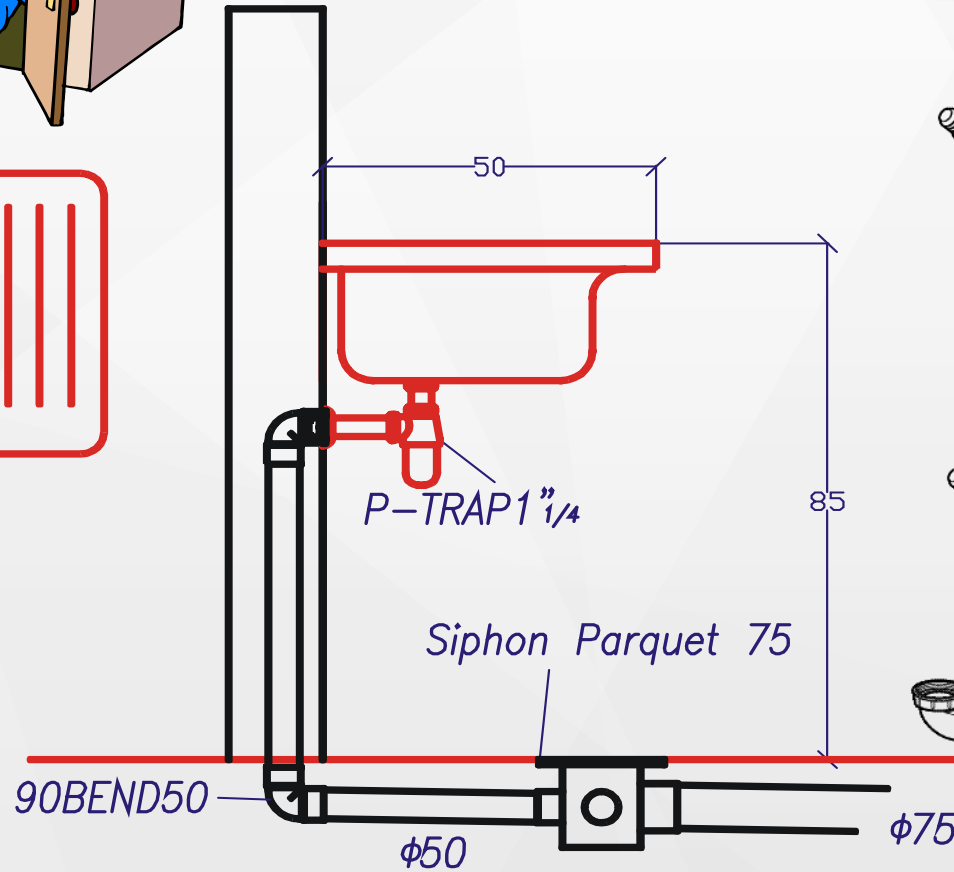




*Drain Flow : 0.8 L/S*  
*Diameter: 50 mm*

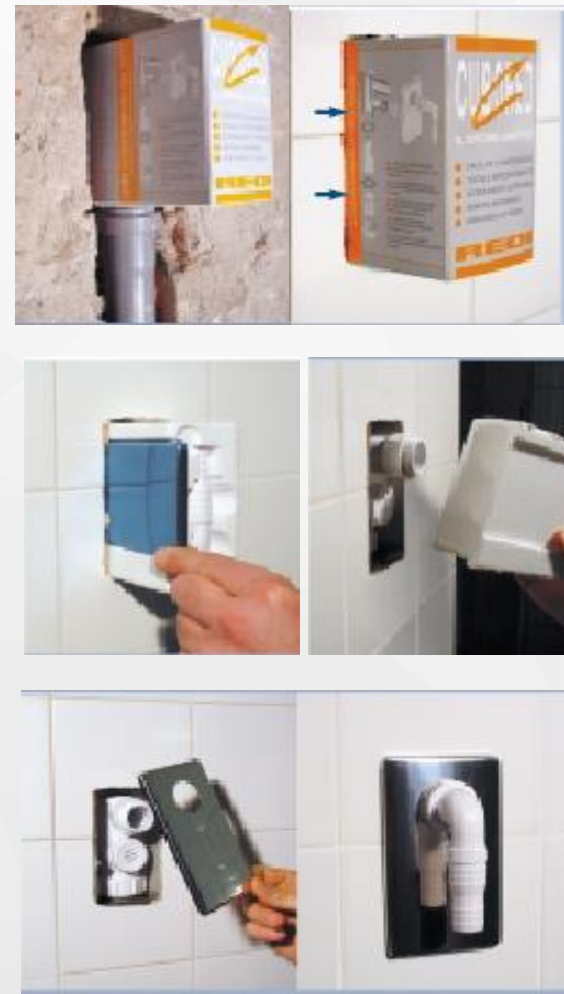
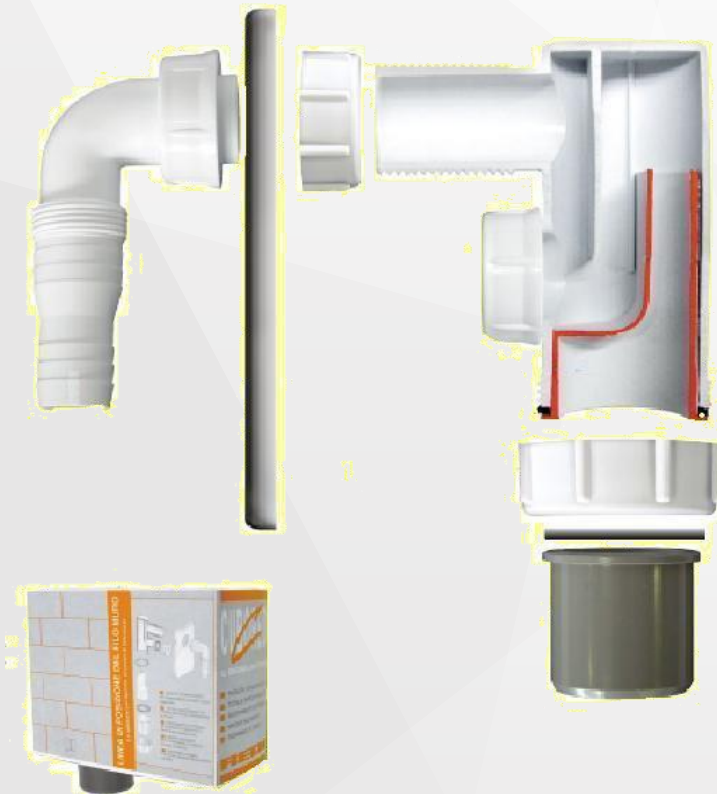


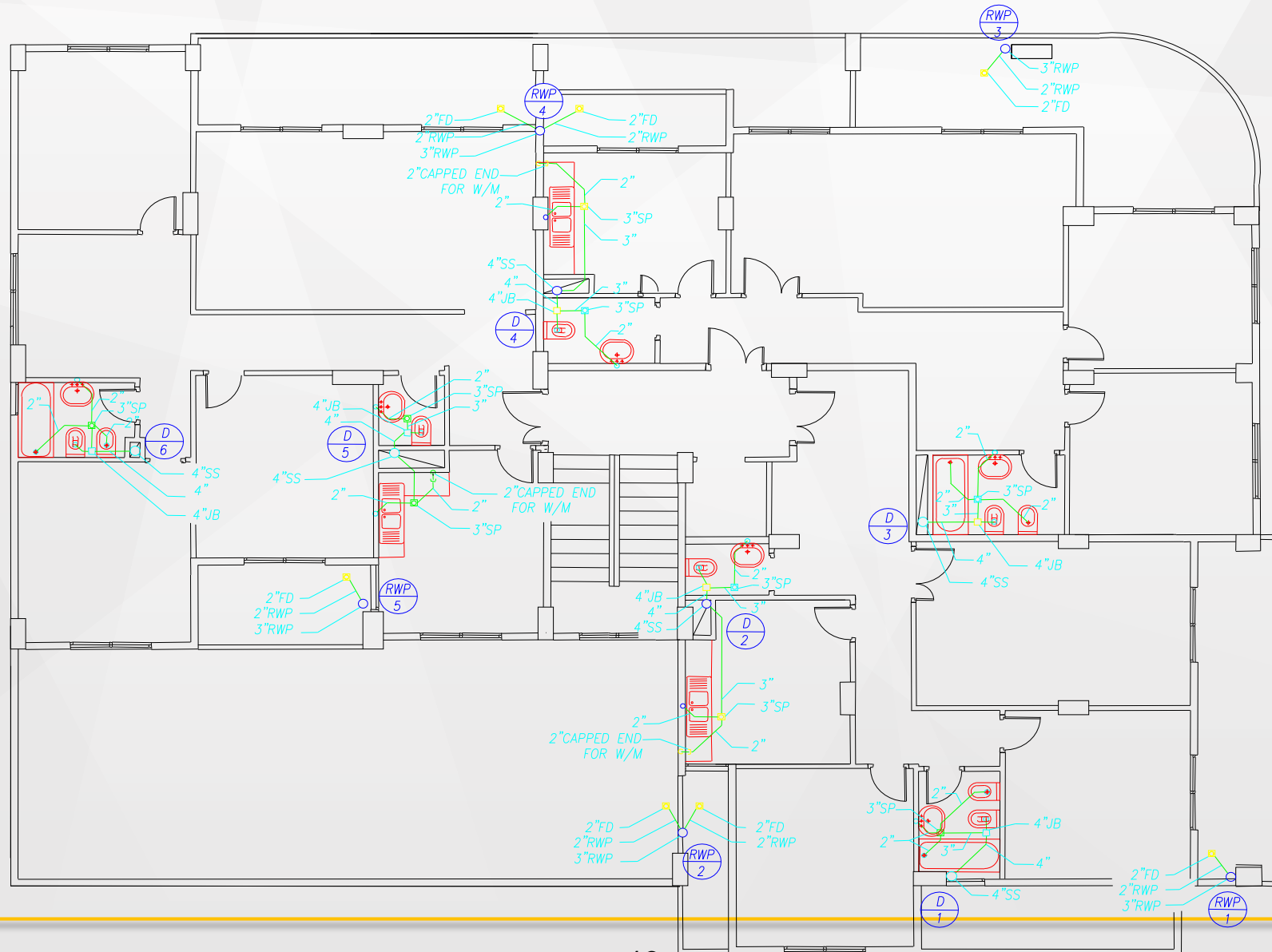
*Floor Drain 50*

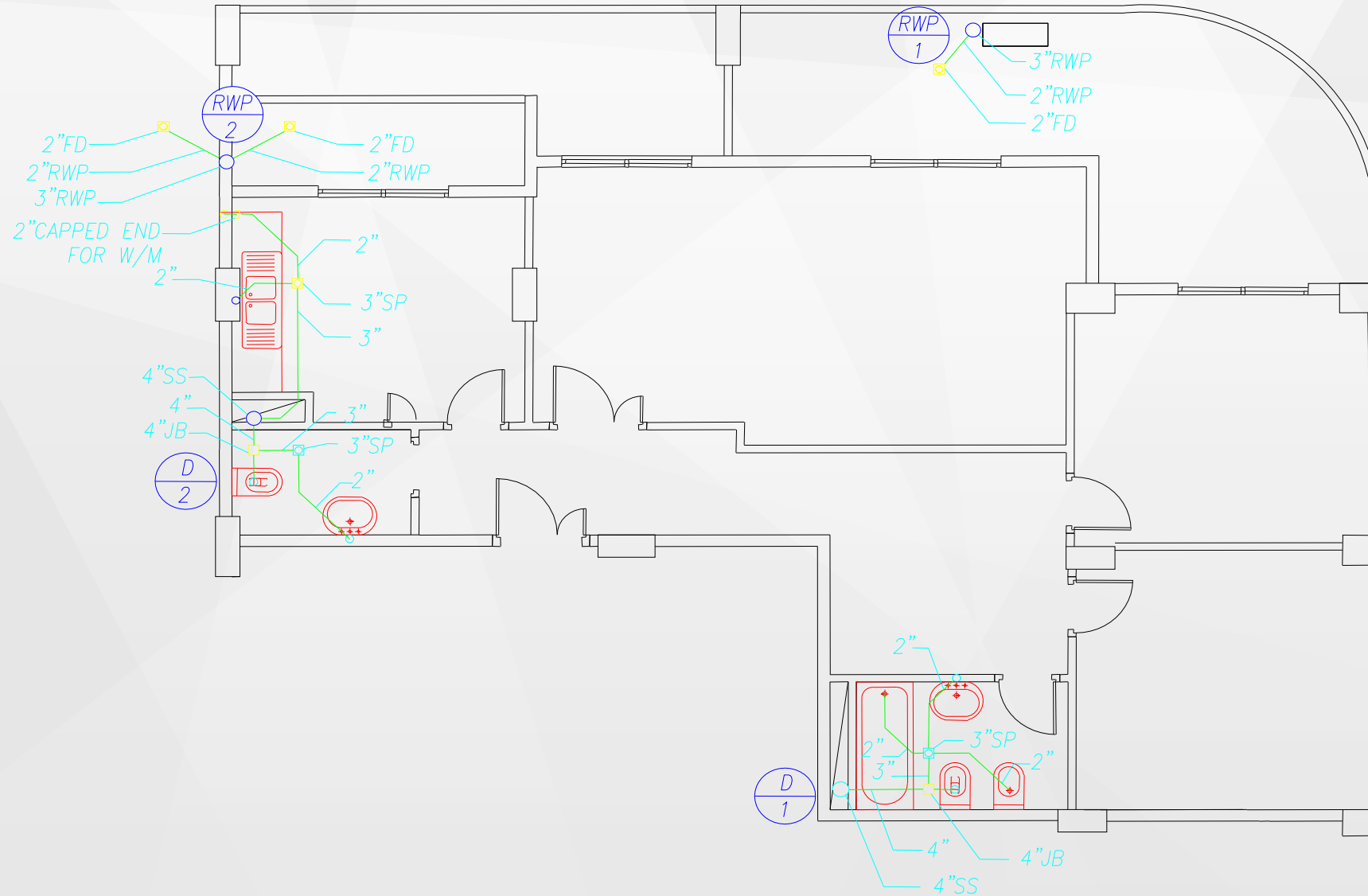


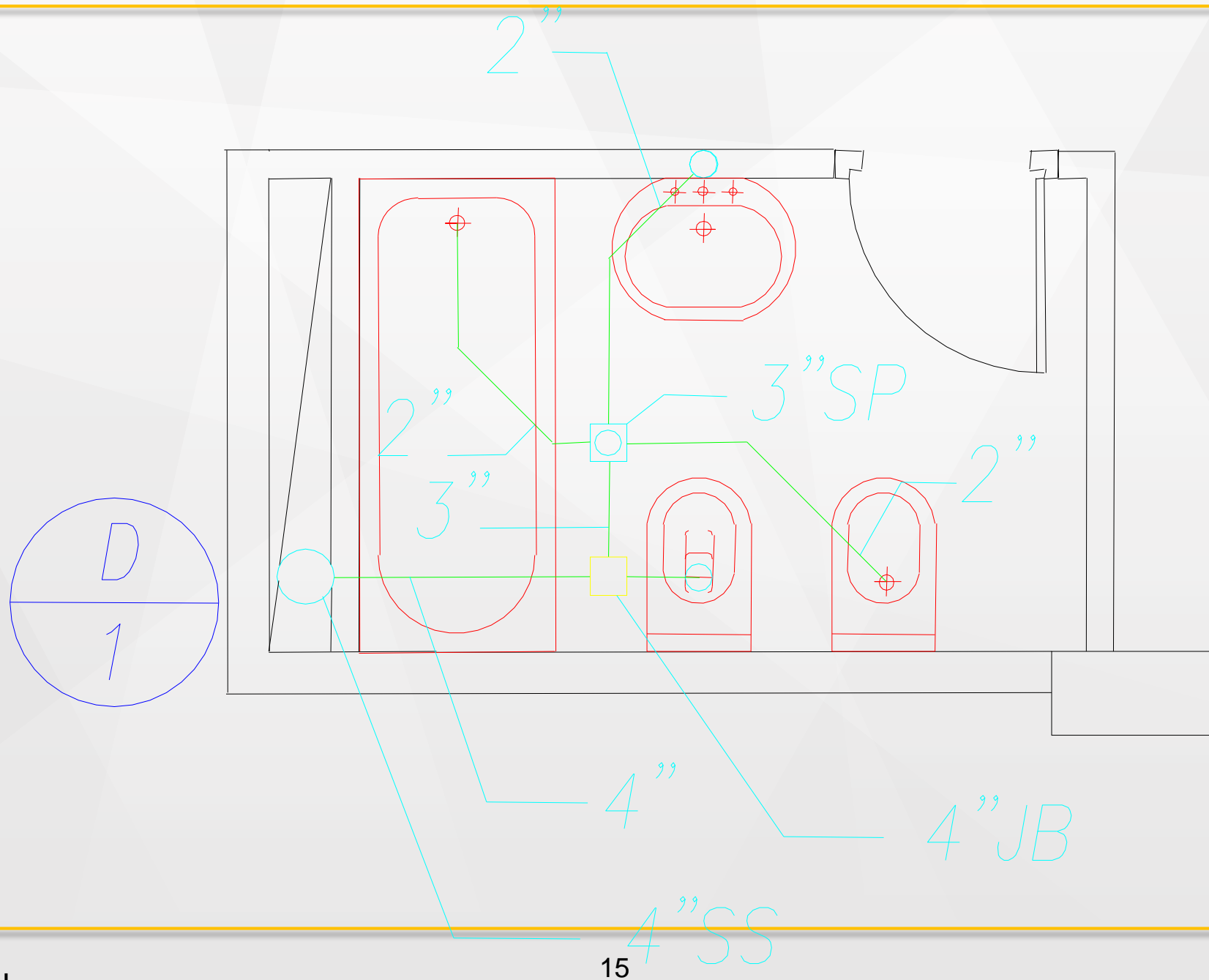
*Drain Flow : 0.8 L/S*

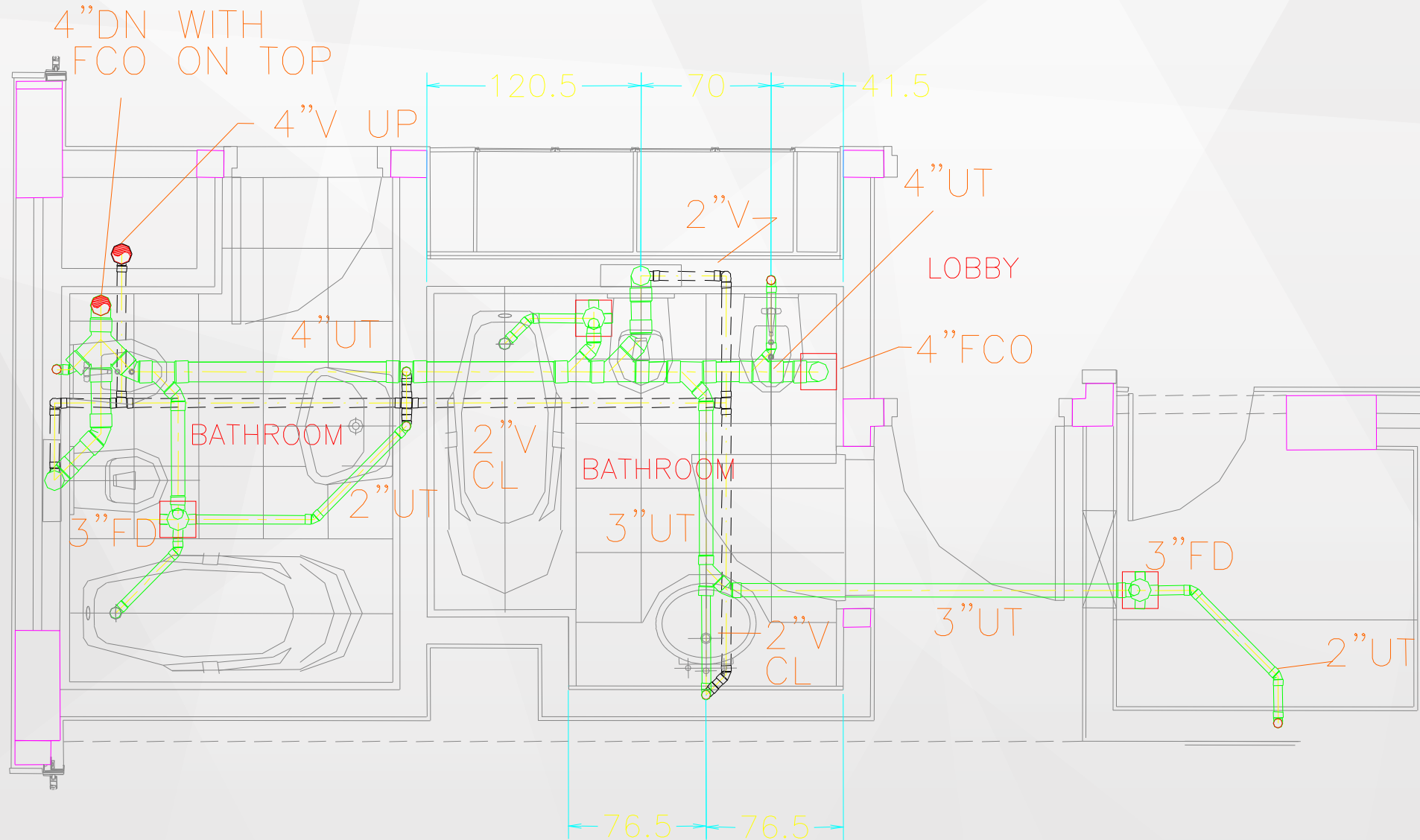
*Diameter: 40 mm*



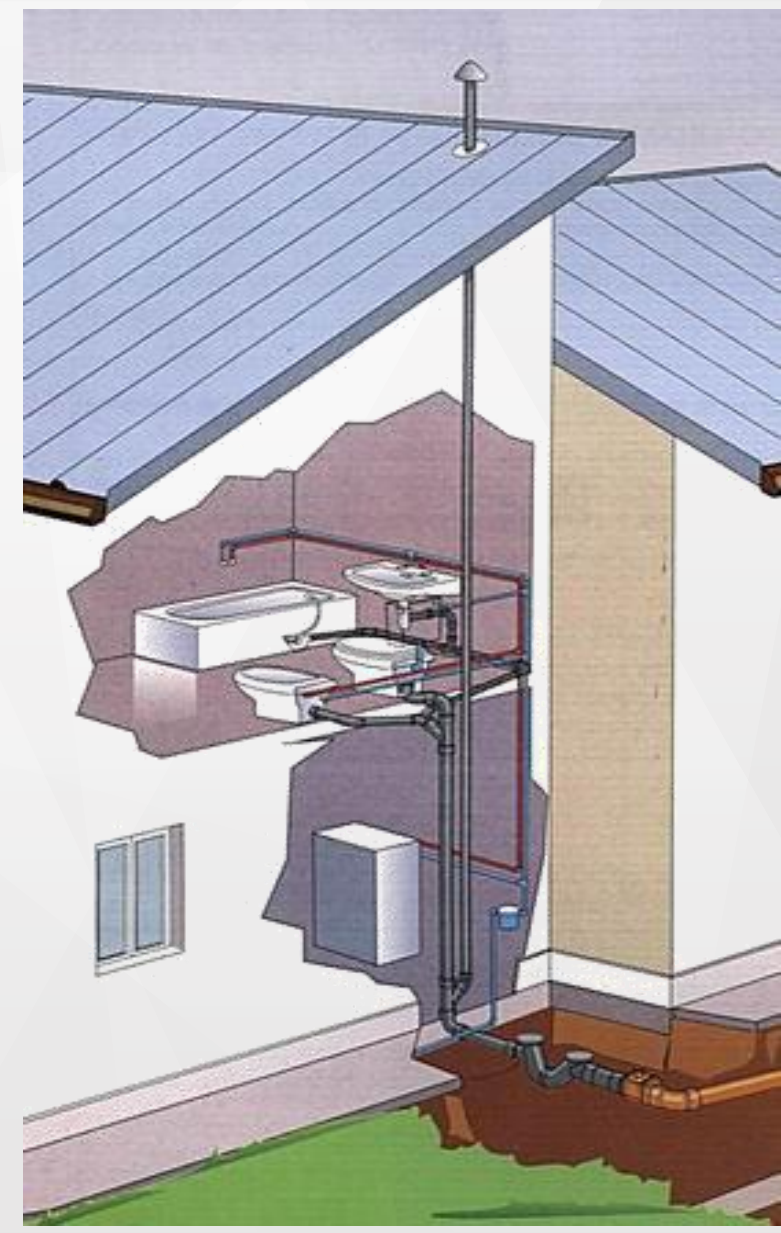
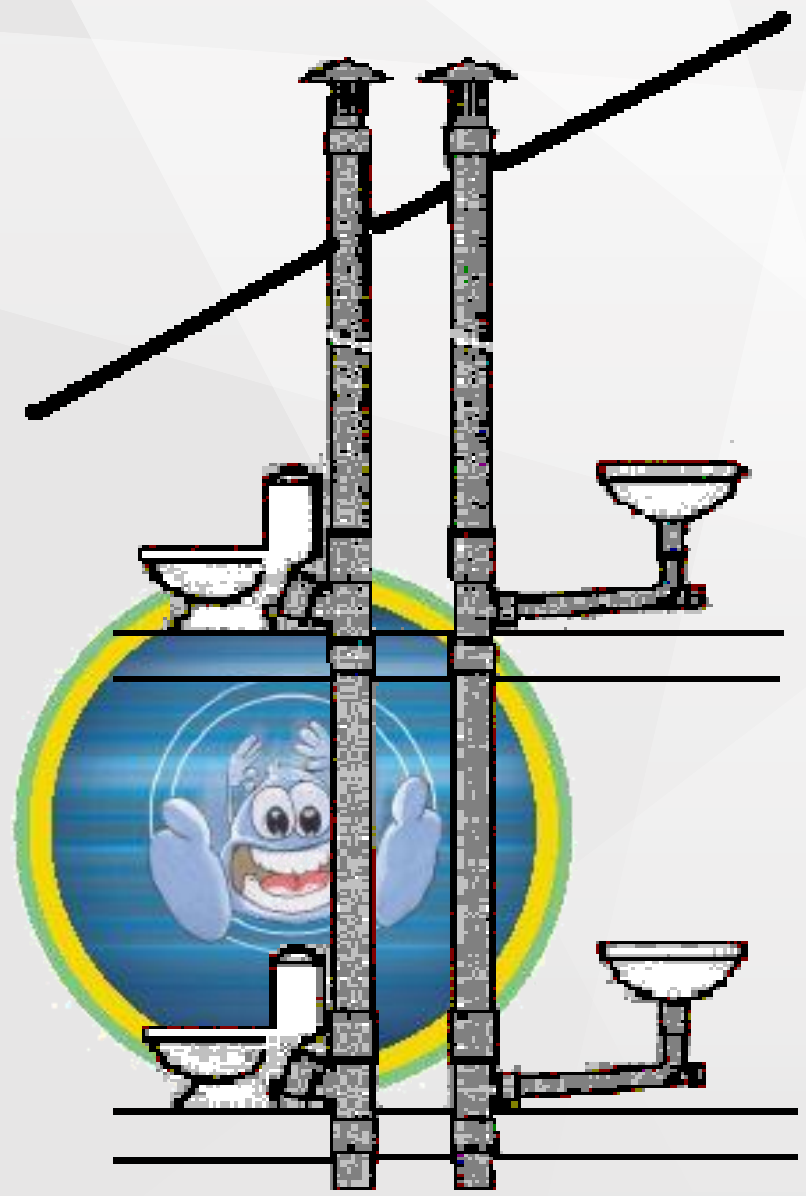


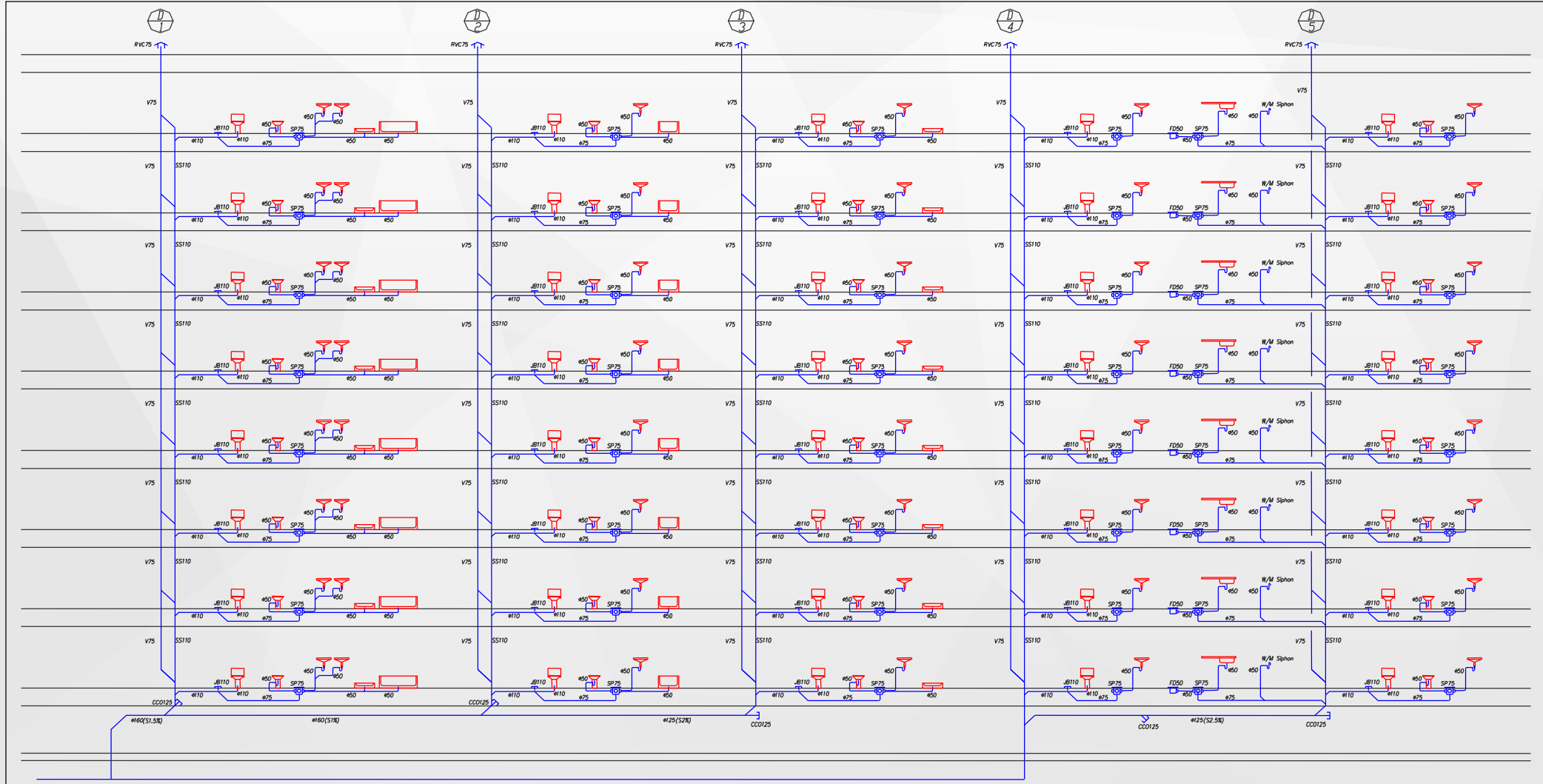


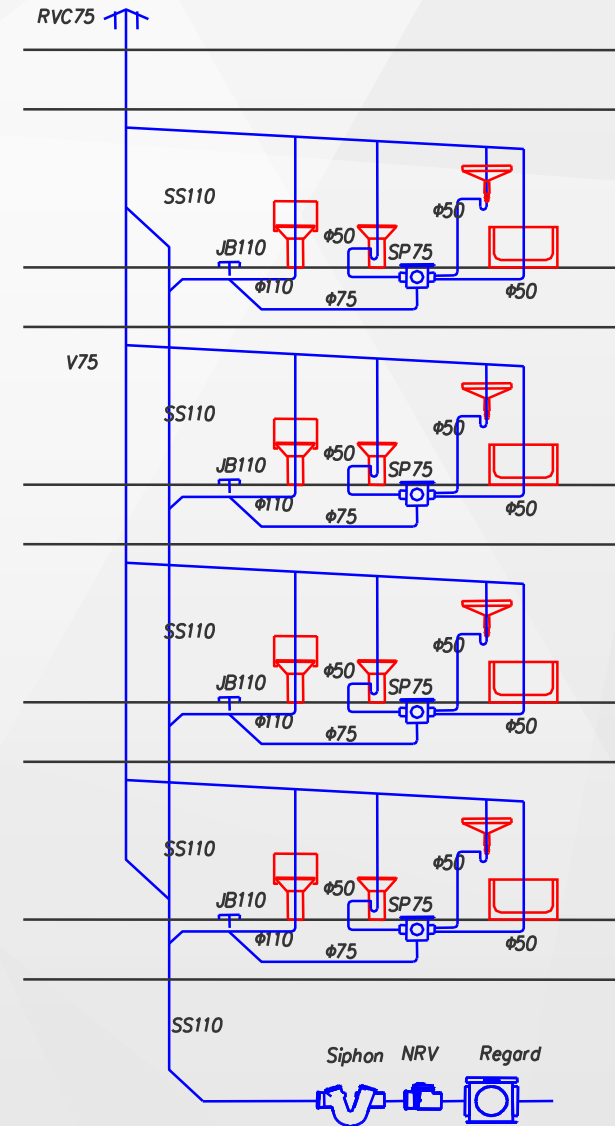
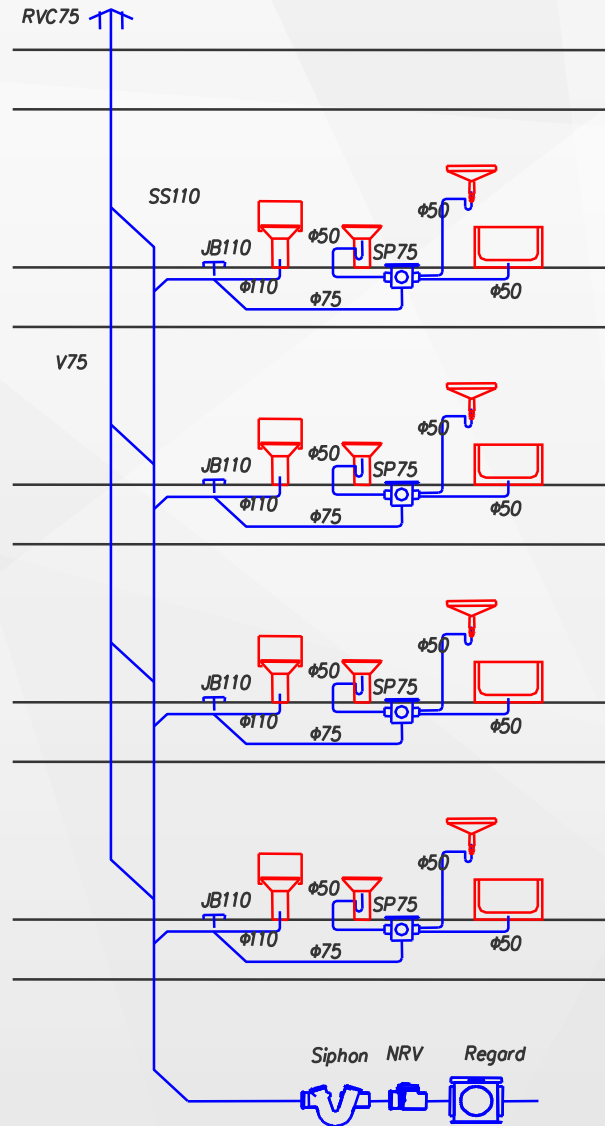
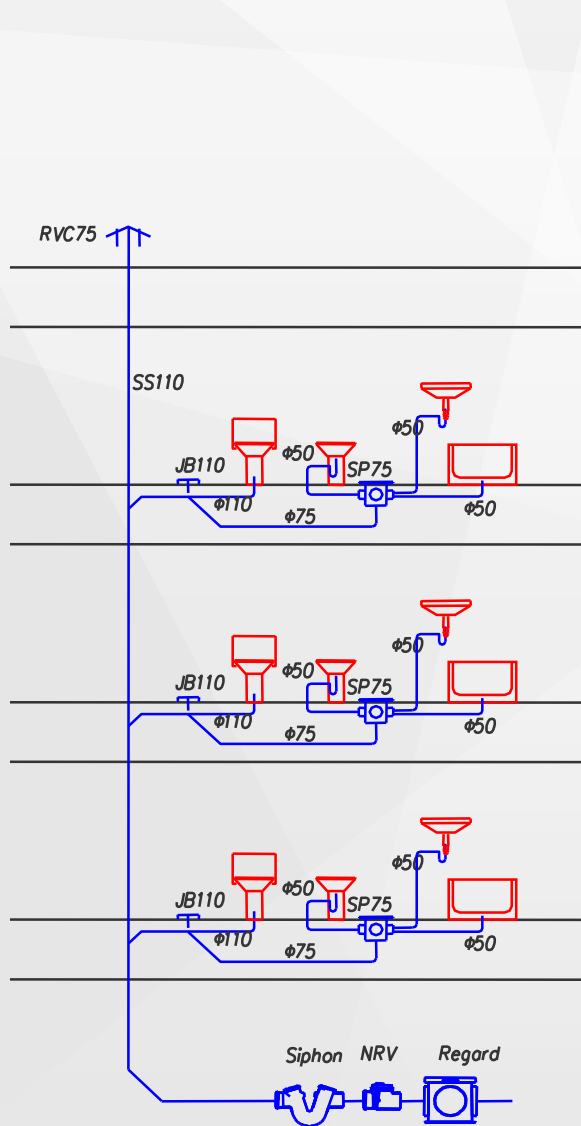




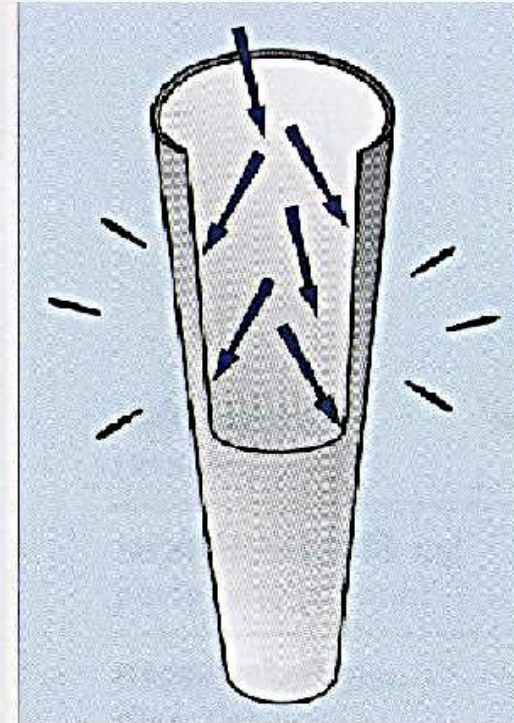
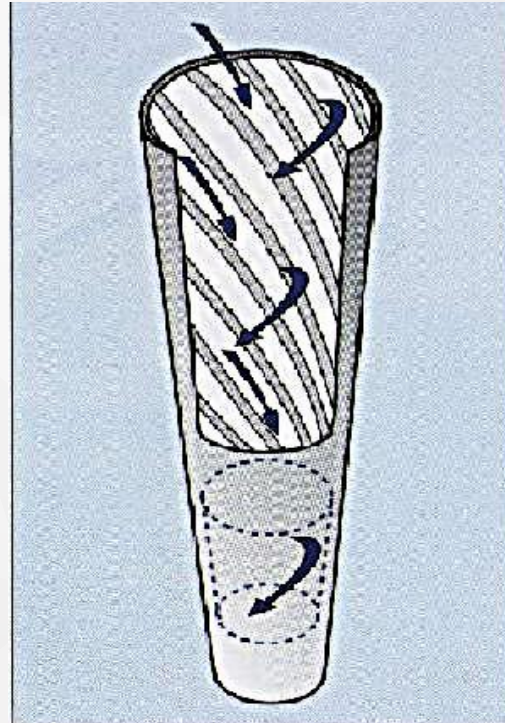
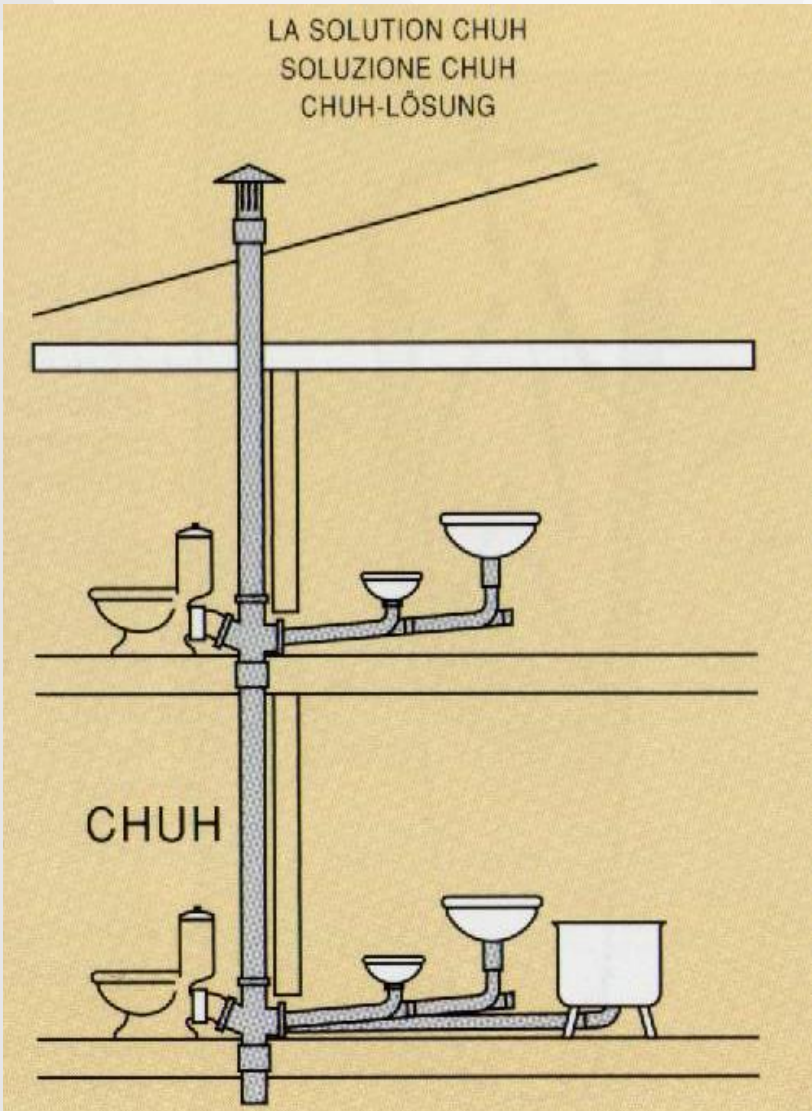




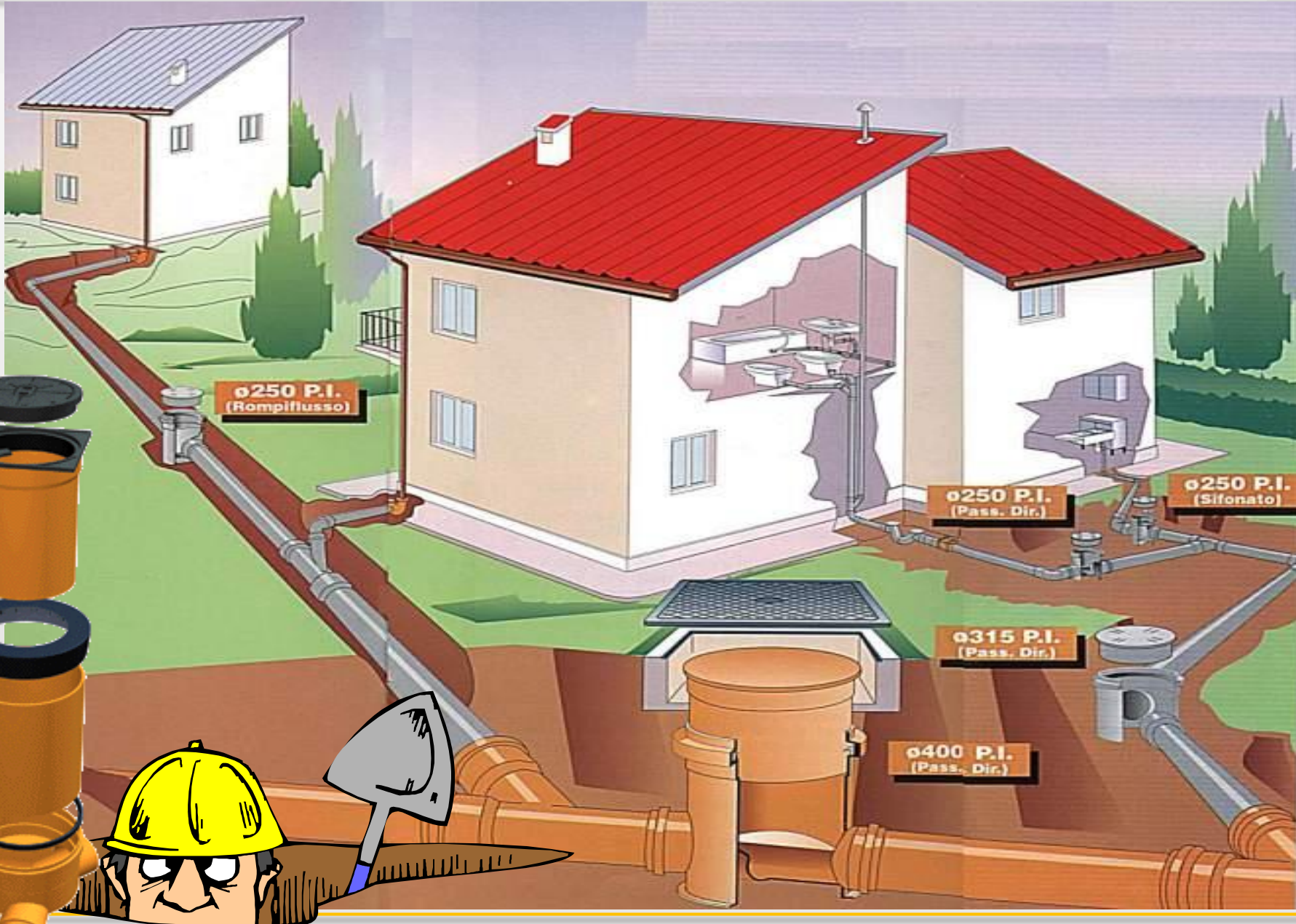


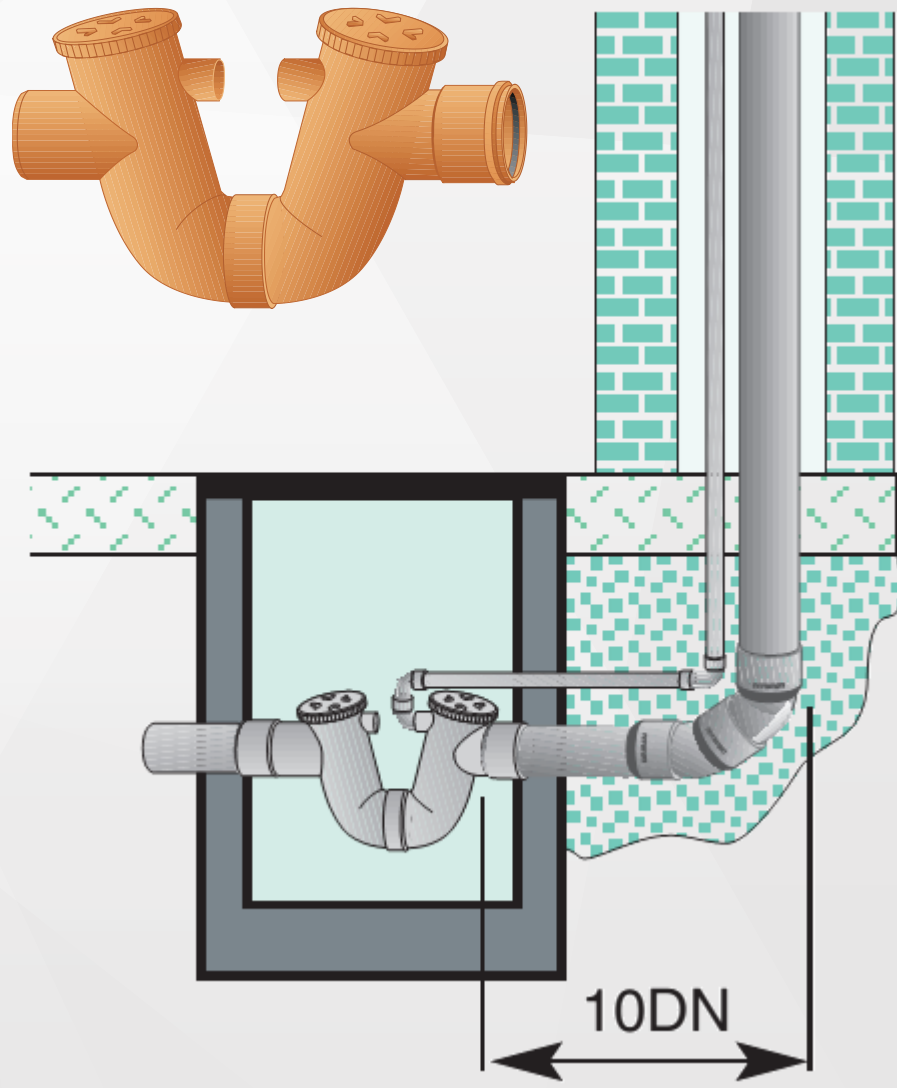
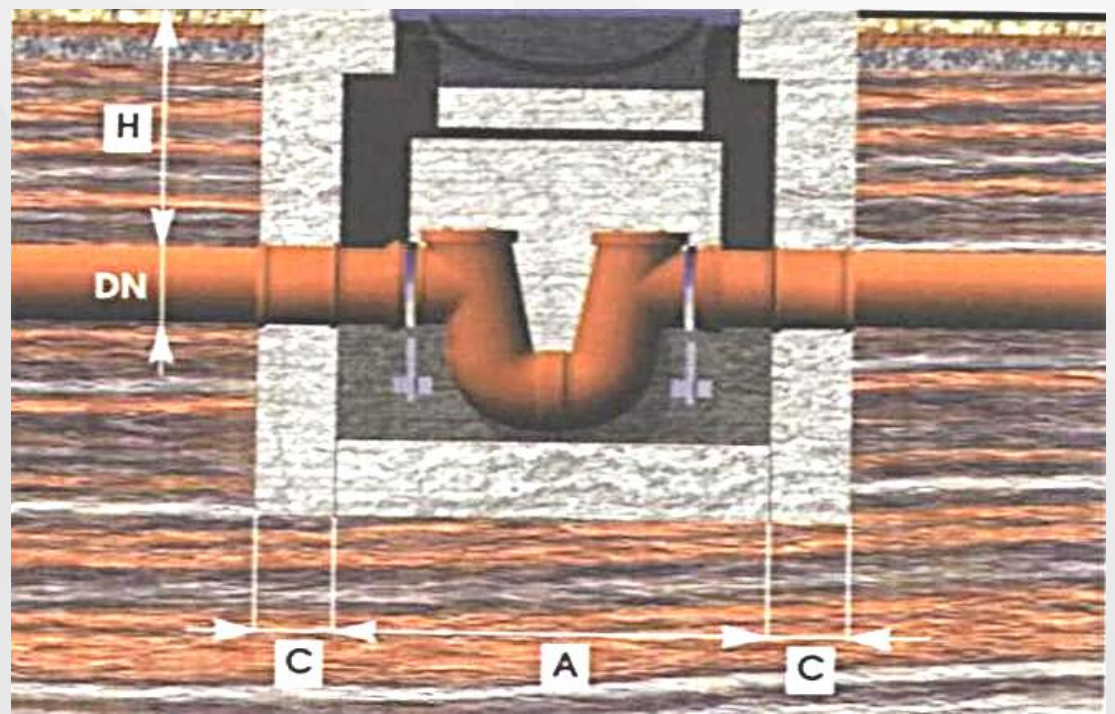
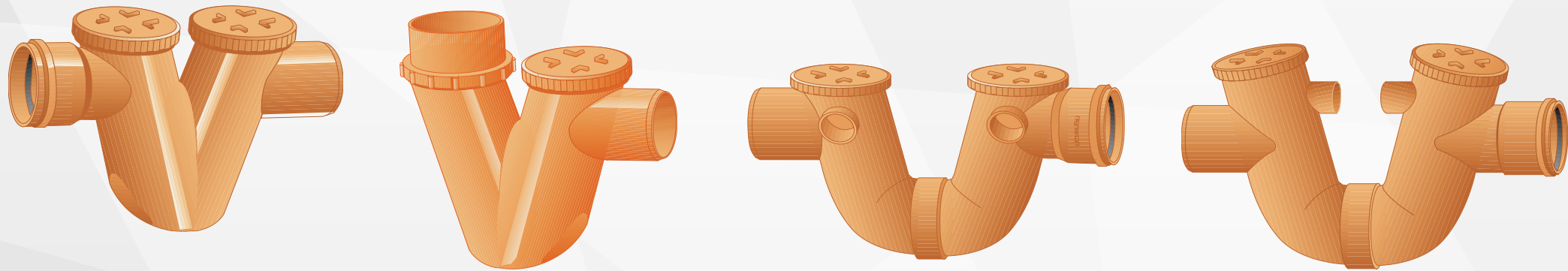




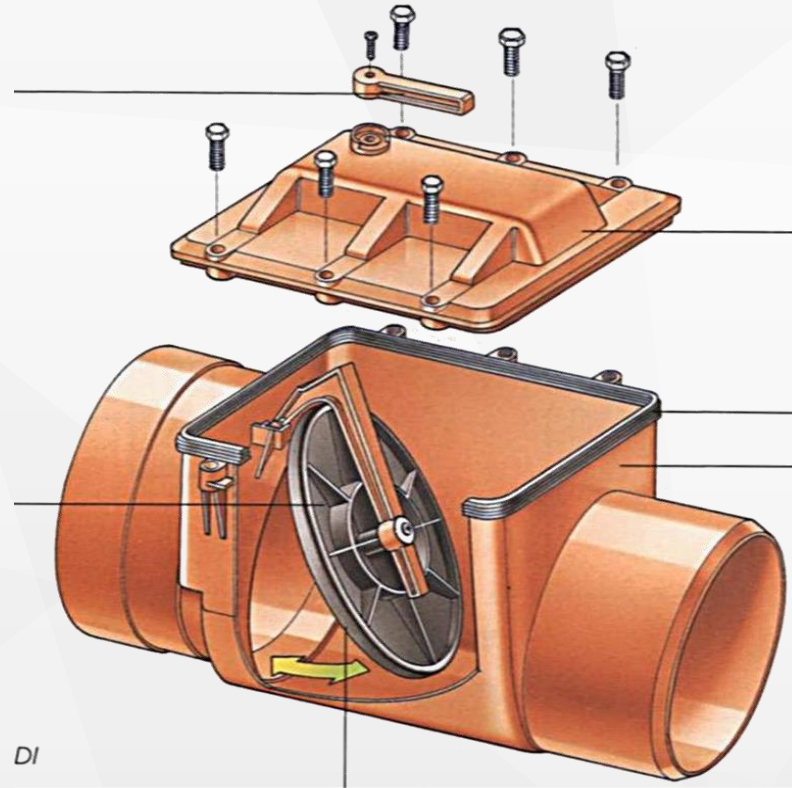




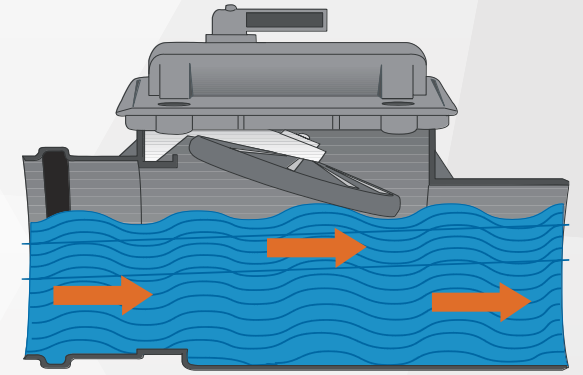




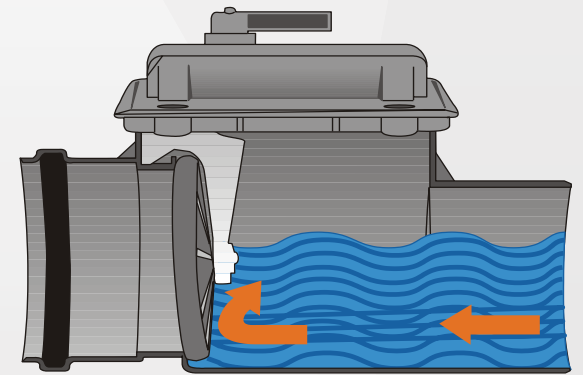




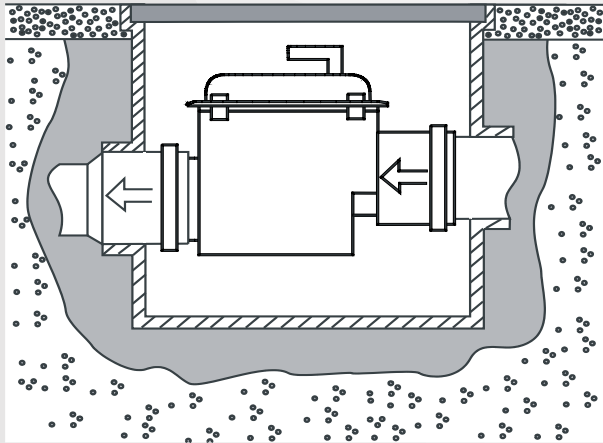
DI



*Normal Working Situation*



*Effective Anti-Flooding*



## Clapets anti-retour



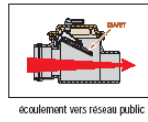
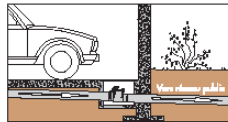
Ø 100, 110, 125, 160, 200 et 250

### Description

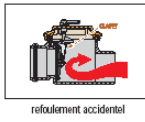
- Corps injecté en PVC avec entrée à joint et sortie mâle.
- Clapet automatique amovible, verrouillable manuellement.
- Couvercle démontable fixé par écrous avec joint d'étanchéité.

### Utilisation

Il se positionne sur un réseau d'évacuation des eaux (useses ou pluviales) et sert à éviter tout refoulement accidentel.

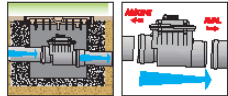


écoulement vers réseau public

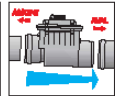


refoulement accidentel

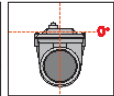
### Mise en œuvre



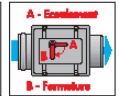
1 Placer la pièce dans un endroit accessible, un regard de préférence qui permettra certaines interventions.



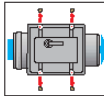
2 Respecter le sens d'écoulement jembouture renvoie le joint en amont. La sortie mâle peut être raccordée dans un tube à joint ou à coter.



3 Positionner le couvercle à l'horizontale.

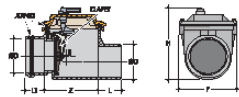


4 Pour un écoulement normal, la poignée doit être placée en A. En cas d'absence de débordement, on peut démonter le couvercle en dévissant les écrous.



5 En cas d'obstruction et pour le nettoyage qui est nécessaire périodiquement, on peut démonter le couvercle en dévissant les écrous.

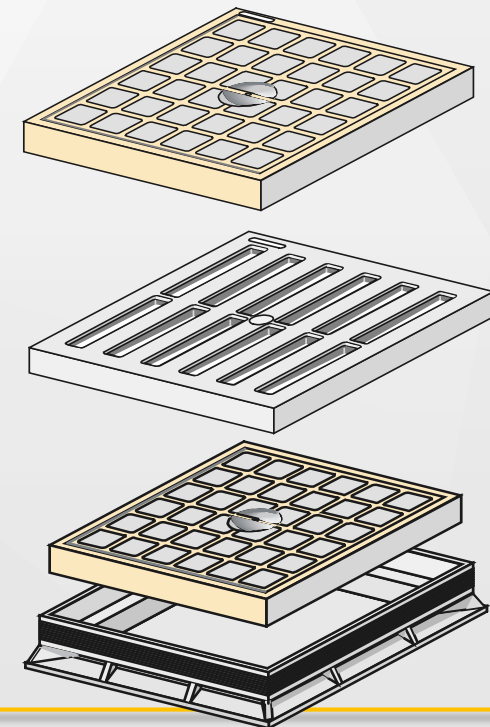
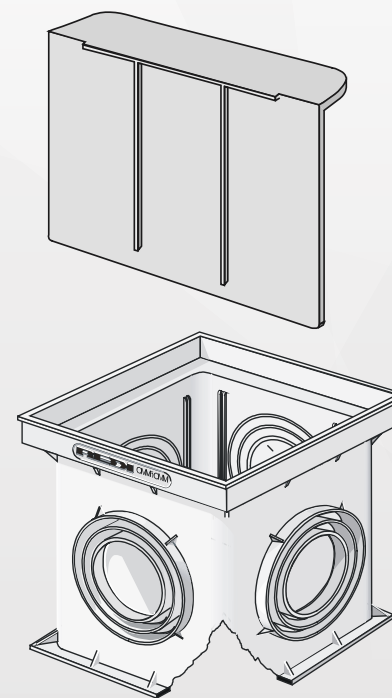
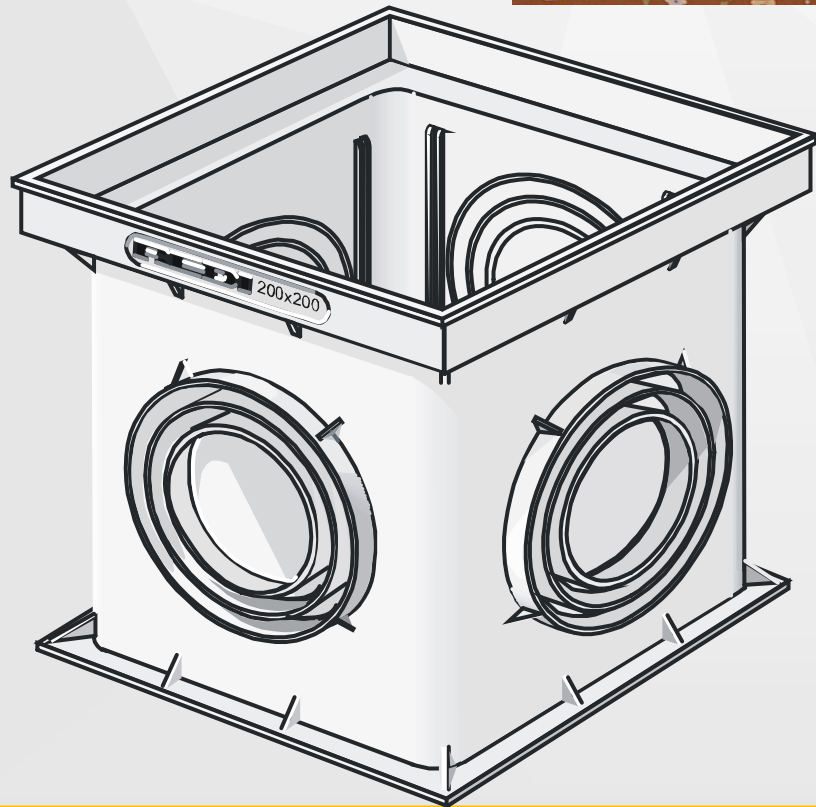
REF.	Ø D	DIMENSIONS (mm)					
		H	P	LT	Z	L	E
CART	100	228	184	59	174	67	24
CARV	110	228	184	62	176	70	20
CARX	125	228	184	66	176	77	12
CARZ	160	253	232	72	188	74	16
CARB	200	307	273	85	257	110	15
CARD	250	377	284	120	254	141	



Guide de l'assainissement | 25 | 133

Clapets anti-lavoir

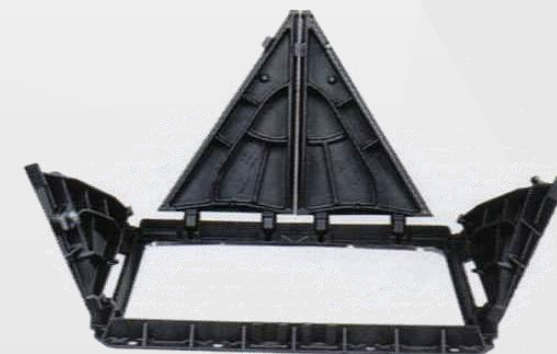
# Inspection chamber "MANHOLE"







PLACCHE DI ESTREMITÀ NON RAFFIGURATE  
END BARS NOT SHOWN



## Group 1

**A15**



Zone pedestrian or cyclist.

**Charge 1.5 tons.**

## Group 2

**B125**



Pavements, spaces parking, car parks.

**Charge 12.5 tons.**

## Group 3

**C250**



Devices installed on the zone of the gutters.

**Charge 25 tons.**

## Group 4

**D400**



Devices installed on the lanes of the roads.

**Charge 40 tons.**

## Group 5

**E600**



Zones imposing of the loads on the axle raised, for example docks.

**Charge 60 tons.**

## Group 6

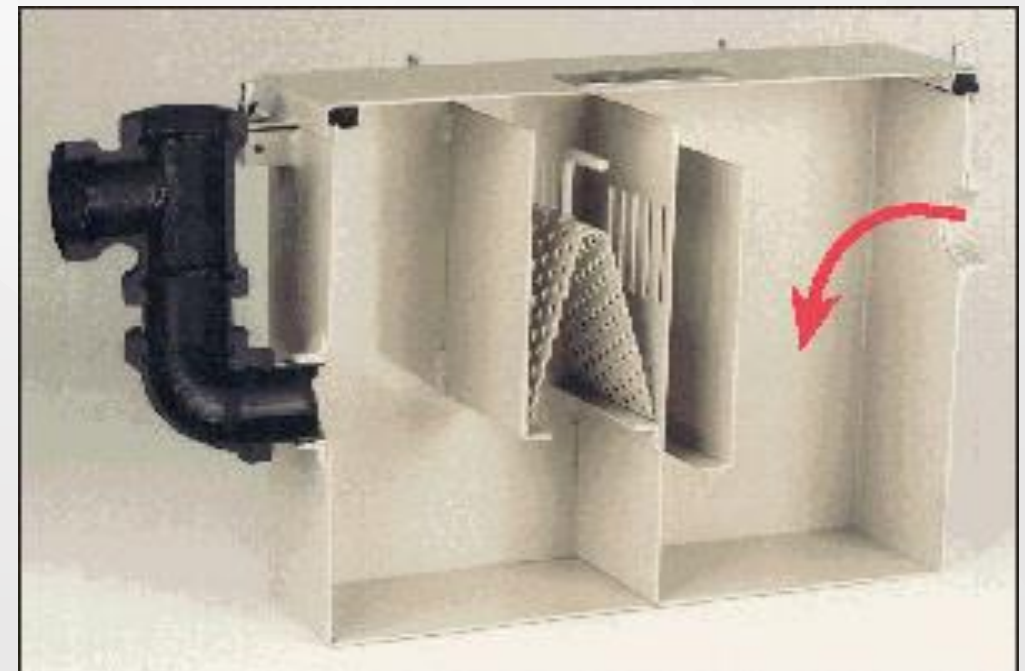
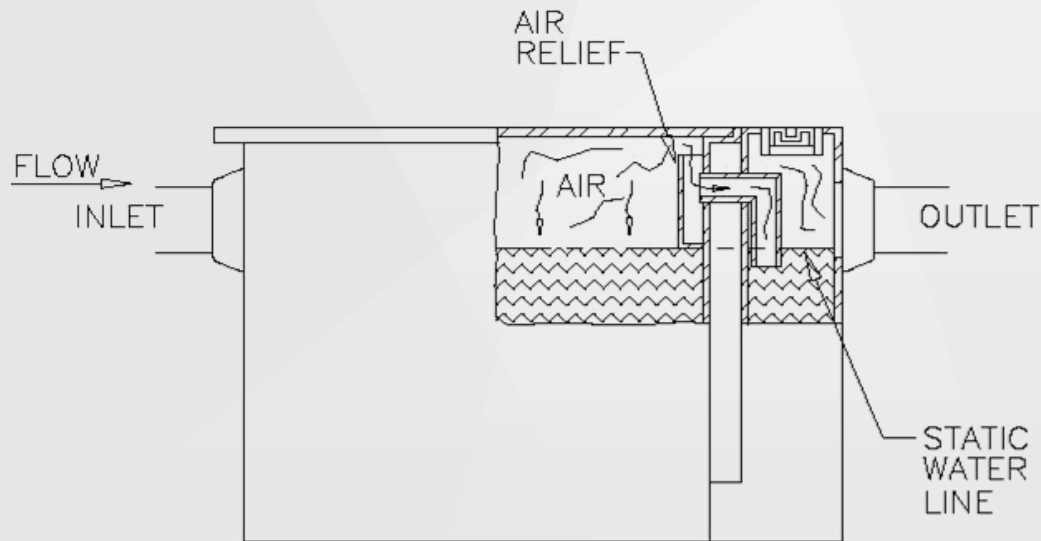
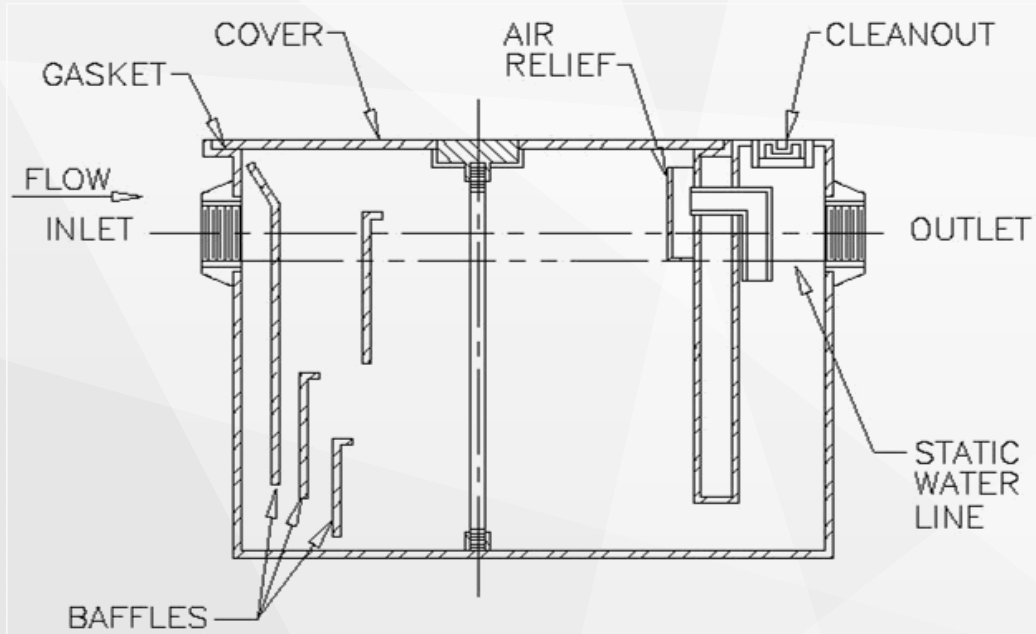
**F900**



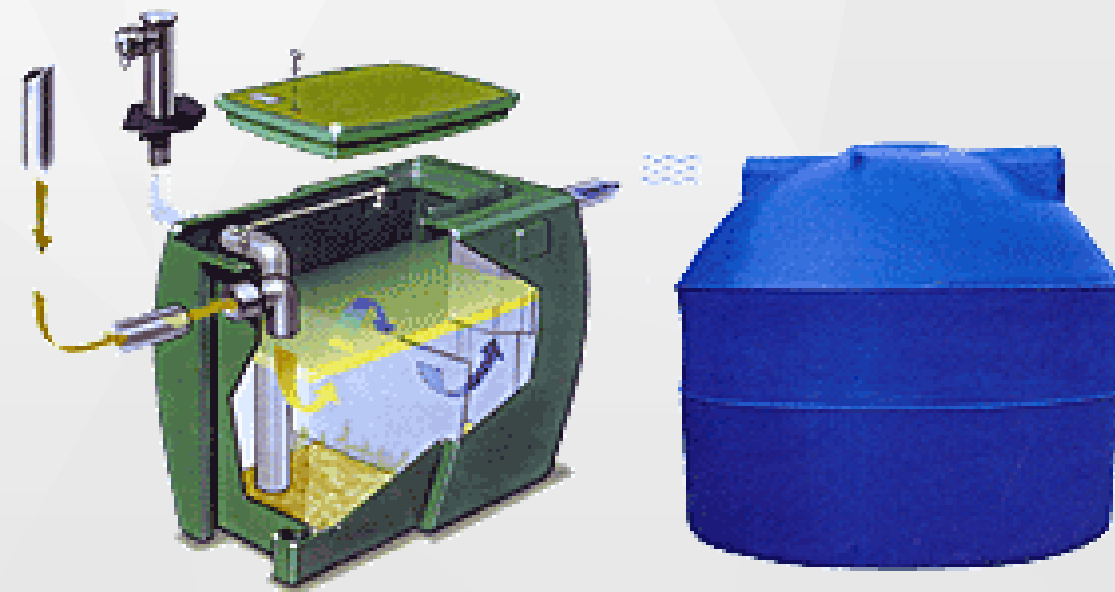
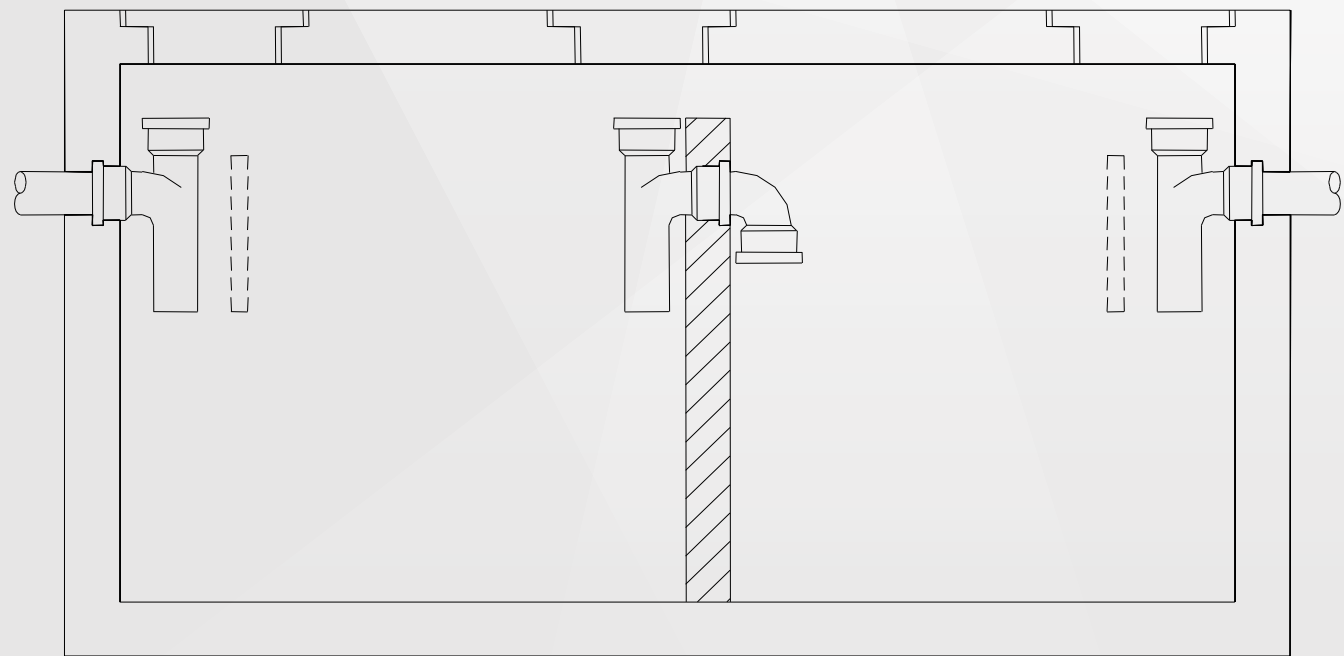
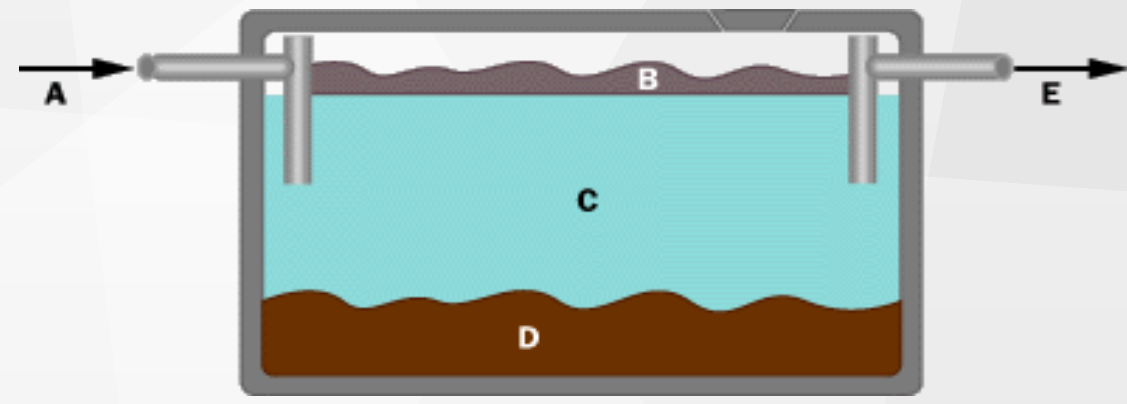
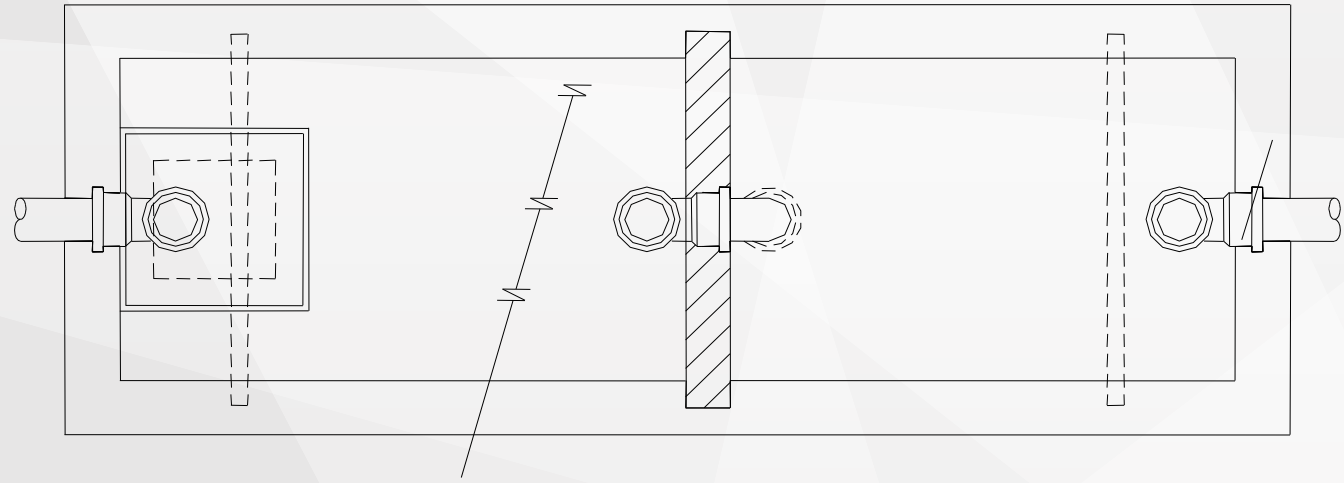
Zone imposing of the particularly high loads on the axle.

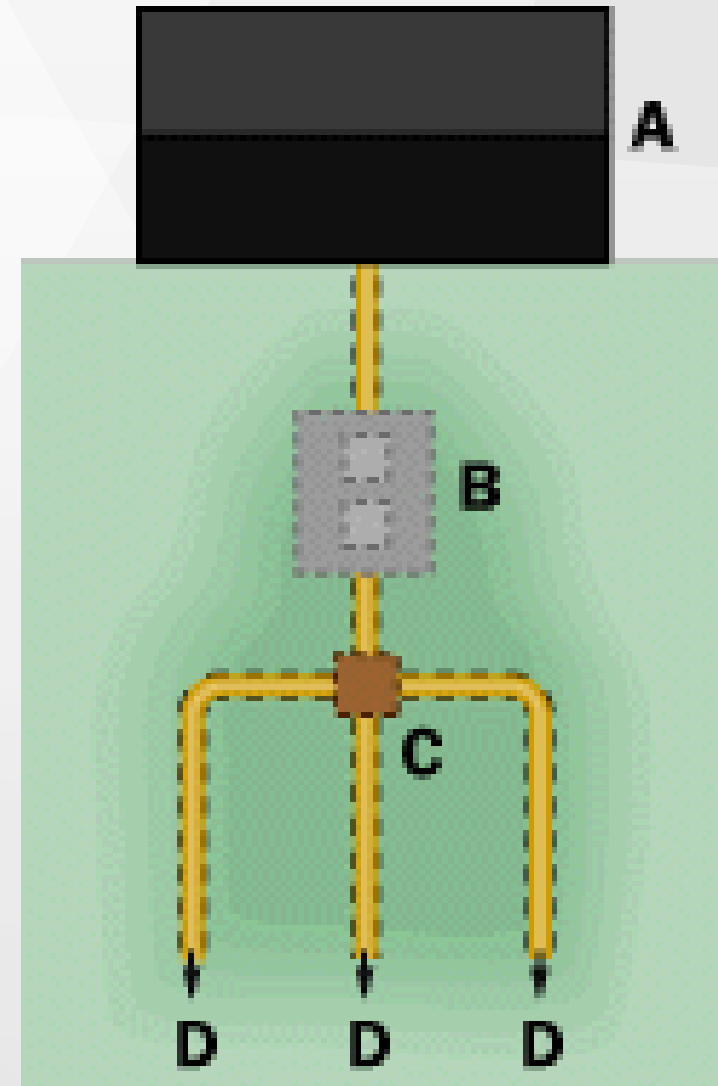
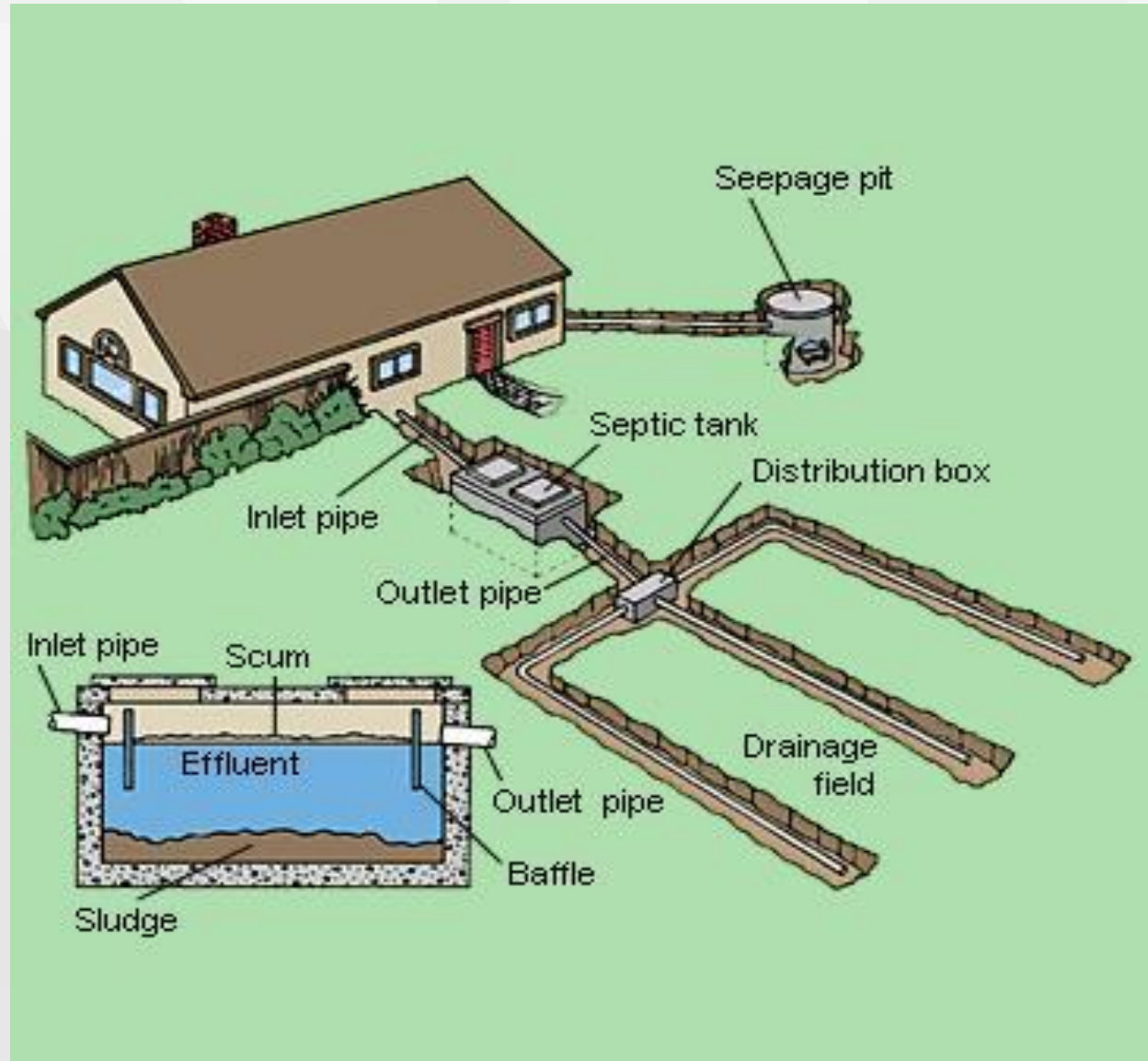
**Charge 90 tons.**

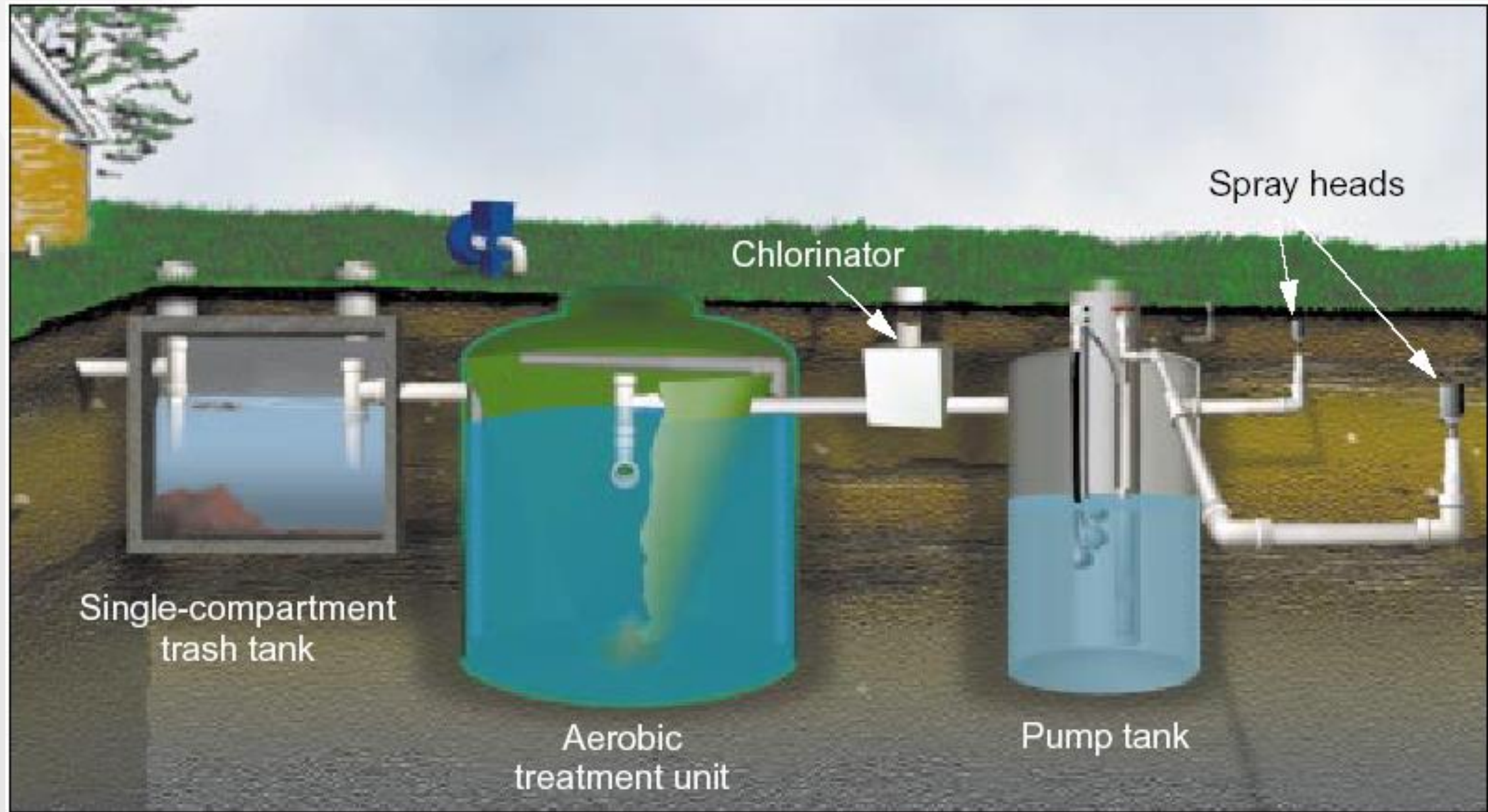




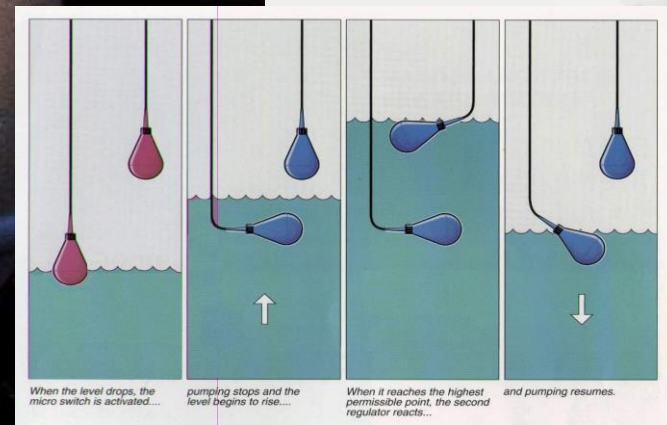
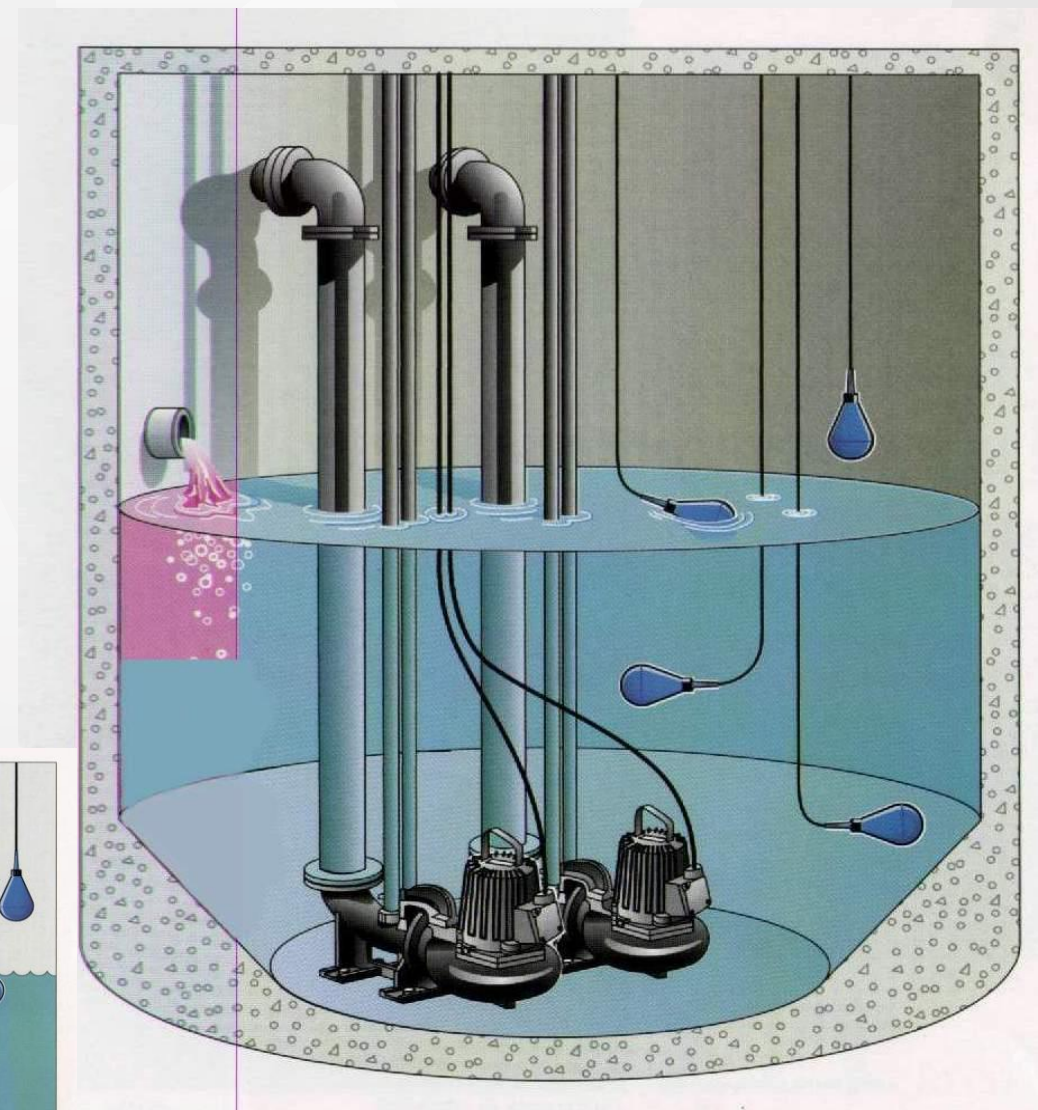
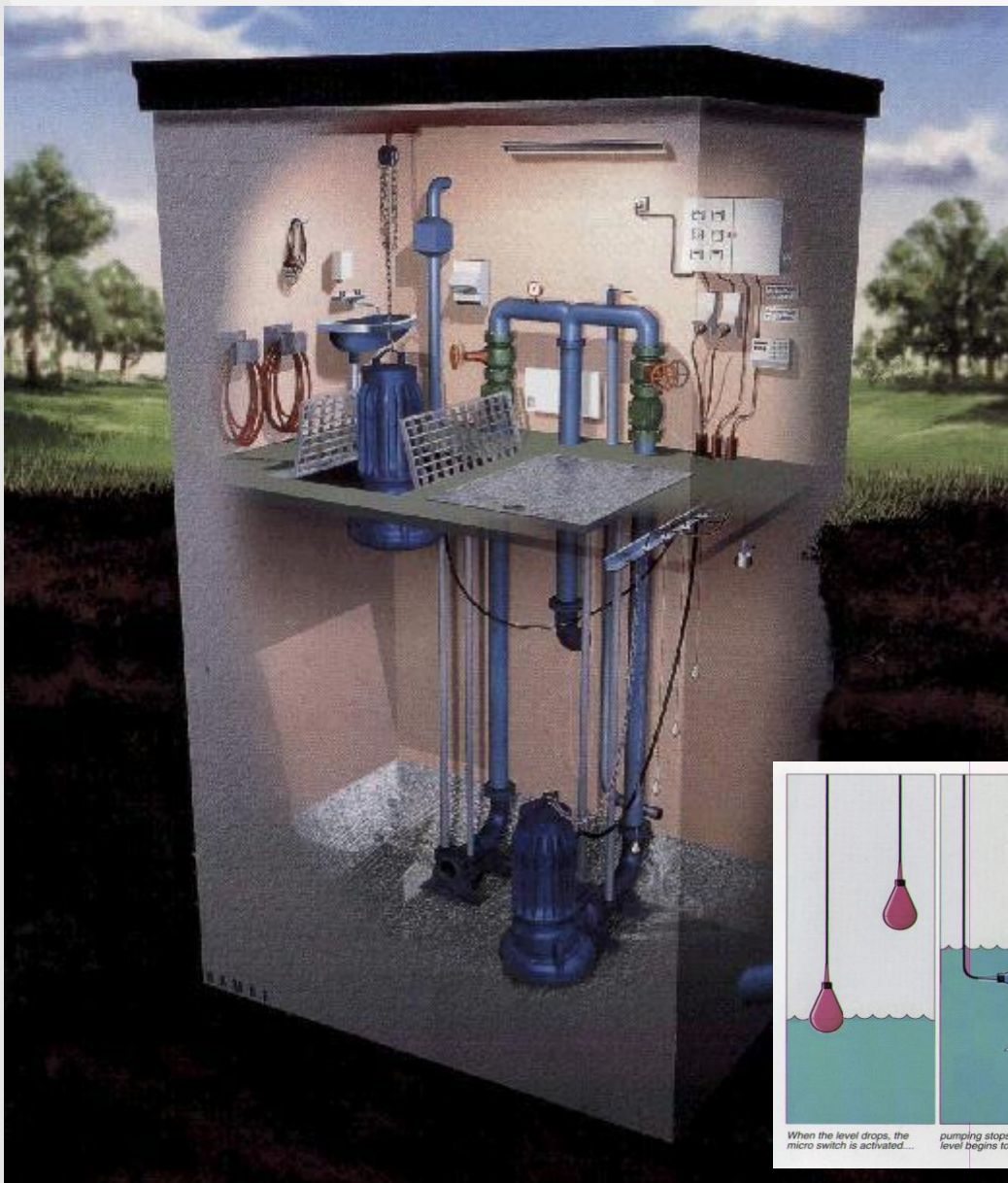




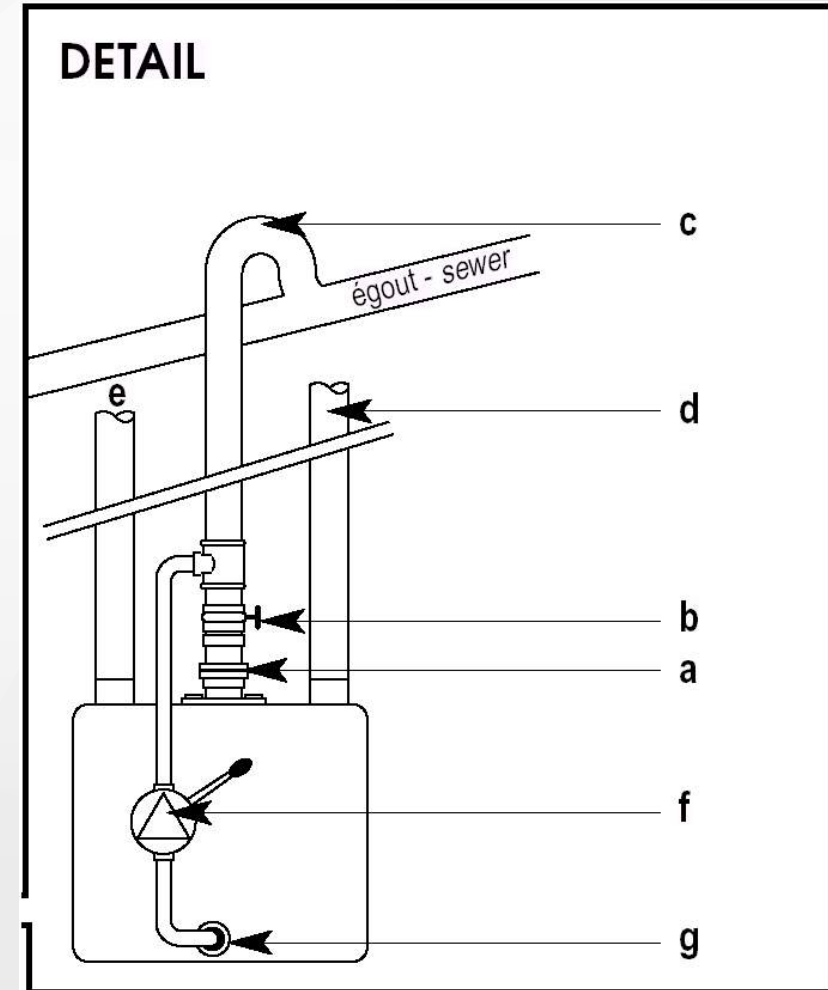
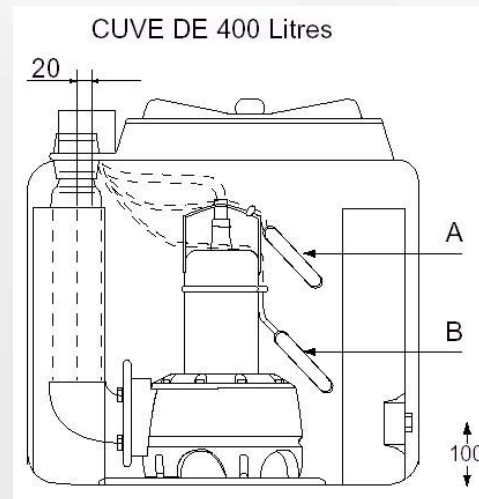
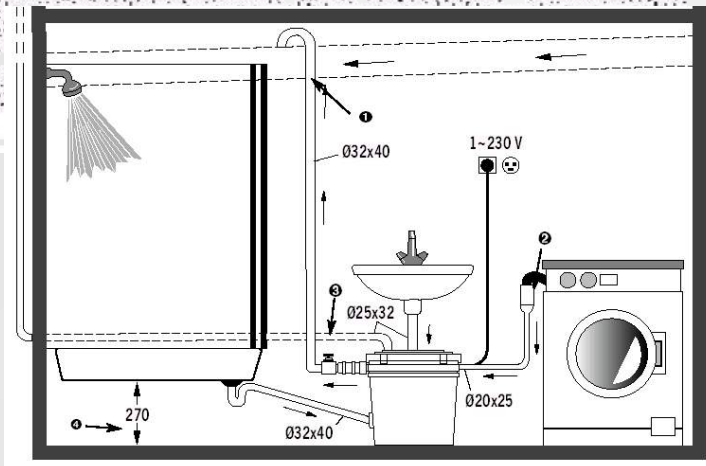
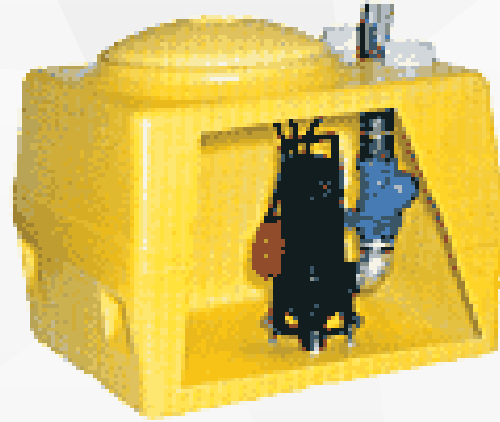
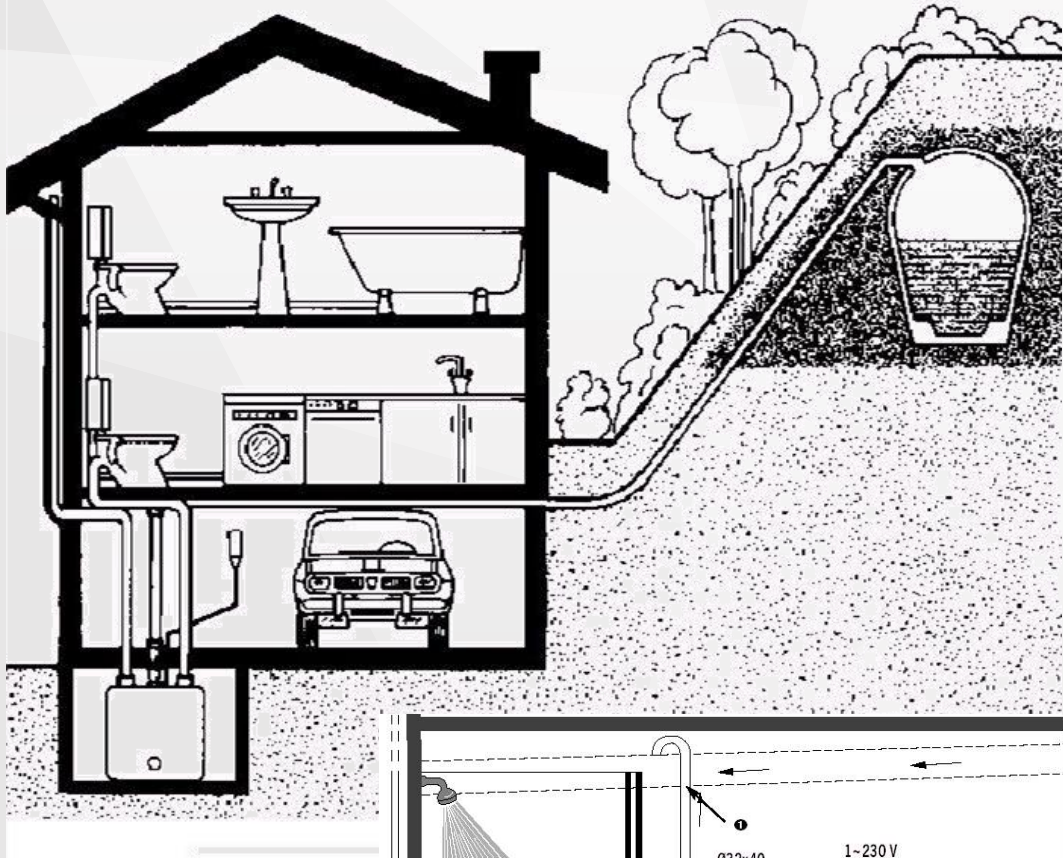


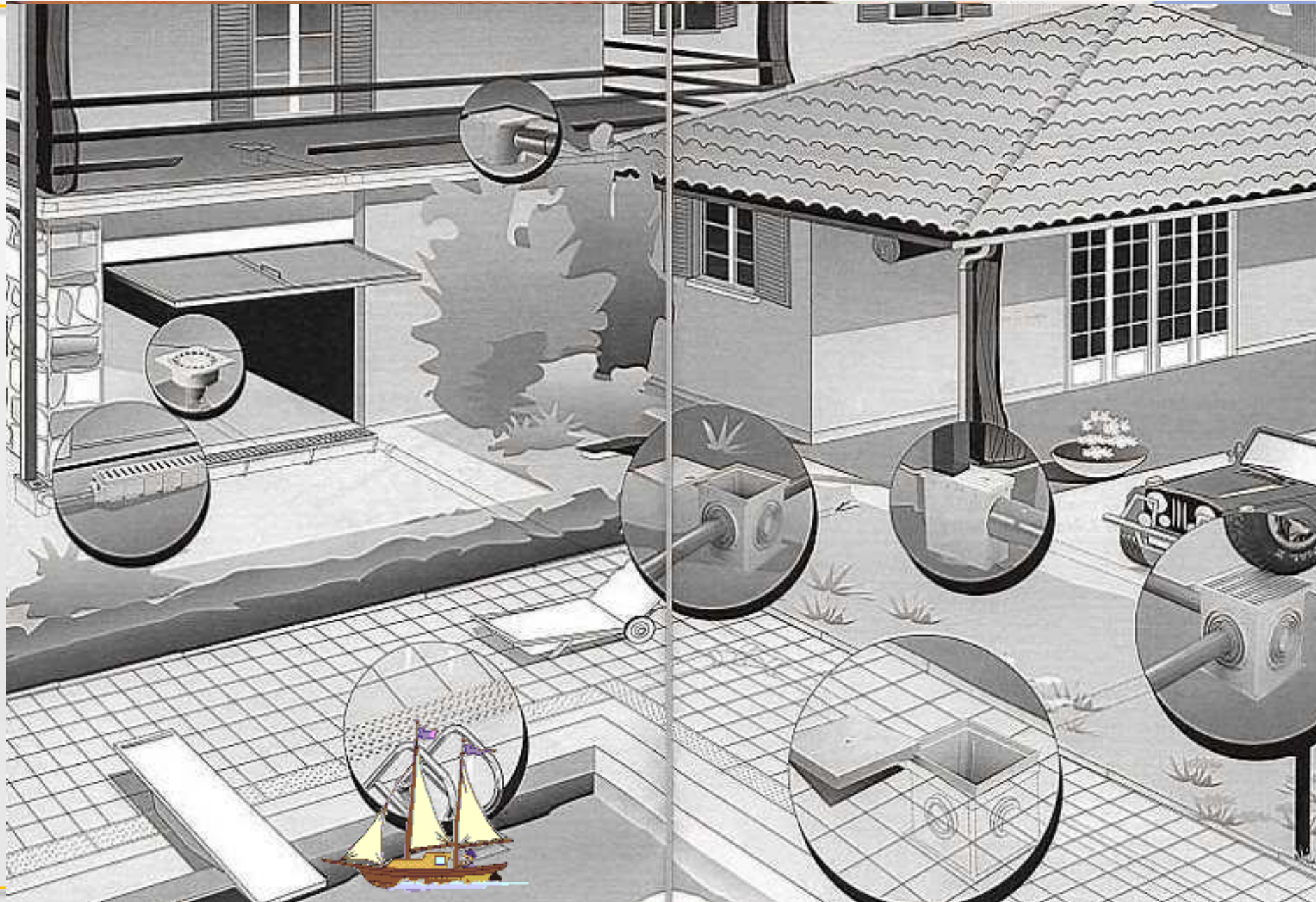






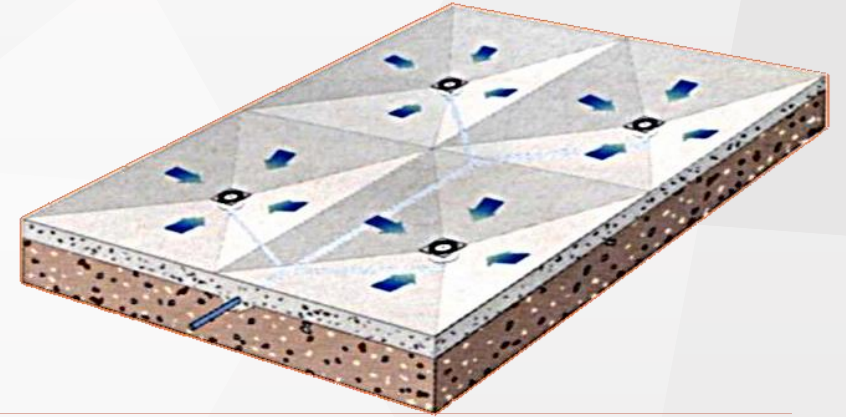
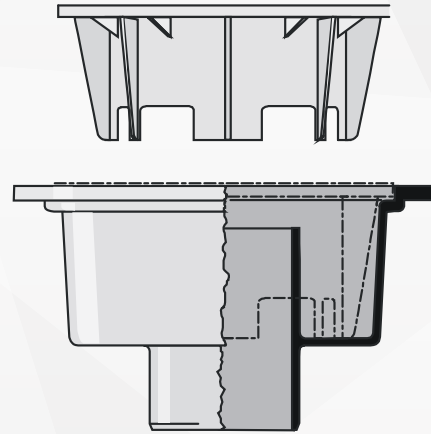




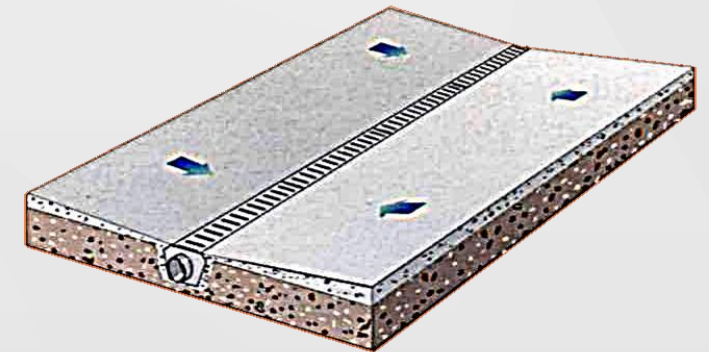
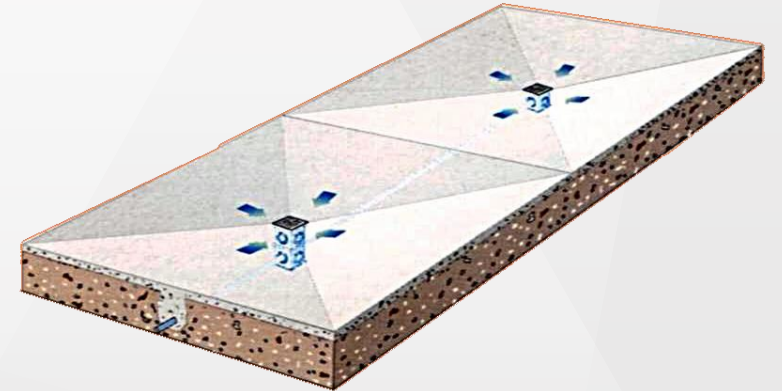
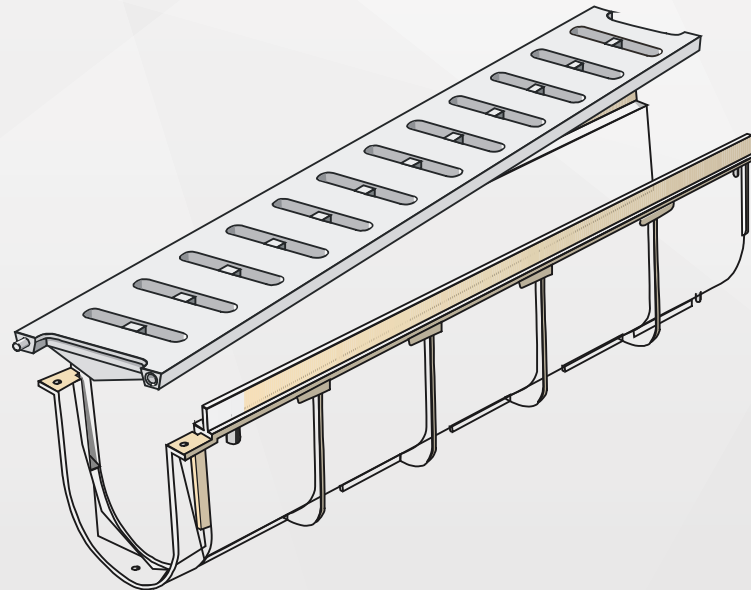
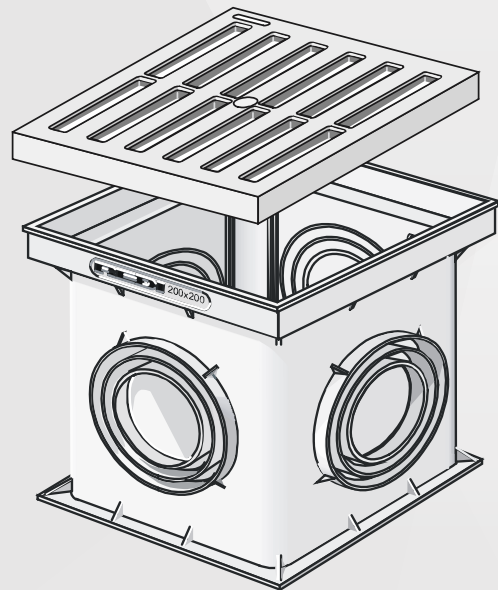




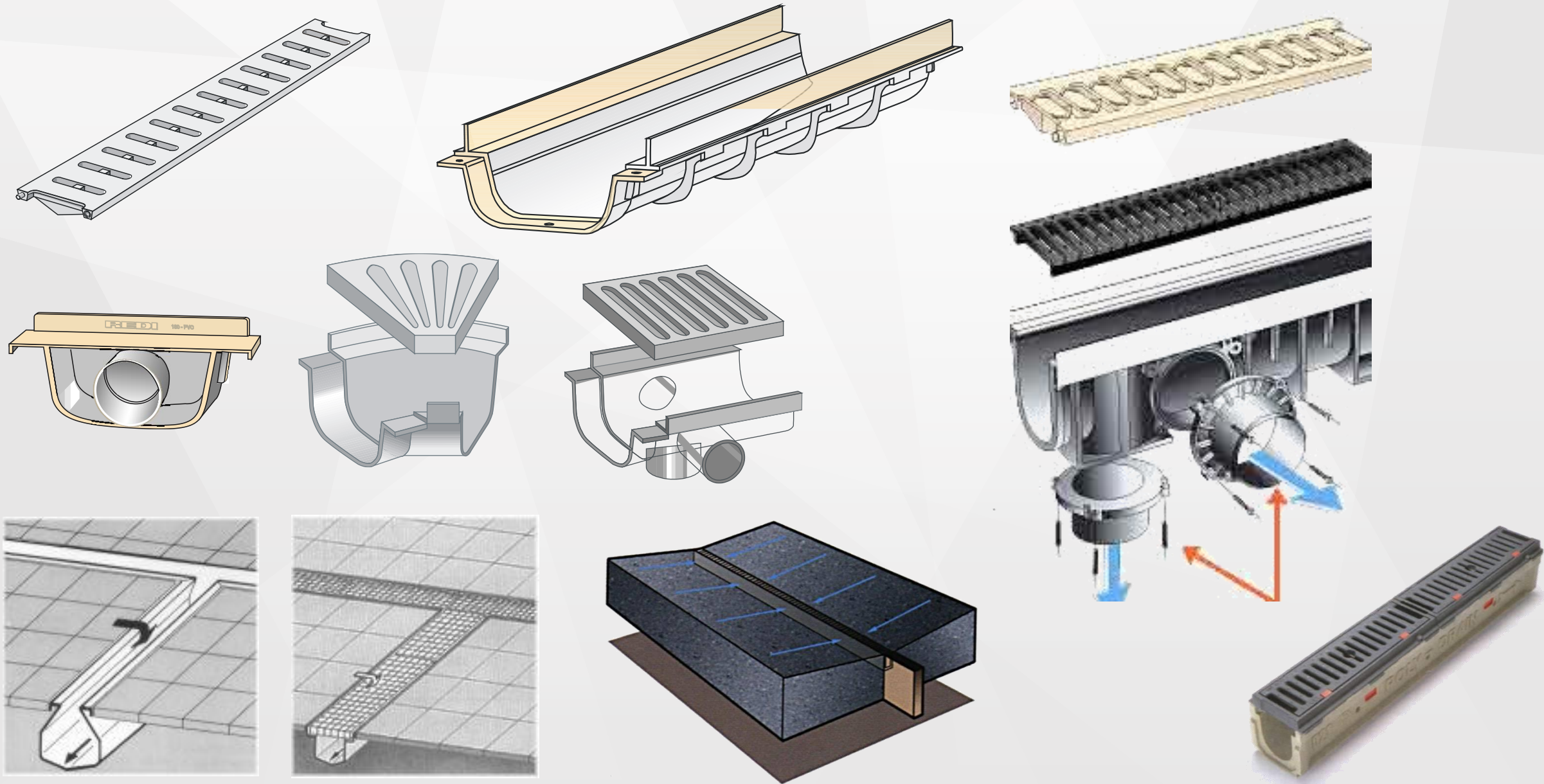
## *Point Drainage*

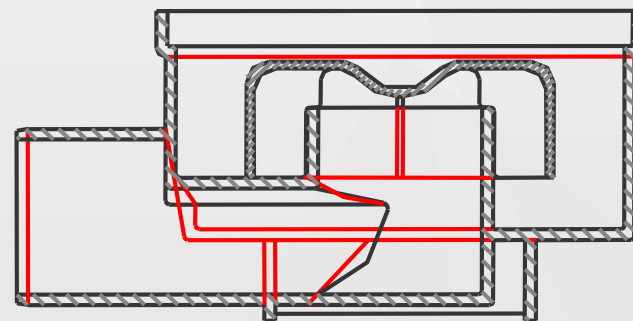
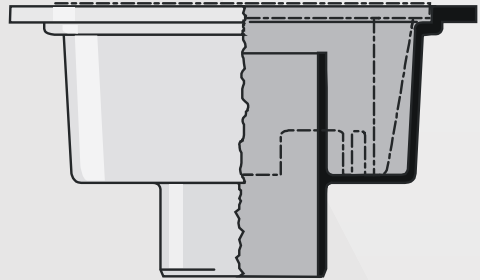
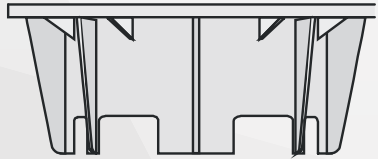
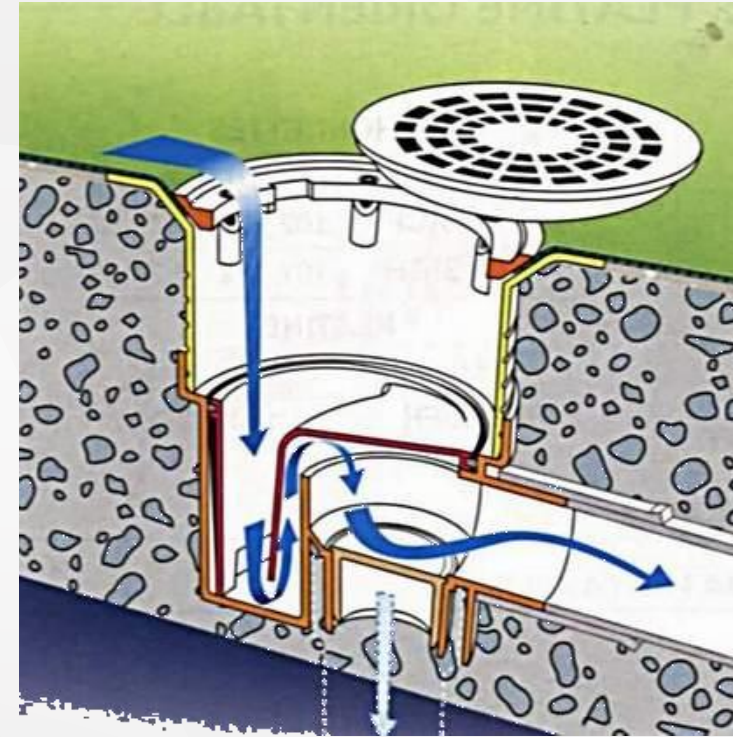
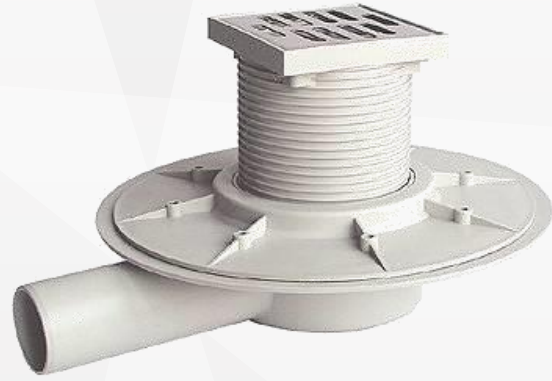


## *Linear drainage*

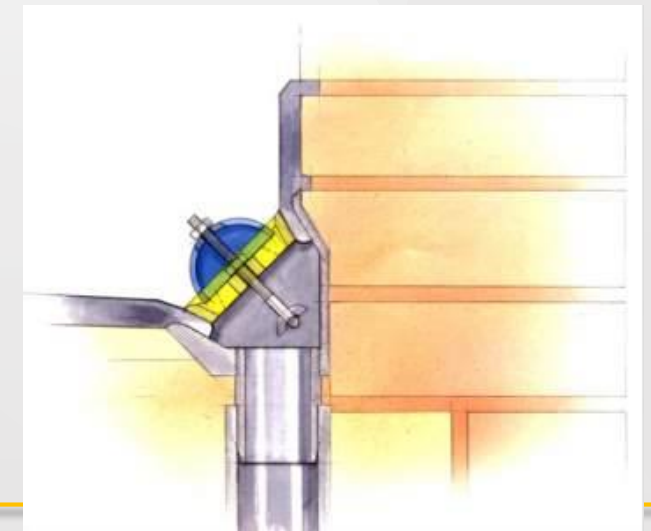
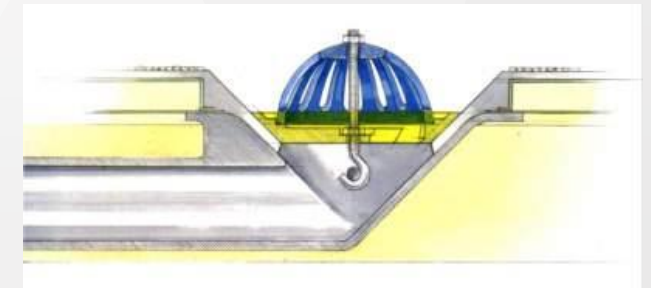
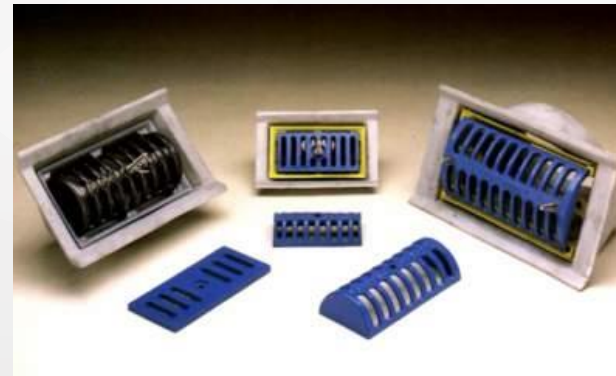
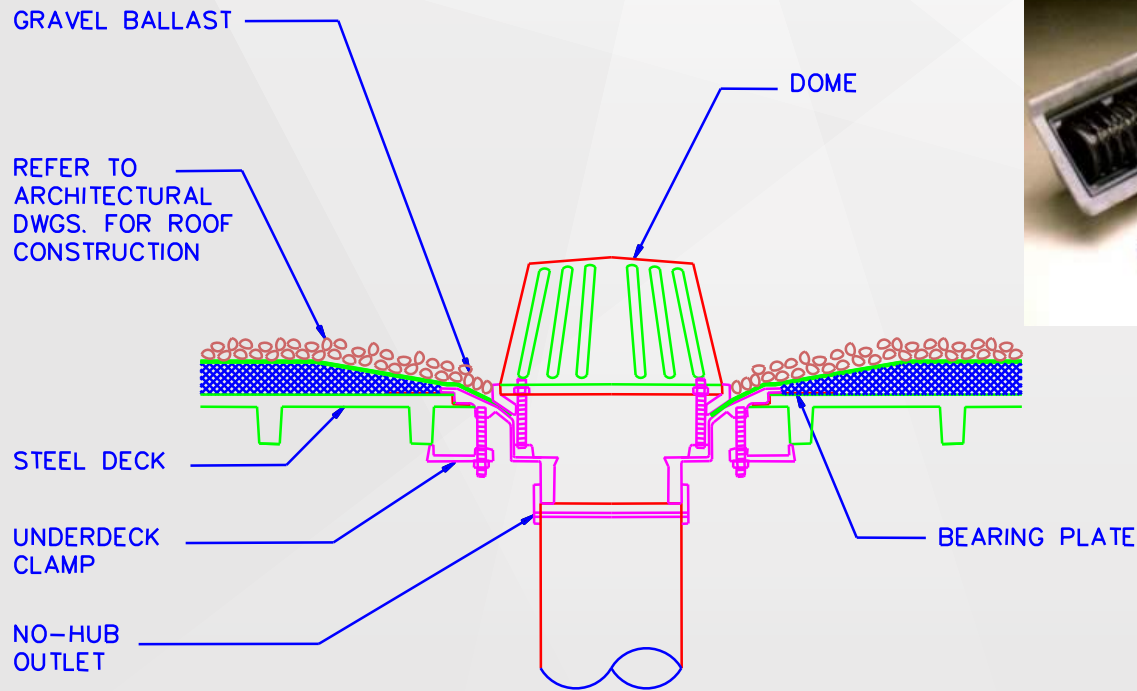
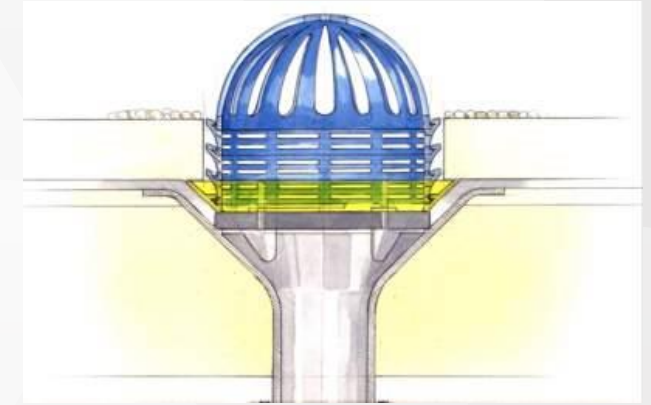
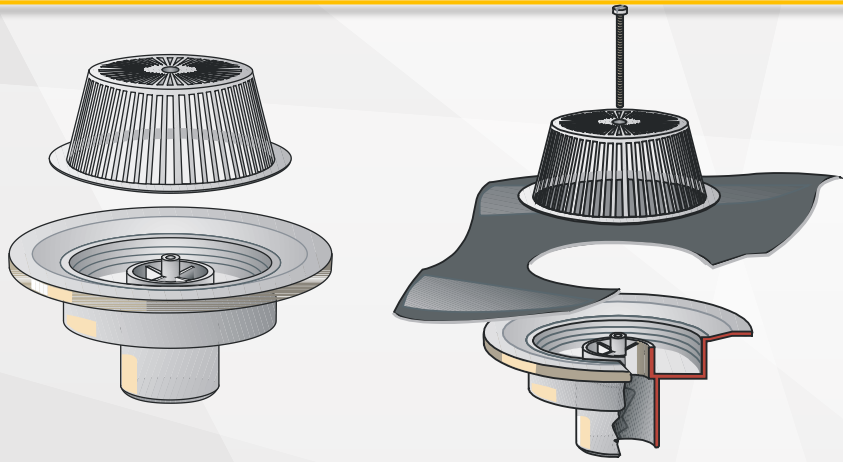


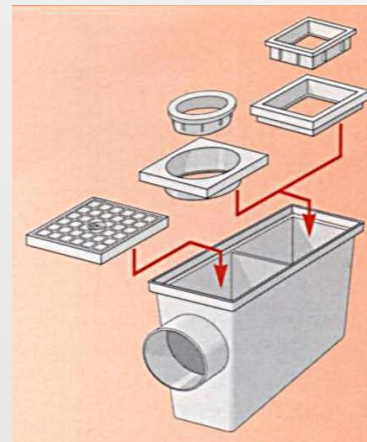
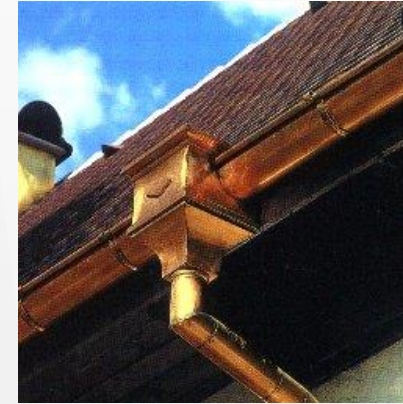
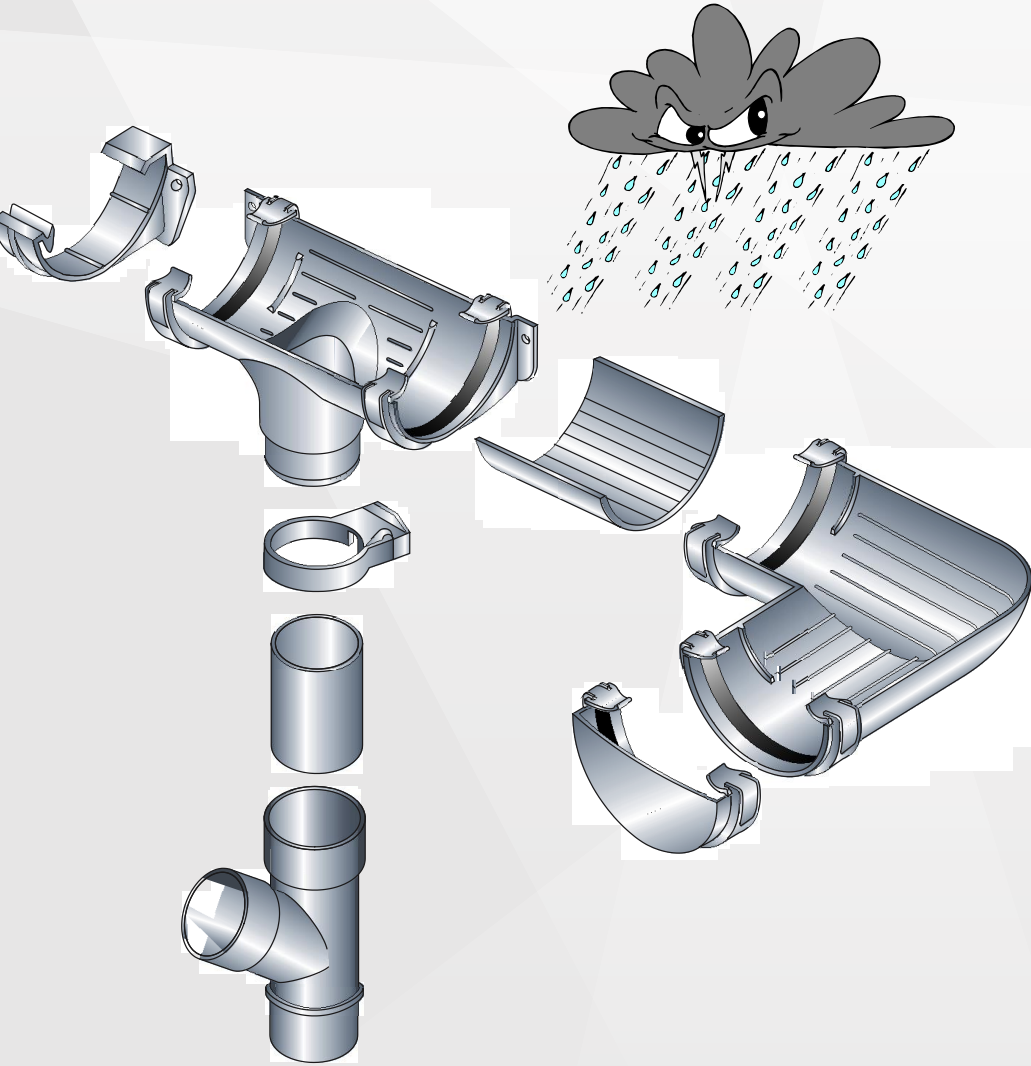




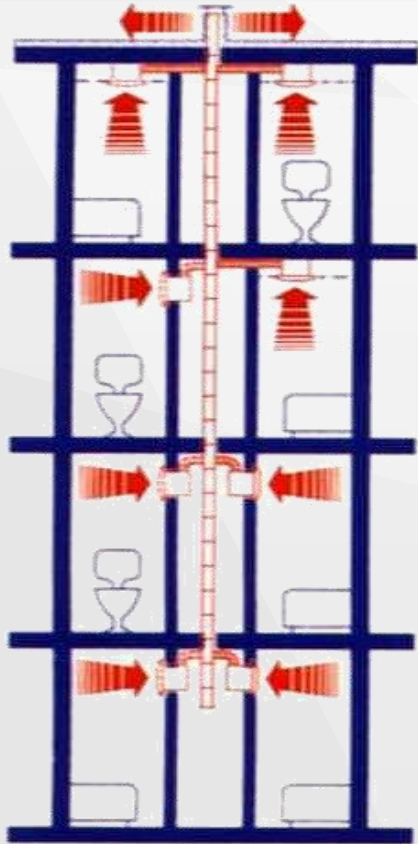




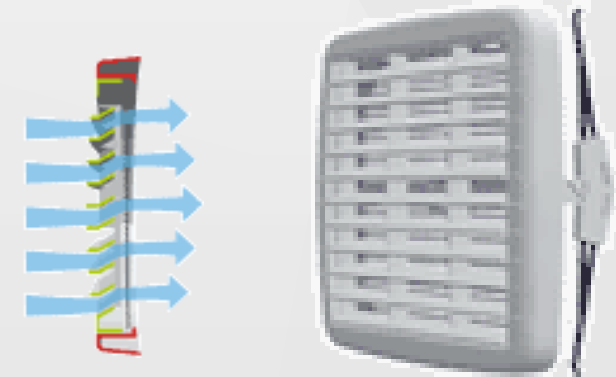
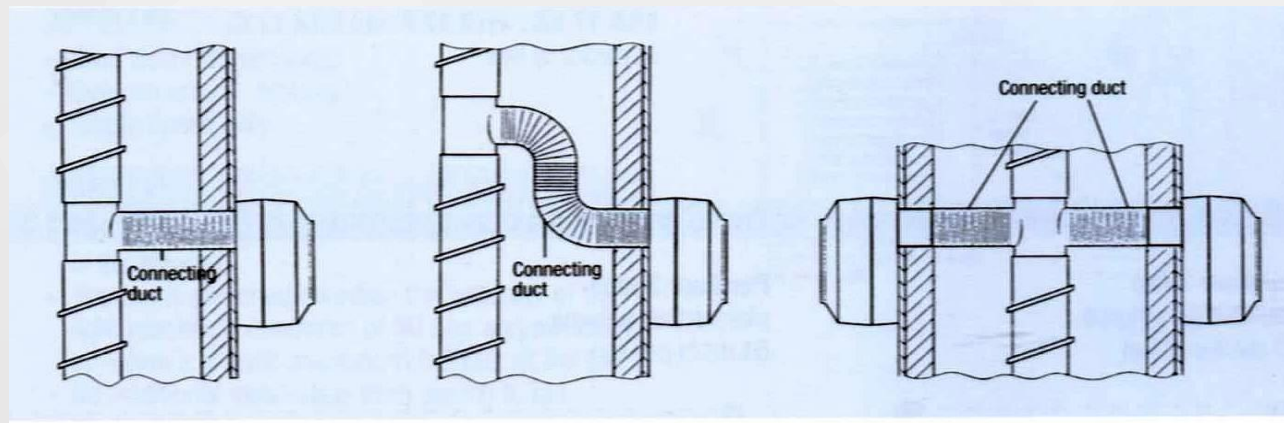
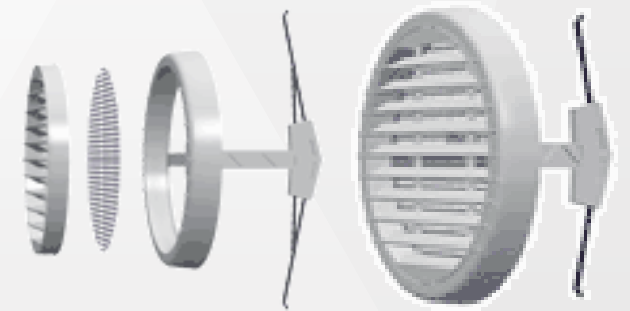
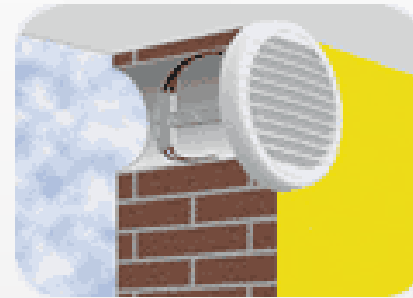
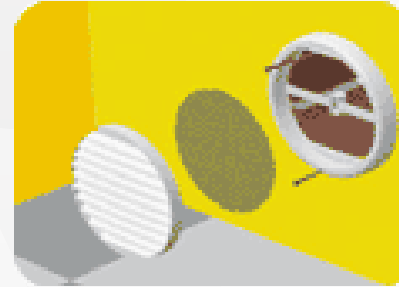
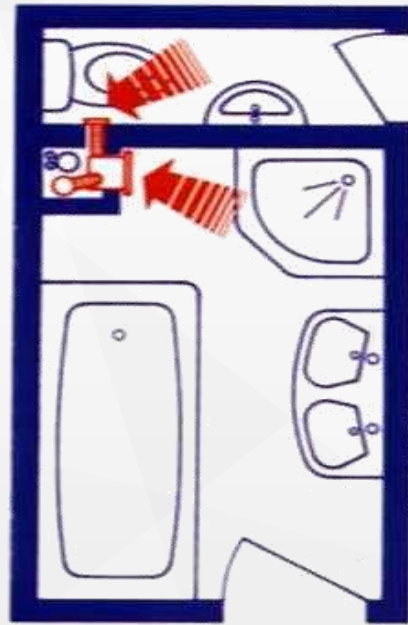




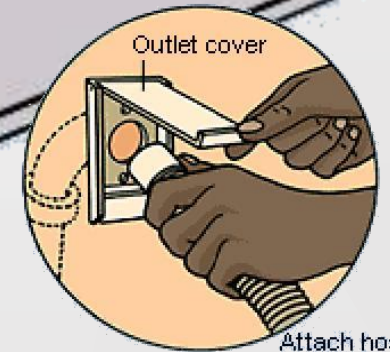
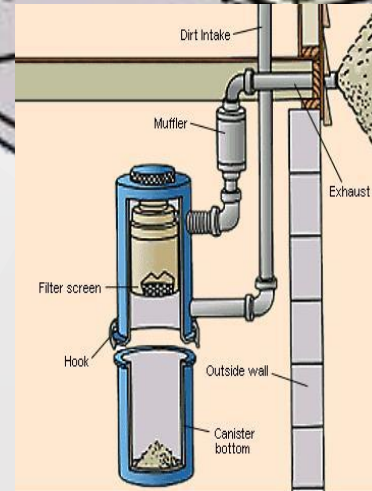
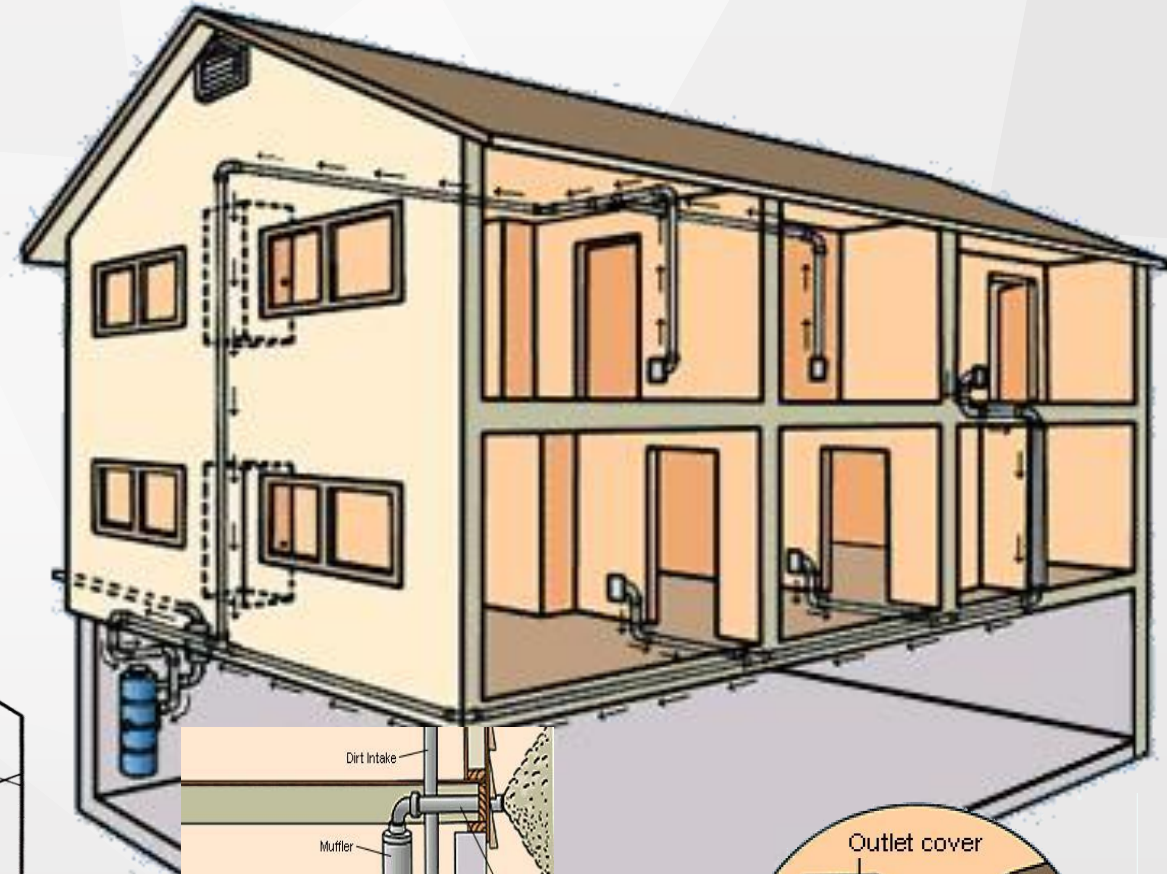
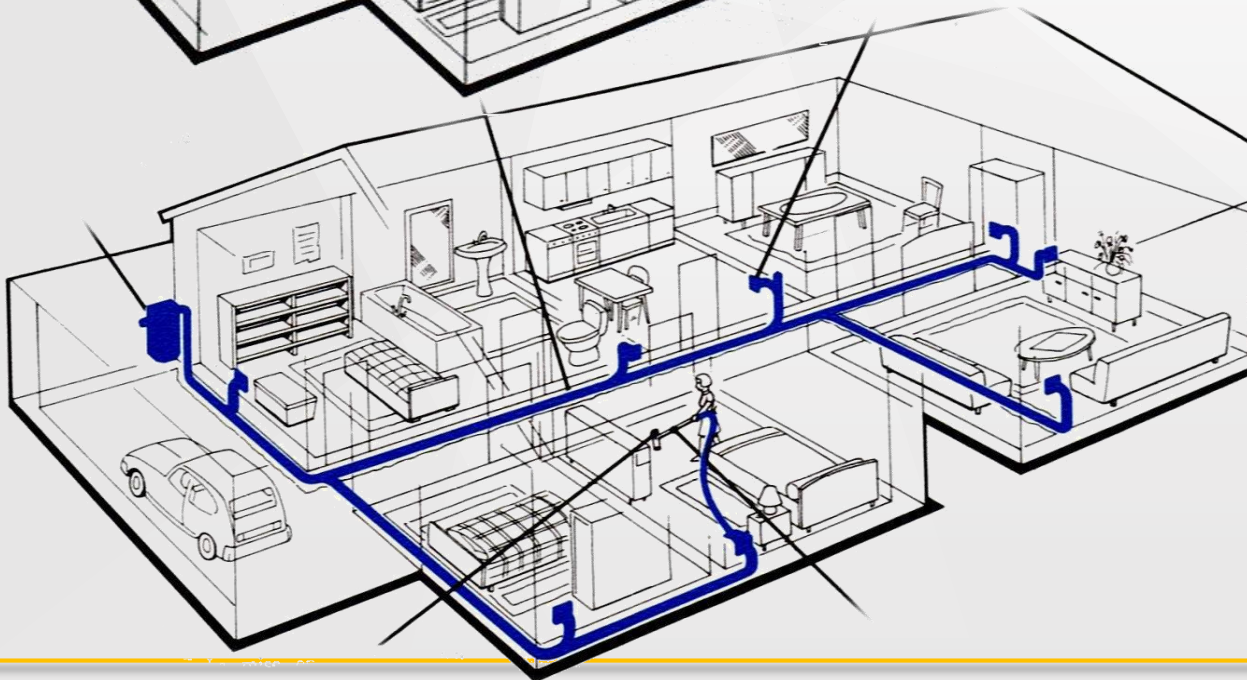
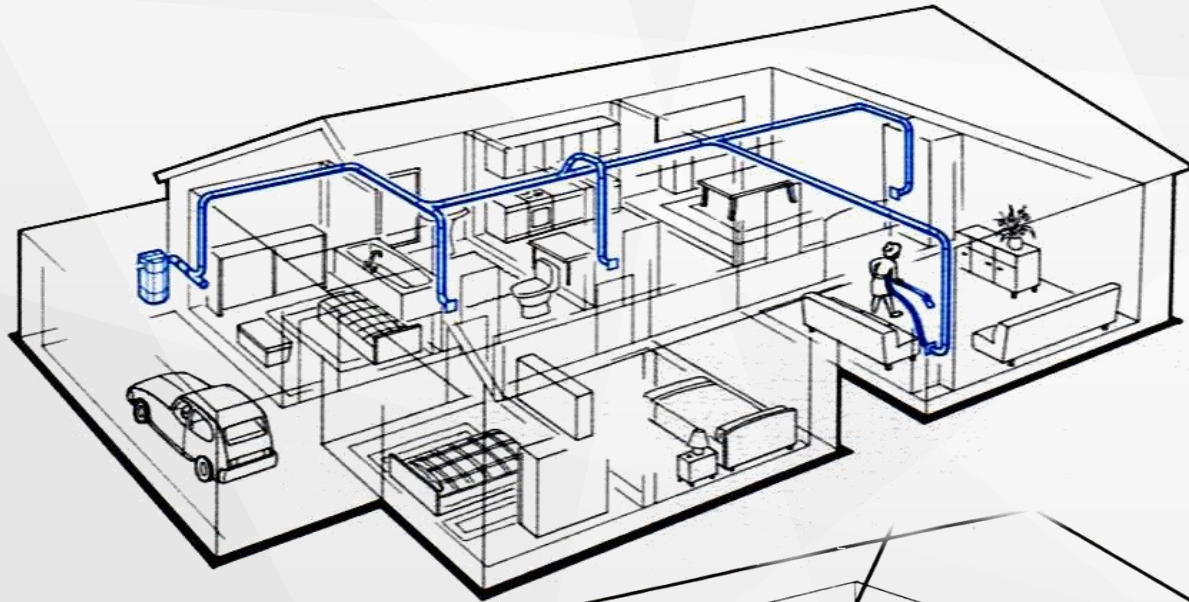




Second room connection  
(only for ER 100)



# Central Vacuum



Attach hose to activate motor

[www.zmerly.com/students-zone](http://www.zmerly.com/students-zone)

Thank you

ملاحظة: حقوق النشر لدينا غير محفوظة، بإمكانكم النسخ و التوزيع بهدف تعميم الفائدة.



**Wael ZMERLY**

MECHANICAL ENGINEER  
GENERAL MANAGER

**ZMERLY & CO. sarl**

Maarad - Achir Dayeh Str. - Garden Center

P.O.Box 3201 - Tripoli - Lebanon

Tel/Fax : 0961 6 412963-64 - 6 412235

Mobile : 0961 3 75 10 62

E mail : [wael@zmerly.com](mailto:wael@zmerly.com)

[www.zmerly.com](http://www.zmerly.com)